

DOLPHIN LA 0224-0475 A

Vätskeringsvakuumpumpar



Robust

Beprövad teknik, slitstark enstegskonstruktion

Pålitlig

Extremt hög ång- och partikeltolerans

Flexibel

Många olika konstruktionsmaterial, inklusive gjutjärn (EN-GJL-200), många olika typer av rostfritt stål samt även titan, ATEX-certifierad version (kat. 1(i)/2(o) IIC T5), olika driftsvätskor, kan användas som kompressor

Tillbehör, reservdelar och tillval

- System med partiell eller total återcirkulation
- Vätskeavskiljare
- Kavitationskydd
- Värmeväxlare
- Gasejektor
- Stort urval av motorer
- Backventiler
- Vakuumavlastningsventiler

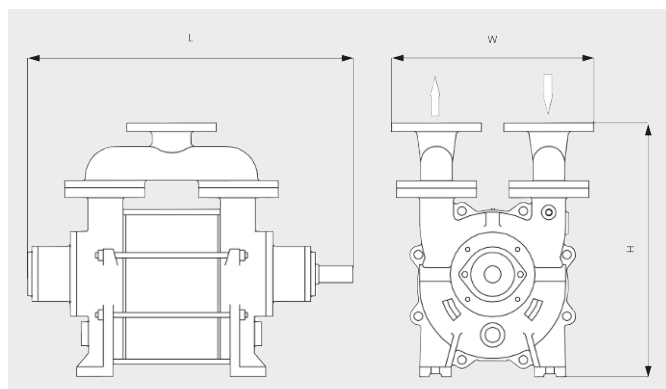
DOLPHIN LA 0224-0475 A

Vätskeringsvakuumpumpar



VACUUM SOLUTIONS

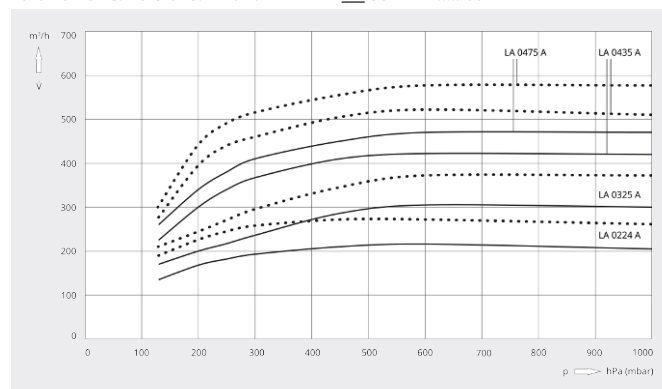
Måttritning



Kapacitet

Luft vid 20 °C. Tolerans: ± 10 %

— 50 Hz 60 Hz



	DOLPHIN LA 0224 A	DOLPHIN LA 0325 A	DOLPHIN LA 0435 A	DOLPHIN LA 0475 A
Nominell kapacitet	220 / 270 m³/h (50/60 Hz)	320 / 350 m³/h (50/60 Hz)	430 / 500 m³/h (50/60 Hz)	470 / 570 m³/h (50/60 Hz)
Sluttryck	130 hPa (mbar) (50/60 Hz)	150 hPa (mbar) (50/60 Hz)	150 hPa (mbar) (50/60 Hz)	130 hPa (mbar) (50/60 Hz)
Nominellt motorvärde	5,5 / 7,5 kW (50/60 Hz)	11 / 15 kW (50/60 Hz)	11 / 15 kW (50/60 Hz)	18,5 / 22 kW (50/60 Hz)
Nominell motorhastighet	1450 / 1750 min ⁻¹ (50/60 Hz)	1450 / 1750 min ⁻¹ (50/60 Hz)	1450 / 1750 min ⁻¹ (50/60 Hz)	1450 / 1750 min ⁻¹ (50/60 Hz)
Ljudnivå (ISO 2151)	72 dB(A) (50/60 Hz)	75 dB(A) (50/60 Hz)	75 dB(A) (50/60 Hz)	74 dB(A) (50/60 Hz)
Vikt ca	94 kg	159 kg	159 kg	210 kg
Dimensioner (L x W x H)	(547 – 713) x 270 x 450 mm	(626 – 817) x 300 x 387 mm	(667 – 857) x 300 x 520 mm	(797 – 787) x 300 x 520 mm
Gasinlopp / utlopp	DN 50 PN 10 / DN 50 PN 10	DN 50 PN 10 / DN 50 PN 10	DN 65 PN 10 / DN 65 PN 10	DN 65 PN 10 / DN 65 PN 10

VILL DU VETA MER?

Kontakta oss direkt!
info@busch.se eller +46 31 338 00 80



KONTAKT



RING OSS NU