

# DOLPHIN LA 1157-1807 A

Vätskeringsvakuumpumpar



## Robust

Beprovad teknik, slitstark enstegskonstruktion

## Pålitlig

Extremt hög ång- och partikeltolerans

## Flexibel

Många olika konstruktionsmaterial, inklusive gjutjärn (EN-GJL-200), många olika typer av rostfritt stål samt även titan, ATEX-certifierad version (kat. 1(i)/2(o) IIC T5), olika driftsvätskor, kan användas som kompressor

Tillbehör, reservdelar och tillval

- System med partiell eller total återcirkulation
- Vätskeavskiljare
- Kavitationskydd
- Värmeväxlare
- Gasejektor
- Stort urval av motorer
- Backventiler
- Vakuumavlastningsventiler

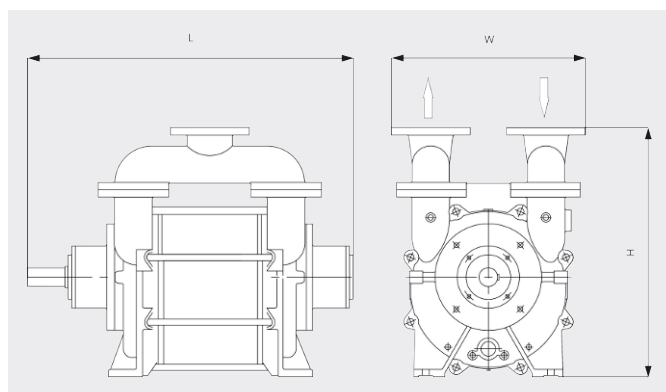
# DOLPHIN LA 1157-1807 A

Vätskeringsvakuumpumpar



VACUUM SOLUTIONS

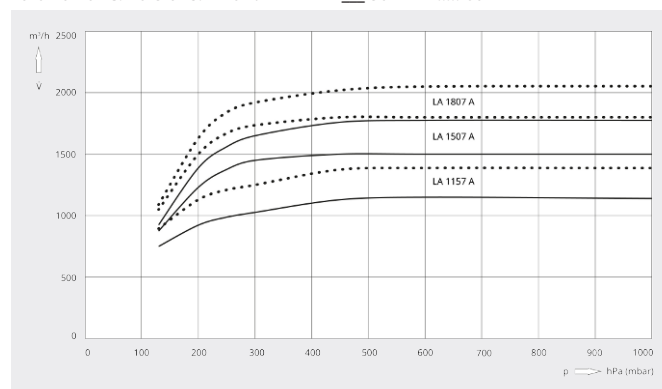
## Måttritning



## Kapacitet

Luft vid 20 °C. Tolerans: ± 10 %

— 50 Hz ..... 60 Hz



	DOLPHIN LA 1157 A	DOLPHIN LA 1507 A	DOLPHIN LA 1807 A
Nominell kapacitet	1150 / 1380 m <sup>3</sup> /h	1500 / 1800 m <sup>3</sup> /h	1800 / 2050 m <sup>3</sup> /h
Sluttryck	130 hPa (mbar)	130 hPa (mbar)	130 hPa (mbar)
Nominellt motorvärde	30 / 45 kW	45 / 55 kW	50 / 75 kW
Nominell motorhastighet	980 / 1150 min <sup>-1</sup>	980 / 1150 min <sup>-1</sup>	980 / 1150 min <sup>-1</sup>
Ljudnivå (ISO 2151)	77 dB(A)	77 dB(A)	77 dB(A)
Vikt ca	575 kg	638 kg	701 kg
Dimensioner (L x W x H)	( 1046 – 1231 ) x 480 x 800 mm	( 1146 – 1331 ) x 480 x 800 mm	( 1246 – 1431 ) x 480 x 800 mm
Gasinlopp / utlopp	DN 125 PN 10 / DN 125 PN 10	DN 125 PN 10 / DN 125 PN 10	DN 125 PN 10 / DN 125 PN 10

## VILL DU VETA MER?

Kontakta oss direkt!  
[info@busch.se](mailto:info@busch.se) eller +46 31 338 00 80



KONTAKT



RING OSS NU