

# DOLPHIN LA 3809/5109 A

Vätskeringsvakuumpumpar



## Robust

Beprövad teknik, slitstark enstegskonstruktion

## Pålitlig

Extremt hög ång- och partikeltolerans

## Flexibel

Många olika konstruktionsmaterial, inklusive gjutjärn (EN-GJL-200), många olika typer av rostfritt stål samt även titan, ATEX-certifierad version (kat. 1(i)/2(o) IIC T5), olika driftsvätskor, kan användas som kompressor

Tillbehör, reservdelar och tillval

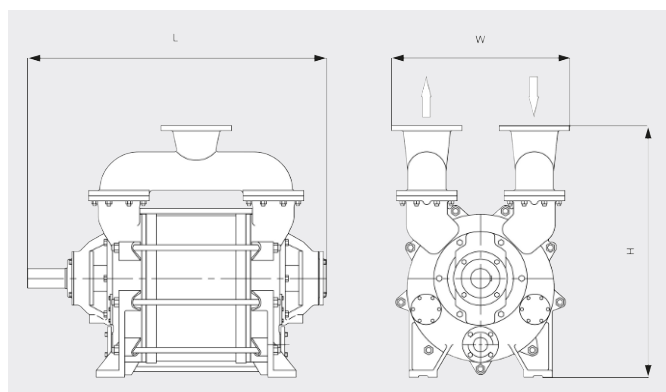
- System med partiell eller total återcirkulation
- Vätskeavskiljare
- Kavitationskydd
- Värmeväxlare
- Gasejektor
- Stort urval av motorer
- Backventiler
- Vakuumavlastningsventiler

# DOLPHIN LA 3809/5109 A

Vätskeringsvakuumpumpar



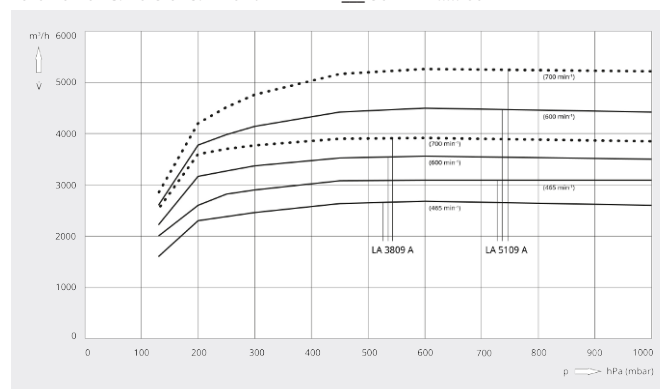
## Måttritning



## Kapacitet

Luft vid 20 °C. Tolerans: ± 10 %

— 50 Hz ..... 60 Hz



	DOLPHIN LA 3809 A	DOLPHIN LA 5109 A
<b>Nominell kapacitet</b>	2600 – 3600 / 3400 – 3800 m <sup>3</sup> /h (50/60 Hz)	3600 – 4700 / 4400 – 5100 m <sup>3</sup> /h (50/60 Hz)
<b>Sluttryck</b>	130 hPa (mbar)	130 hPa (mbar)
<b>Nominellt motorvärde</b>	75 – 110 / 90 – 132 kW	90 – 132 / 110 – 150 kW
<b>Nominell motorhastighet</b>	465 – 650 / 600 – 700 min <sup>-1</sup> (50/60 Hz)	465 – 650 / 600 – 700 min <sup>-1</sup> (50/60 Hz)
<b>Ljudnivå (ISO 2151)</b>	85 dB(A)	85 dB(A)
<b>Vikt ca</b>	2030 kg	2150 kg
<b>Dimensioner (L x W x H)</b>	1665 x 800 x 1400 mm	1790 x 800 x 1400 mm
<b>Gasinlopp / utlopp</b>	DN 250 PN 10 / DN 250 PN 10	DN 250 PN 10 / DN 250 PN 10

## VILL DU VETA MER?

Kontakta oss direkt!  
[info@busch.se](mailto:info@busch.se) eller +46 31 338 00 80



KONTAKT



RING OSS NU