

# DOLPHIN LB 0526/0726 A

Vätskeringsvakuumpumpar



## Robust

Beprovad teknik, slitstark tvåstegskonstruktion

## Pålitlig

Extremt hög ång- och partikeltolerans

## Flexibel

Många olika konstruktionsmaterial, inklusive gjutjärn (EN-GJL-200), många olika typer av rostfritt stål samt även titan, ATEX-certifierad version (kat. 1(i)/2(o) IIC T5), andra driftsvätskor än vatten möjligt, kan användas som kompressor

Tillbehör, reservdelar och tillval

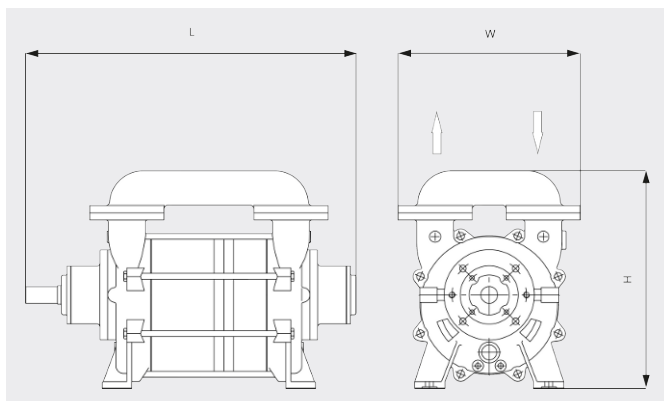
- System med partiell eller total återcirkulation
- Vätskeavskiljare
- Kavitationskydd
- Värmeväxlare
- Gasejektor
- Stort urval av motorer
- Backventiler
- Vakuumavlastningsventiler

# DOLPHIN LB 0526/0726 A

Vätskeringsvakuumpumpar



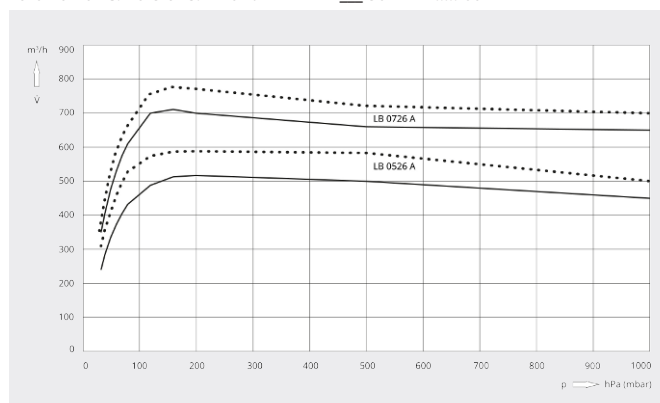
## Måttitning



## Kapacitet

Luft vid 20 °C. Tolerans: ± 10 %

— 50 Hz ..... 60 Hz



	DOLPHIN LB 0526 A	DOLPHIN LB 0726 A
<b>Nominell kapacitet</b>	520 / 580 m³/h (50/60 Hz)	720 / 770 m³/h (50/60 Hz)
<b>Sluttryck</b>	33 hPa (mbar) (50/60 Hz)	33 hPa (mbar) (50/60 Hz)
<b>Max. övertryck</b>	2 bar(g) (50/60 Hz)	2 bar(g) (50/60 Hz)
<b>Nominellt motorvärde</b>	18,5 / 22 – 30 kW (50/60 Hz)	22 / 30 – 37 kW (50/60 Hz)
<b>Nominell motorhastighet</b>	1150 / 1450 – 1750 min <sup>-1</sup> (50/60 Hz)	1150 / 1450 – 1750 min <sup>-1</sup> (50/60 Hz)
<b>Ljudnivå (ISO 2151)</b>	74 / 75 dB(A) (50/60 Hz)	74 / 75 dB(A) (50/60 Hz)
<b>Vikt ca</b>	264 kg	278 kg
<b>Dimensioner (L x W x H)</b>	( 886 – 1046 ) x 400 x 470 mm	( 1006 – 1166 ) x 400 x 470 mm
<b>Gasinlopp / utlopp</b>	DN 80 PN 10 / DN 80 PN 10	DN 80 PN 10 / DN 80 PN 10

## VILL DU VETA MER?

Kontakta oss direkt!  
[info@busch.se](mailto:info@busch.se) eller +46 31 338 00 80



KONTAKT



RING OSS NU