

# DOLPHIN LB 0857-1757 A

Vätskeringsvakuumpumpar



## Robust

Beprovad teknik, slitstark tvåstegskonstruktion

## Pålitlig

Extremt hög ång- och partikeltolerans

## Flexibel

Många olika konstruktionsmaterial, inklusive gjutjärn (EN-GJL-200), många olika typer av rostfritt stål samt även titan, ATEX-certifierad version (kat. 1(i)/2(o) IIC T5), andra driftsvätskor än vatten möjligt, kan användas som kompressor

Tillbehör, reservdelar och tillval

- System med partiell eller total återcirkulation
- Vätskeavskiljare
- Kavitationskydd
- Värmeväxlare
- Gasejektor
- Stort urval av motorer
- Backventiler
- Vakuumavlastningsventiler

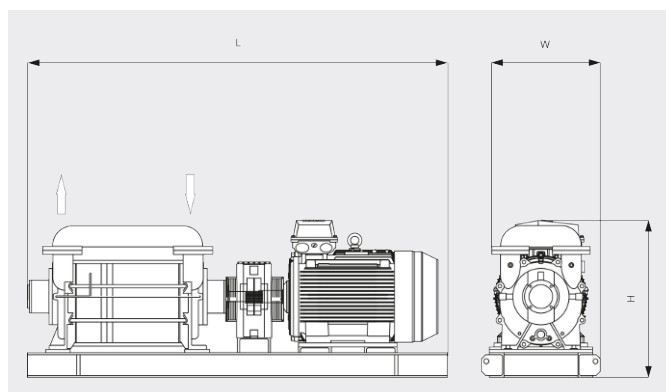
# DOLPHIN LB 0857-1757 A

Vätskeringvakuumpumpar



VACUUM SOLUTIONS

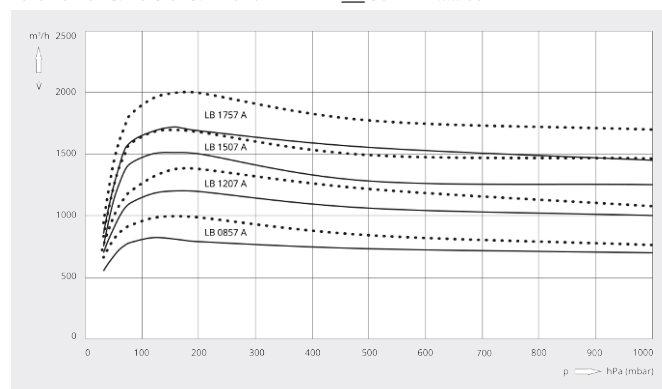
## Måttritning



## Kapacitet

Luft vid 20 °C. Tolerans: ± 10 %

— 50 Hz ..... 60 Hz



	DOLPHIN LB 0857 A	DOLPHIN LB 1207 A	DOLPHIN LB 1507 A	DOLPHIN LB 1757 A
<b>Nominell kapacitet</b>	850 / 1000 m³/h (50/60 Hz)	1200 / 1380 m³/h (50/60 Hz)	1500 / 1690 m³/h (50/60 Hz)	1750 / 2000 m³/h (50/60 Hz)
<b>Sluttryck</b>	33 hPa (mbar) (50/60 Hz)	33 hPa (mbar) (50/60 Hz)	33 hPa (mbar) (50/60 Hz)	33 hPa (mbar) (50/60 Hz)
<b>Max. övertryck</b>	2 bar(g) (50/60 Hz)	2 bar(g) (50/60 Hz)	2 bar(g) (50/60 Hz)	2 bar(g) (50/60 Hz)
<b>Nominellt motorvärde</b>	30 / 37 kW (50/60 Hz)	37 / 55 kW (50/60 Hz)	45 / 75 kW (50/60 Hz)	75 / 90 kW (50/60 Hz)
<b>Nominell motorhastighet</b>	960 / 1150 min <sup>-1</sup> (50/60 Hz)	960 / 1150 min <sup>-1</sup> (50/60 Hz)	960 / 1150 min <sup>-1</sup> (50/60 Hz)	960 / 1150 min <sup>-1</sup> (50/60 Hz)
<b>Ljudnivå (ISO 2151)</b>	76 / 77 dB(A)	76 / 77 dB(A)	76 / 77 dB(A)	76 / 77 dB(A)
<b>Vikt ca</b>	510 kg	600 kg	685 kg	770 kg
<b>Dimensioner (L x W x H)</b>	( 1096 – 1282 ) x 610 x 750 mm	( 1246 – 1432 ) x 610 x 750 mm	( 1346 – 1532 ) x 610 x 750 mm	( 1496 – 1682 ) x 610 x 750 mm
<b>Gasinlopp / utlopp</b>	DN 100 PN 10 / DN 100 PN 10	DN 100 PN 10 / DN 100 PN 10	DN 100 PN 10 / DN 100 PN 10	DN 100 PN 10 / DN 100 PN 10

## VILL DU VETA MER?

Kontakta oss direkt!  
[info@busch.se](mailto:info@busch.se) eller +46 31 338 00 80



KONTAKT



RING OSS NU