

DOLPHIN LB 2108-3108 A

Vätskeringsvakuumpumpar



Robust

Beprovad teknik, slitstark tvåstegskonstruktion

Pålitlig

Extremt hög ång- och partikeltolerans

Flexibel

Många olika konstruktionsmaterial, inklusive gjutjärn (EN-GJL-200), många olika typer av rostfritt stål samt även titan, ATEX-certifierad version (kat. 1(i)/2(o) IIC T5), andra driftsvätskor än vatten möjligt, kan användas som kompressor

Tillbehör, reservdelar och tillval

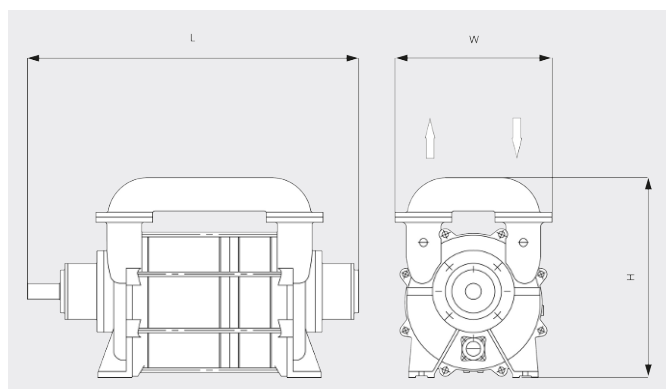
- System med partiell eller total återcirkulation
- Vätskeavskiljare
- Kavitationskydd
- Värmeväxlare
- Gasejektor
- Stort urval av motorer
- Backventiler
- Vakuumavlastningsventiler

DOLPHIN LB 2108-3108 A

Vätskeringsvakuumpumpar



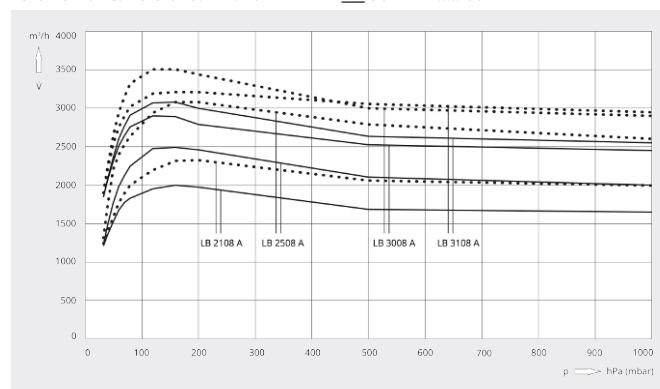
Måttritning



Kapacitet

Luft vid 20 °C. Tolerans: ± 10 %

— 50 Hz 60 Hz



	DOLPHIN LB 2108 A	DOLPHIN LB 2508 A	DOLPHIN LB 3008 A	DOLPHIN LB 3108 A
Nominell kapacitet	2100 / 2300 m³/h (50/60 Hz)	2500 / 3080 m³/h (50/60 Hz)	3000 / 3200 m³/h (50/60 Hz)	3100 / 3500 m³/h (50/60 Hz)
Sluttryck	33 hPa (mbar) (50/60 Hz)	33 hPa (mbar) (50/60 Hz)	33 hPa (mbar) (50/60 Hz)	33 hPa (mbar) (50/60 Hz)
Nominellt motorvärde	55 / 90 kW (50/60 Hz)	75 / 110 kW (50/60 Hz)	90 / 150 kW (50/60 Hz)	110 / 150 kW (50/60 Hz)
Nominell motorhastighet	735 / 880 min ⁻¹ (50/60 Hz)	735 / 880 min ⁻¹ (50/60 Hz)	735 / 880 min ⁻¹ (50/60 Hz)	735 / 880 min ⁻¹ (50/60 Hz)
Ljudnivå (ISO 2151)	79 dB(A)	79 dB(A)	79 dB(A)	79 dB(A)
Vikt ca	1526 kg	1664 kg	1800 kg	2090 kg
Dimensioner (L x W x H)	(1658 – 1938) x 650 x 800 mm	(1808 – 2088) x 650 x 800mm	(1908 – 2188) x 650 x 800 mm	(1943 – 2223) x 650 x 800 mm
Gasinlopp / utlopp	DN 150 PN 10 / DN 150 PN 10	DN 150 PN 10 / DN 150 PN 10	DN 150 PN 10 / DN 150 PN 10	DN 150 PN 10 / DN 150 PN 10

VILL DU VETA MER?

Kontakta oss direkt!
info@busch.se eller +46 31 338 00 80



KONTAKT



RING OSS NU