

DOLPHIN LB 3809/4409 A

Vätskeringsvakuumpumpar



Robust

Beprovad teknik, slitstark tvåstegskonstruktion

Pålitlig

Extremt hög ång- och partikeltolerans

Flexibel

Många olika konstruktionsmaterial, inklusive gjutjärn (EN-GJL-200), många olika typer av rostfritt stål samt även titan, ATEX-certifierad version (kat. 1(i)/2(o) IIC T5), andra driftsvätskor än vatten möjligt, kan användas som kompressor

Tillbehör, reservdelar och tillval

- System med partiell eller total återcirkulation
- Vätskeavskiljare
- Kavitationskydd
- Värmeväxlare
- Gasejektor
- Stort urval av motorer
- Backventiler
- Vakuumavlastningsventiler

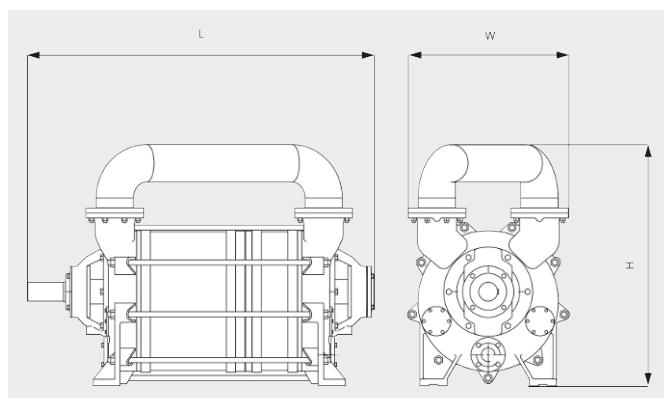
DOLPHIN LB 3809/4409 A

Vätskeringvakuumpumpar



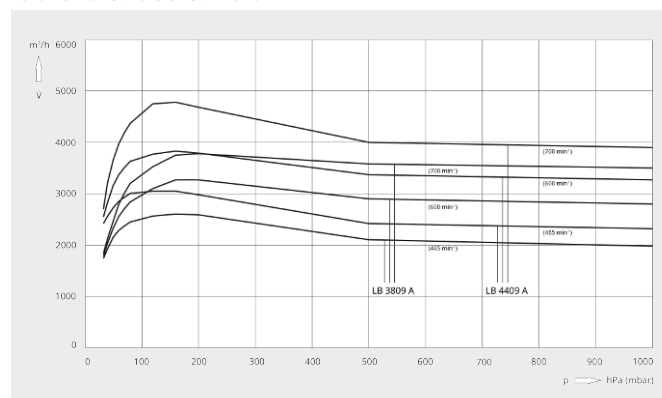
VACUUM SOLUTIONS

Måttritning



Kapacitet

Luft vid 20 °C. Tolerans: ± 10 %



	DOLPHIN LB 3809 A	DOLPHIN LB 4409 A
Nominell kapacitet	2500 – 3800 m ³ /h (50/60 Hz)	2600 – 4400 m ³ /h (50/60 Hz)
Sluttryck	33 hPa (mbar) (50/60 Hz)	33 hPa (mbar) (50/60 Hz)
Nominellt motorvärde	90 – 150 kW (50/60 Hz)	90 – 185 kW (50/60 Hz)
Nominell motorhastighet	465 – 700 min ⁻¹ (50/60 Hz)	465 – 700 min ⁻¹ (50/60 Hz)
Ljudnivå (ISO 2151)	85 dB(A) (50/60 Hz)	85 dB(A) (50/60 Hz)
Vikt ca	2200 kg	2340 kg
Dimensioner (L x W x H)	2025 x 950 x 1410 mm	2150 x 950 x 1410 mm
Gasinlopp / utlopp	DN 200 PN 10 / DN 200 PN 10	DN 200 PN 10 / DN 200 PN 10

VILL DU VETA MER?

Kontakta oss direkt!
info@busch.se eller +46 31 338 00 80



KONTAKT



RING OSS NU