

# DOLPHIN LR 0210/0300 A

Vätskeringsvakuumpumpar



## Robust

Beprovad teknik, pålitlig drift, extremt hög tolerans mot ånga och partiklar, specialdesignad för utmanande omgivningningar som gruvsdrift, kraftverk, sockertillverkning, massa- och pappersindustrin, stålproduktion etc.

## Hög kapacitet

Hög kapacitet, hög pumphastighet

## Flexibel

Modulkonstruktion, hus av gjutjärn (EN-GJL-200) med impeller av segjärn eller helt i korrosionsfritt rostfritt stål av klass 304 eller 316L, andra driftsvätskor än vatten möjligt, kan användas som kompressor

Tillbehör, reservdelar och tillval

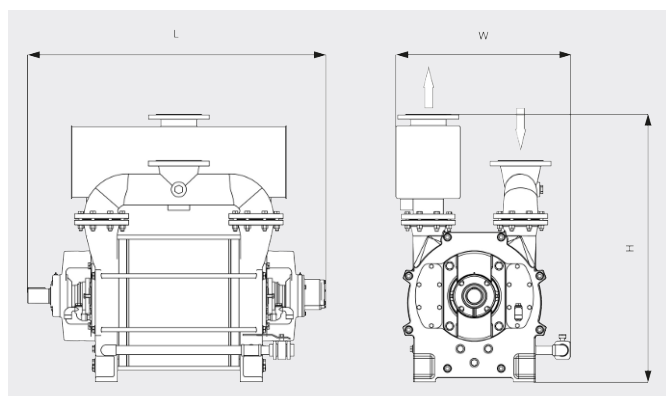
- Motordrivna pumpset med växellåda eller kilremsdrivsystem
- Kraftiga basramar i stål för montering
- System med partiell eller total återcirkulation
- Kavitationskydd
- Gasejektor
- Backventiler
- Vakuumavlastningsventiler
- Provisoriska inloppsnet (för idrifttagande)

# DOLPHIN LR 0210/0300 A

Vätskeringsvakuumpumpar

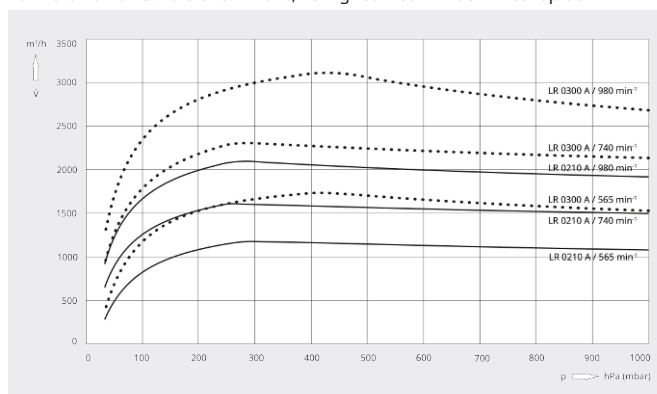


## Måttritning



## Kapacitet

Torr luft vid 20 °C. Tolerans: ± 10 %, i enlighet med HEI och Pneurop 6612



	DOLPHIN LR 0210 A	DOLPHIN LR 0300 A
Nominell kapacitet	1175 – 2100 m <sup>3</sup> /h	1670 – 3010 m <sup>3</sup> /h
Sluttryck	33 hPa (mbar)	33 hPa (mbar)
Nominellt motorvärde	30 – 75 kW	45 – 110 kW
Varvtal hos vakuumpump	565 – 980 min <sup>-1</sup>	565 – 980 min <sup>-1</sup>
Ljudnivå (ISO 2151)	≤ 85 dB(A)	≤ 85 dB(A)
Vikt ca	910 kg	1025 kg
Dimensioner (L x W x H)	1238 x 814 x 1245 mm	1388 x 814 x 1245 mm
Gasinlopp / utlopp	DN 150 PN 10 / DN 150 PN 10	DN 150 PN 10 / DN 150 PN 10

## VILL DU VETA MER?

Kontakta oss direkt!  
[info@busch.se](mailto:info@busch.se) eller +46 31 338 00 80



KONTAKT



RING OSS NU