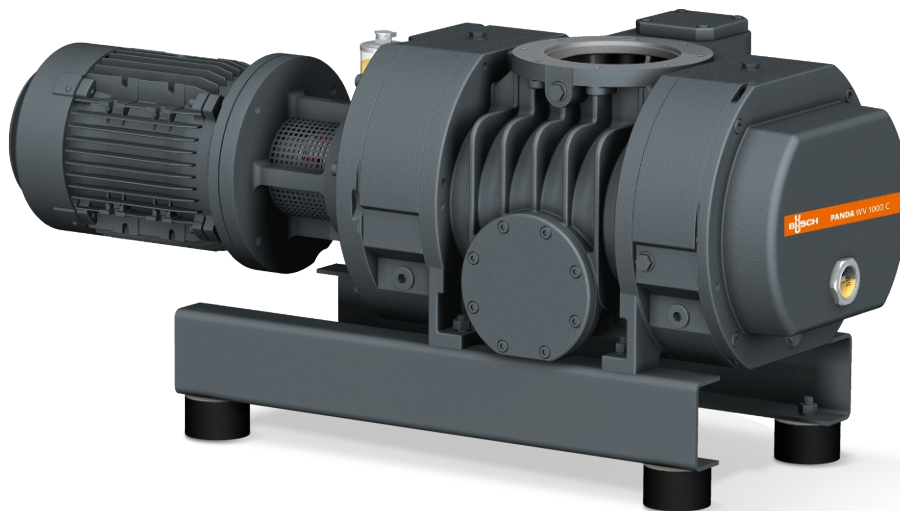


PANDA WV 0250/0500 C



ALLA FÖRDELAR MED
SERIEN PANDA WV

Pålitlig

Solid lamelldesign, robust konstruktion, pålitlig under varierande driftsvillkor, barriärgasanslutning

Hög kapacitet

Hög volymetrisk effektivitet, högt sluttryck, ökar kapaciteten för vakuumsystemet upp till faktor tio, integrerad bypassventil, särskilt utformad för grov- och finvakuumtillämpningar

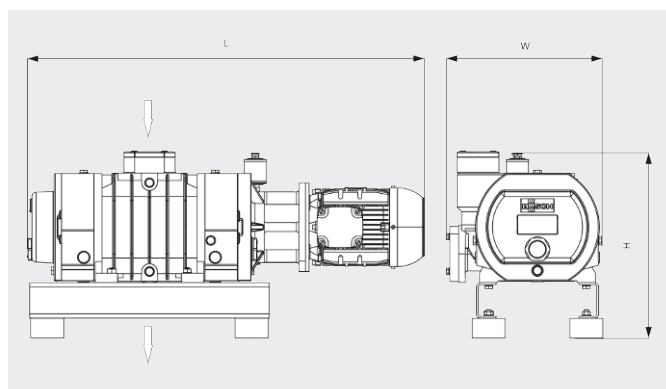
Flexibel

Kan flänsmonteras direkt i systemet vid valfri position, ökar kapaciteten för alla typer av förpumpar, med vertikalt eller lateralt utblås, perfekt lämpad för kemiska processer

PANDA WV 0250/0500 C



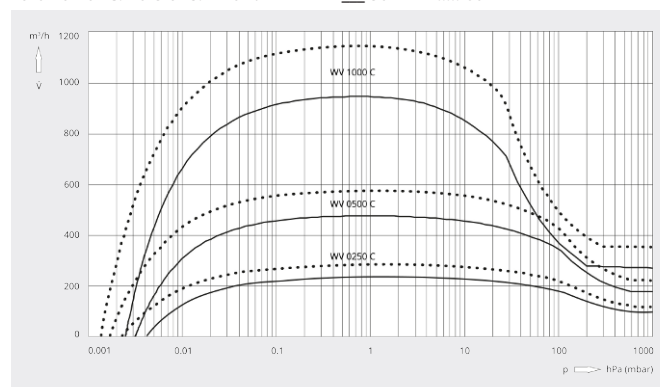
Mått ritning



Kapacitet

Luft vid 20 °C. Tolerans: ± 10 %

— 50 Hz 60 Hz



	PANDA WV 0250 C	PANDA WV 0500 C
Nominell kapacitet	250 / 300 m³/h (50/60 Hz)	500 / 600 m³/h (50/60 Hz)
Kapacitet	235 / 285 m³/h (50/60 Hz)	480 / 575 m³/h (50/60 Hz)
Max. differenstryck	100 hPa (mbar) (50/60 Hz)	100 hPa (mbar) (50/60 Hz)
Nominellt motorvärde	1,1 / 1,5 kW (50/60 Hz)	2,2 / 3,0 kW (50/60 Hz)
Nominell motorhastighet	1500 / 1800 min ⁻¹ (50/60 Hz)	3000 / 3600 min ⁻¹ (50/60 Hz)
Vikt ca	150 kg	150 kg
Dimensioner (L x W x H)	904 x 352 x 422 mm	917 x 352 x 422 mm
Gasinlopp-/utlopp (vertikalt)	DN 100 ISO / DN 100 ISO	DN 100 ISO / DN 100 ISO

VILL DU VETA MER?

Kontakta oss direkt!
info@busch.se eller +46 31 338 00 80



KONTAKT



RING OSS NU