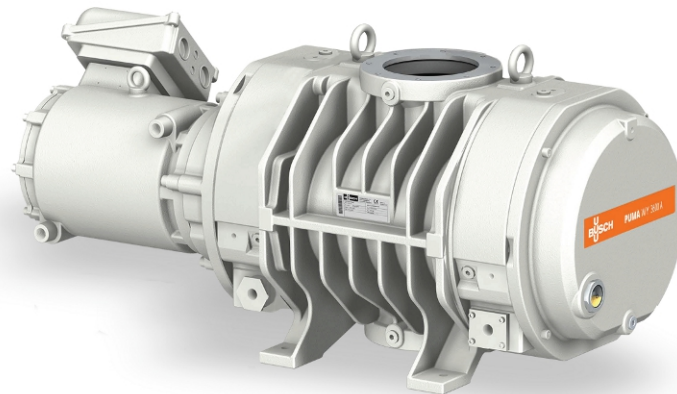


PUMA WY 3600 A

Vakuumboster



Pålitlig

Speciell lamelldesign för att motverka avlagringar av pulver och partiklar, robust hus tillverkat av GGG40-material, läckagetät

Hög kapacitet

Speciellt utformat för krävande tillämpningar med medel- och högvakuumintervallet, inklusive halvledartillämpningar med pulver och damm, utmärkt volymetrisk effektivitet

Flexibel

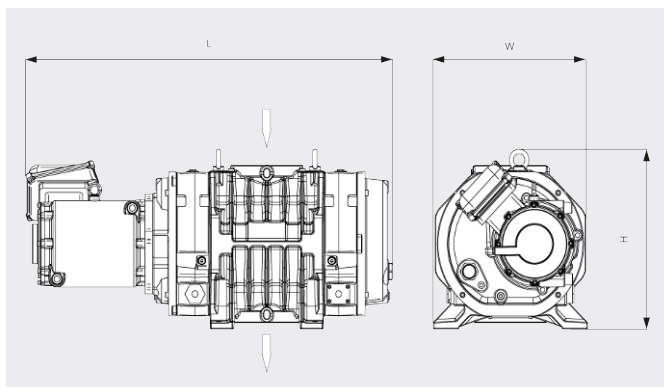
Pålitlig prestanda under varierande driftsvillkor, ökar prestandan hos alla typer av förpumpar

PUMA WY 3600 A

Vakuumboster

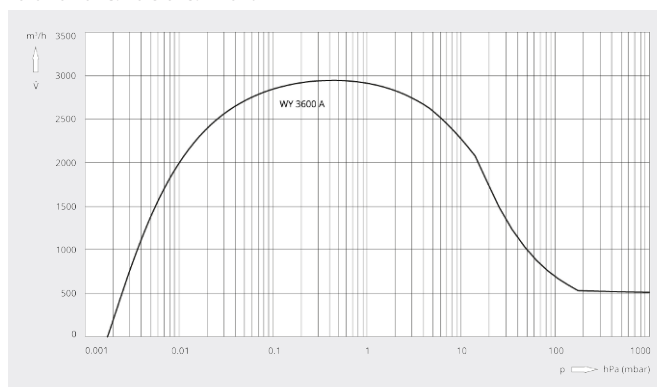


Måttitning



Kapacitet

Luft vid 20 °C. Tolerans: ± 10 %



PUMA WY 3600 A	
Nominell kapacitet	3600 m³/h
Kapacitet	2945 m³/h *
Max. differenstryck	30 hPa (mbar)
Nominellt motorvärde	15 kW
Nominell motorhastighet	5400 min ⁻¹
Vikt ca	500 kg
Läckagevärde	< 1 · 10 ⁻⁶ mbar · l/s
Dimensioner (L x W x H)	1139 x 524 x 480 mm
Gasinlopp / utlopp	DN 160 ISO / DN 160 ISO

*Kapacitet med COBRA NS 0600 C som förpump som kör på 50/60 Hz
Frekvensomvandlare krävs

VILL DU VETA MER?

Kontakta oss direkt!
info@busch.se eller +46 31 338 00 80



KONTAKT



RING OSS NU