

R5 RA 1000/1600 A PLUS

Oljesmorda lamellvakuumpumpar



VACUUM SOLUTIONS



Styrning och övervakning

Redo för Industri 4.0 med fjärrstyrning och statusövervakning via olika anslutningsmöjligheter

Kostnadsbesparingar

Reducerad energiförbrukning och minimerade driftskostnader

Beprovad teknik

Pålitlig drift tack vare R5 lamellvakuumteknik

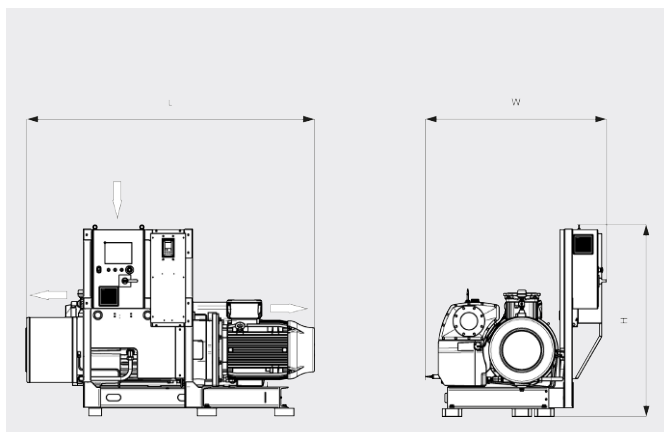
R5 RA 1000/1600 A PLUS

Oljesmorda lamellvakuumpumpar



VACUUM SOLUTIONS

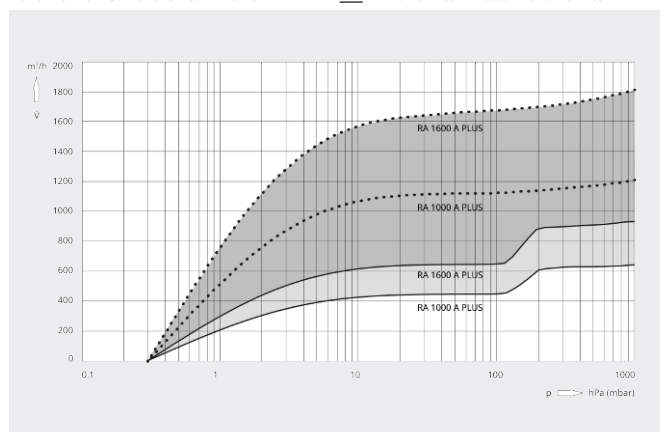
Måttitning



Kapacitet

Luft vid 20 °C. Tolerans: ± 10 %

— Min. varvtal Max. varvtal



	R5 RA 1000 A PLUS	R5 RA 1600 A PLUS
Nominell kapacitet	440 – 1200 m ³ /h	640 – 1800 m ³ /h
Sluttryck	0,3 hPa (mbar)	0,3 hPa (mbar)
Nominellt motorvärde	30 kW	37 kW
Nominell motorhastighet	500 – 1200 min ⁻¹	500 – 1200 min ⁻¹
Energiförbrukning vid 100 mbar	8,6 – 22,3 kW	12,8 – 35,9 kW
Effektförbrukning vid sluttryck	5,4 – 12,5 kW	6,9 – 19,0 kW
Ljudnivå (ISO 2151)	65 – 79 dB(A)	69 – 83 dB(A)
Oljekapacitet	30 l	30 l
Vikt ca	1230 kg	1580 kg
Dimensioner (L x W x H)	1964 x 1422 x 1451 mm	2198 x 1422 x 1451 mm
Gasinlopp / utlopp	DN 150 / DN 125	DN 150 / DN 125

VILL DU VETA MER?

Kontakta oss direkt!
info@busch.se eller +46 31 338 00 80



KONTAKT



RING OSS NU