

# PANDA

Vakuumboster  
WV 0250 C, WV 0500 C

## Bruksanvisning



# Innehållsförteckning

<b>1</b>	<b>Säkerhet</b> .....	<b>3</b>
<b>2</b>	<b>Produktbeskrivning</b> .....	<b>4</b>
2.1	Driftprinciper .....	5
2.2	Avsedd användning .....	5
<b>3</b>	<b>Transport</b> .....	<b>7</b>
<b>4</b>	<b>Förvaring</b> .....	<b>9</b>
<b>5</b>	<b>Installation</b> .....	<b>10</b>
5.1	Installationsförutsättningar .....	10
5.2	Ansluta ledningar och rör .....	10
5.2.1	Gasflödesvarianter .....	10
5.2.2	Suganslutning .....	11
5.2.3	Utloppsanslutning .....	11
5.3	Påfyllningsolja .....	12
<b>6</b>	<b>Elektrisk anslutning</b> .....	<b>14</b>
6.1	Maskin levererad utan styrenhet eller drivenhet med variabelt varvtal (VSD) .....	14
6.2	Kopplingschema för trefasmotor .....	15
<b>7</b>	<b>Driftsättning</b> .....	<b>17</b>
7.1	Renspolning av kompressionskammare .....	17
<b>8</b>	<b>Underhåll</b> .....	<b>19</b>
8.1	Underhållsschema .....	20
8.2	Oljenivåinspektion .....	20
8.3	Inspektion av oljans färg .....	20
8.4	Oljebyte .....	21
<b>9</b>	<b>Översyn</b> .....	<b>24</b>
<b>10</b>	<b>Urdrifttagning</b> .....	<b>25</b>
10.1	Isärtagning och återvinning .....	25
<b>11</b>	<b>Reservdelar</b> .....	<b>26</b>
<b>12</b>	<b>Felsökning</b> .....	<b>27</b>
<b>13</b>	<b>Tekniska data</b> .....	<b>29</b>
<b>14</b>	<b>Olja</b> .....	<b>30</b>
<b>15</b>	<b>EU-försäkran om överensstämmelse</b> .....	<b>31</b>
<b>16</b>	<b>Försäkran om överensstämmelse</b> .....	<b>32</b>

# 1 Säkerhet

Innan man hanterar maskinen ska man läsa och förstå denna bruksanvisning. Kontakta din Busch-representant om något behöver förtydligas.

Läs denna bruksanvisning noggrant före användning och förvara den för framtida behov.

Denna bruksanvisning är giltig så länge kunden inte förändrar produkten på något sätt.

Maskinen är avsedd för industriellt bruk. Den får bara hanteras av tekniskt utbildad personal.

Bär alltid lämplig personlig skyddsutrustning i enlighet med lokala föreskrifter.

Maskinen har utvecklats och tillverkats enligt moderna metoder. Det kan dock finnas kvar restrisker, enligt beskrivningen i följande kapitel och i enlighet med kapitel *Avsedd användning* [→ 5]. Denna bruksanvisning uppmärksammar potentiella faror där så behövs. Säkerhetsanvisningar och varningar är märkta med ett av nyckelorden FARA, VARNING, FÖRSIKTIGHET och NOTERA och OBSERVERA på följande sätt:



## FARA

... markerar en överhängande fara som orsakar dödsfall eller allvarliga personskador om den inte förhindras.



## VARNING

... markerar en potentiell fara som kan orsaka dödsfall eller allvarliga personskador.



## FÖRSIKTIGHET

... markerar en potentiell fara som kan orsaka lindriga personskador.



## MEDDELANDE

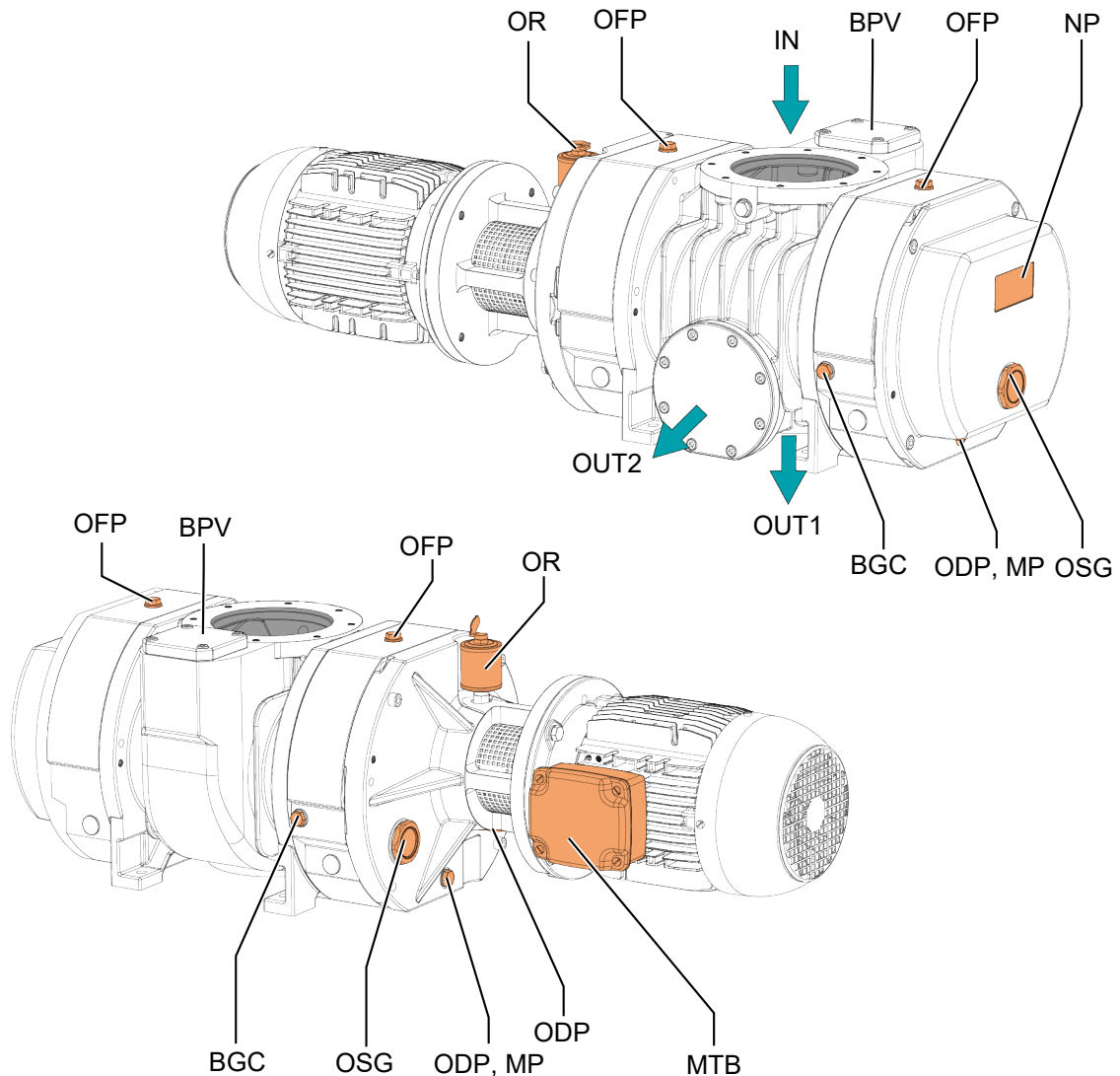
... markerar en potentiell fara som kan orsaka egendomsskador.



## OBSERVERA

... markerar nyttiga tips och rekommendationer, liksom upplysningar för effektiv och bekymmersfri drift.

## 2 Produktbeskrivning



### Beskrivning

IN	Inloppsanslutning	MTB	Kopplingslåda för motorn
OUT1	Utblåsanslutning	OUT2	Lateral utblåsanslutning (tillval)
MP	Magnetisk plugg	OFP	Oljepåfyllningsplugg
NP	Namnskylt	OSG	Synglas för olja
BPV	Bypassventil	ODP	Oljedräneringsplugg
OR	Oljekanna ( <i>endast med läpptätningar</i> )	BGC	Spärrgasanslutning



### OBSERVERA

#### Teknisk term.

När termen 'maskin' används i denna bruksanvisning avses 'vakuumboster'.

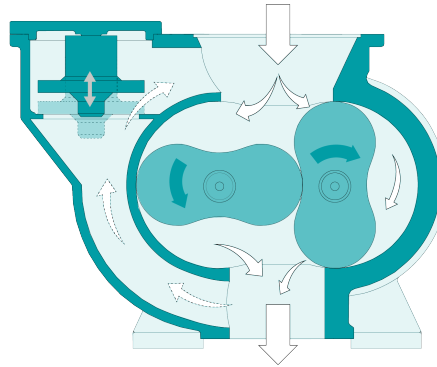


## OBSERVERA

### Illustrationer

I denna bruksanvisning kan illustrationerna skilja sig från maskinens verkliga utseende.

## 2.1 Driftprinciper



Maskinen fungerar enligt boosterfläktprincipen.

De två oljebehållarna (en på var sida) smörjer kugghjulen, lagren och i en del versioner även de oljesmorda mekaniska tätningarna.

En förbikopplingsventil (BPV) begränsar automatiskt differentialtrycket mellan inlopp och utlopp.

## 2.2 Avsedd användning



### VARNING

Vid förutsebar felaktig användning utanför avsedd användning av maskinen.

**Risk för personskador!**

**Risk för skador på maskinen!**

**Risk för skador på miljön!**

- Se till att följa alla instruktioner i denna bruksanvisning.

maskin är avsedd att suga luft och andra torra, icke aggressiva, icke giftiga och icke explosiva gaser. Transport av andra media medför ökad termisk och/eller mekanisk belastning på maskin och får bara utföras efter konsultation med Busch.

maskin är avsedd att placeras i icke-explosionsfarlig miljö.

maskin används tillsammans med en förpump i ett vakuumsystem.

maskin är lämplig för kontinuerlig drift.

För tillåtna miljöförhållanden, se *Tekniska data* [→ 29].



## MEDDELANDE

**Processgasernas kemiska förenlighet med materialen i maskinkomponenterna.**

**Risk för korrosion i kompressionskammaren, vilket kan sänka prestandan och förkorta livslängden!**

- Kontrollera att processgaserna är förenliga med följande material:
    - gjutjärn
    - stål
    - aluminium
    - fluoroelastomer (FKM/FPM)
  - Kontakta en Busch-representant om du är osäker.
-

## 3 Transport



### VARNING

Hängande last.

Risk för allvarlig personskada!

- Gå, stå eller arbeta inte under hängande last.



### VARNING

Lyft maskinen i motorns öglebult.

Risk för allvarlig personskada!

- Lyft inte maskinen i motorns öglebult. Lyft maskinen enbart på det sätt som visas.



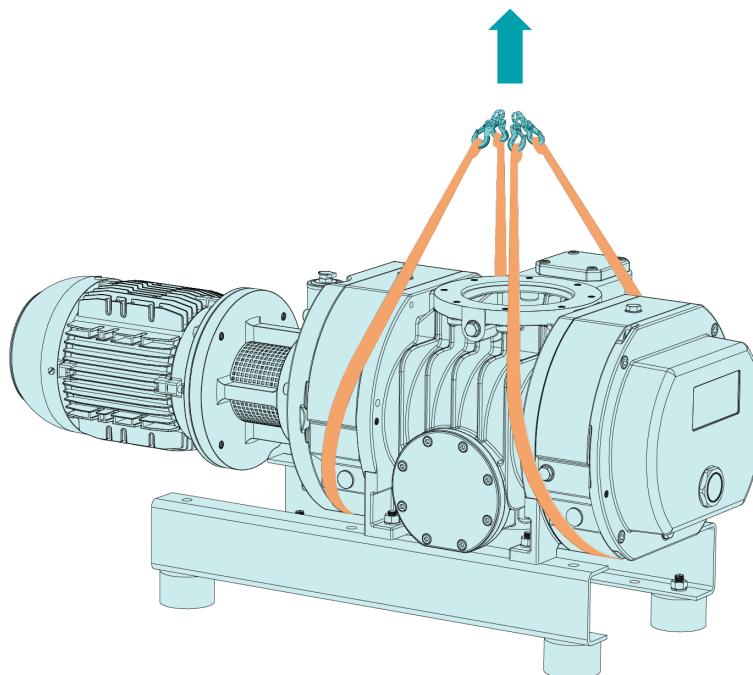
### MEDDELANDE

Om maskinen redan är fylld med olja.

Att luta en maskin som redan är fylld med olja kan leda till att stora mängder olja tränger in i cylindern.

- Dränera maskinen på olja före varje transport eller transportera alltid maskinen horisontellt.

- Maskinens vikt anges i kapitlet *Technical Data* [→ 29] eller på namnskylden (NP).
- Använd lämpliga lyftslingor.



- Kontrollera maskinen avseende transportskador.

Om maskinen är fäst på en bottenplatta:

- Ta bort maskinen från bottenplattan.



## 4 Förvaring

- Täta alla öppningar med tejp eller återanvänd medföljande pluggar.

Om maskinen ska förvaras i mer än 3 månader:

- Linda in maskinen i korrosionshämmande folie.
- Förvara maskinen inomhus, torrt, dammfritt och om möjligt i originalförpackningen vid temperaturer mellan -20 ... 55 °C.

## 5 Installation

### 5.1 Installationsförutsättningar



#### MEDELANDE

**Risker vid användning av maskinen utanför de tillåtna installationsförutsättningarna.**

**Risk för förtida maskinfe!**

**Reducerad effektivitet!**

- Se till att samtliga installationsförutsättningar är uppfyllda.

- Se till att maskinens omgivning inte är potentiellt explosiv.
- Se till att omgivningsförhållandena överensstämmer med *Tekniska data* [→ 29].
- Var noga med att använda en lämplig vakuumpump. Rådfråga vid behov din Busch-representant
- Se till att miljöförhållandena överensstämmer med motorns skyddsklass och de elektriska instrumenten.
- Se till att installationsutrymmet eller -platsen är tillräckligt ventilerad så maskinen får tillräcklig kylning.
- Se till att intag och utlopp för kylning inte är täckta eller blockerade och att kylflödet inte påverkas negativt på något annat sätt.
- Se till att oljessynglaset (OSG) är väl synligt.
- Se till att det finns tillräckligt med utrymme för underhållsarbete.
- Se till att maskinen är placerad eller monterad horisontellt och att lutningen är max. 1°.
- Se till att maskinen är säkrad antingen från de fyra fötterna eller från utloppsflänsen.
- Kontrollera oljenivån, se *Oljenivåinspektion* [→ 20].
- Se till att alla medföljande täckplåtar, skydd, huvar etc. är monterade.

Om maskinen installeras på över 1000 meter över havet:

- Kontakta din Busch-representant om motorn behöver strypas eller omgivningstemperaturen begränsas.

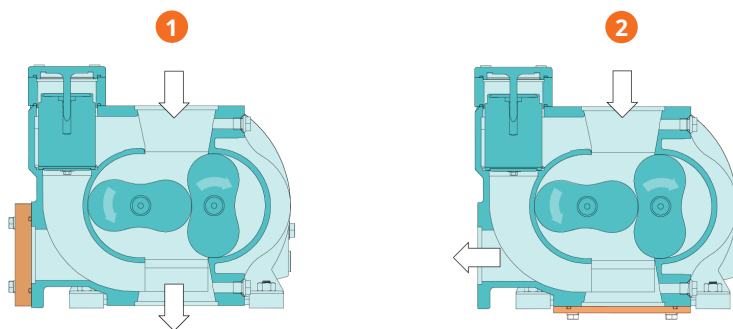
### 5.2 Ansluta ledningar och rör

- Ta bort alla skyddslock innan installationen.
- Se till att anslutningsledningar inte sitter i spänn vid maskinens anslutningar. Använd flexibla kopplingar vid behov.
- Se till att ledningsdimensionen längs hela anslutningsledningens längd är åtminstone så stor som anslutningarna till maskinen.

Om anslutningsledningarna är långa rekommenderar vi att använda större ledningar för att undvika effektivitetsförluster. Rådfråga din Busch-representant.

#### 5.2.1 Gasflödesvarianter

Maskinen kan installeras på olika sätt:



### Beskrivning

1	Vertikalt gasflöde	2	Lateralt utlopp (tillval)
---	--------------------	---	---------------------------

I vissa specialfall kan andra gasflödesvarianter förekomma.

## 5.2.2 Suganslutning



### VARNING

Oskyddad sugkoppling.

**Risk för allvarlig personskada!**

- Sätt inte handen eller fingrarna i sugkopplingen.



### MEDDELANDE

**Inträngning av främmande föremål eller vätskor.**

**Risk för maskinskada!**

Om inloppsgasen innehåller damm eller andra främmande fasta partiklar:

- Installera ett lämpligt filter (5 mikron eller mindre) uppströms från maskinen.

Kopplingsstorlek:

- DN100, DIN 28404 för WV 0250, 0500 C

Andra anslutningsdimensioner kan gälla, beroende på varje specifik order.

## 5.2.3 Utloppsanslutning



### MEDDELANDE

**Gasutloppsflödet är blockerat.**

**Risk för maskinskada!**

- Se till att utloppsgasen kan flöda utan hinder. Täpp inte till och stryp inte utloppsledningen. Använd inte utloppsledningen som tryckluftskälla.

Kopplingsstorlek:

- DN100, DIN 28404 för WV 0250, 0500 C

Anslutningsstorlek för lateralt utlopp (OUT2):

- DN63, DIN 28404 för WV 0250, 0500 C

Andra anslutningsdimensioner kan gälla, beroende på varje specifik order.

## 5.3 Påfyllningsolja



### MEDELLENDE

**Användning av olämplig olja.**

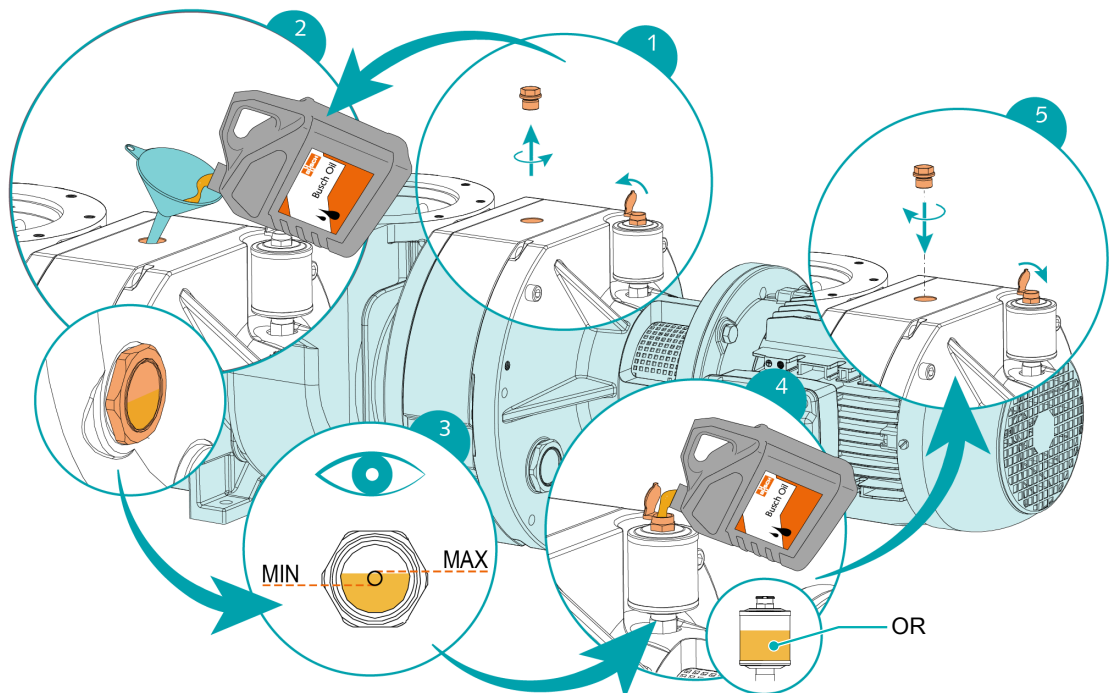
**Risk för förtida maskinfel!**

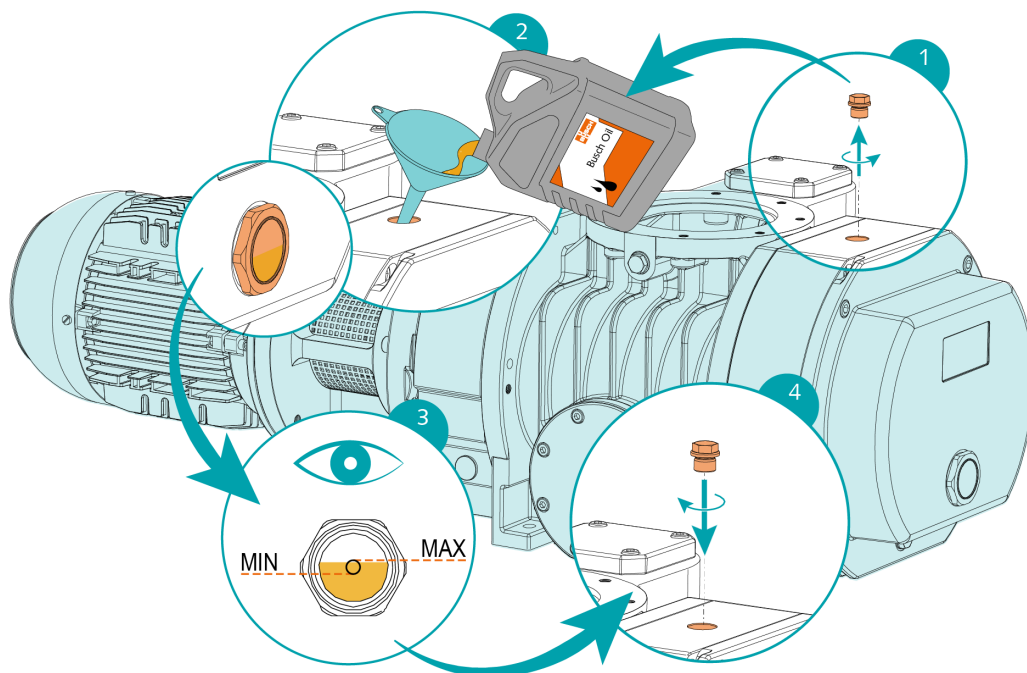
**Reducerad effektivitet!**

- Använd bara olja av en typ som har godkänts och rekommenderas av Busch.

Information om oljetyp och oljekapacitet finns under *Tekniska data* [→ 29] och *Olja* [→ 30].

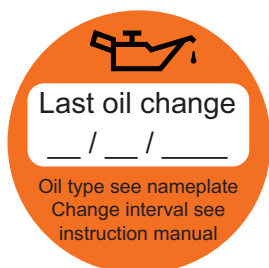
- Fyll på tills oljekannan (OR) är fylld minst till två tredjedelar (endast med läpptätningar).





När oljepåfyllningen är klar:

- Anteckna datumet för oljebytet på dekalen.



Om det inte finns någon dekal (art.nr. 0565 568 959) på maskinen:

- Beställ den från din Busch-representant.

## 6 Elektrisk anslutning



### FARA

**Strömförande ledare.**

**Risk för elstöt.**

- Elektriska installationsarbeten får endast utföras av kvalificerad personal.

### STRÖMSKYDD PÅ KUNDENS INSTALLATION:



### FARA

**Strömskydd saknas.**

**Risk för elstöt.**

- Strömskydd måste enligt SS-EN 60204-1 vara försäkrat av kunden på dess installation.
- Einstallationen måste uppfylla de gällande nationella och internationella standarderna.



### MEDDELANDE

**Elektromagnetisk kompatibilitet**

- Se till att maskinens motor inte påverkas av elektriska eller elektromagnetiska störningar från elnätet. Rådfråga Busch vid behov.
- Se till att maskinen uppfyller EMC-kraven för elnätet och tillhandahåll ytterligare störningsskydd vid behov (maskinens EMC-klass anges i *EU-försäkran om överensstämmelse* [→ 31] eller *Försäkran om överensstämmelse* [→ 32]).

## 6.1 Maskin levererad utan styrenhet eller drivenhet med variabelt varvtal (VSD)



### FARA

**Strömförande ledare.**

**Risk för elstöt.**

- Elektriska installationsarbeten får endast utföras av kvalificerad personal.



### OBSERVERA

Drift med variabelt varvtal, dvs. med en drivenhet med variabelt varvtal eller en mjukstartarenhet är tillåtet så länge motorn klarar det och tillåtet motorvarvtal respekteras (se *Tekniska data* [→ 29]).

**Rådfråga din Busch-representant.**

- Se till att motorns strömförsörjning stämmer överens med uppgifterna på motorns märkplåt.
- Om maskinen är utrustad med en elkontakt ska en jordfelsbrytare installeras för att skydda personer vid ett isoleringsfel.
  - Busch rekommenderar att en jordfelsbrytare typ B installeras och anpassas till elinstallationen.
- Tillhandahåll en låsbar frånskiljare eller en nödstoppsbrytare på strömledningen så att maskinen är helt säkrad vid en nödsituation.
- Montera en låsbar frånskiljare på strömledningen så att maskinen är helt säkrad under underhållsaktiviteter.
- Montera överlastskydd för motorn i enlighet med EN 60204-1.
  - Busch rekommenderar installation av ett apparatskydd mot överspänning.
- Anslut skyddsjord.
- Anslut motorn elektriskt.



## MEDDELANDE

**Felaktig anslutning.**

**Risk för motorskada!**

- Kopplingsschemana nedan är typfall. Se kopplingsboxens insida för instruktioner/kopplingsscheman för motoranslutning.

## 6.2 Kopplingsschema för trefasmotor



## MEDDELANDE

**Felaktig rotationsriktning.**

**Risk för maskinskada!**

- Drift med fel rotationsriktning kan förstöra maskinen på kort tid! Se till att maskinen roterar i rätt riktning före driftsättning.

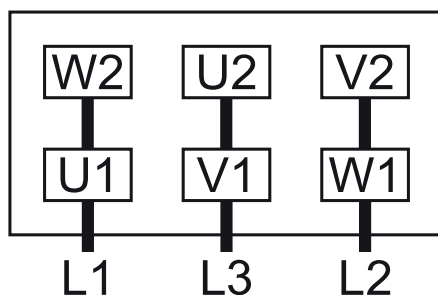
Avsedd rotationsriktning för motorn visas på en speciell etikett med instruktioner som är fäst på maskinen.

- Jogga motorn kortvarigt.
- Observera motorns fläkthjul och fastställ dess rotationsriktning alldeles innan fläkthjulet stannar.

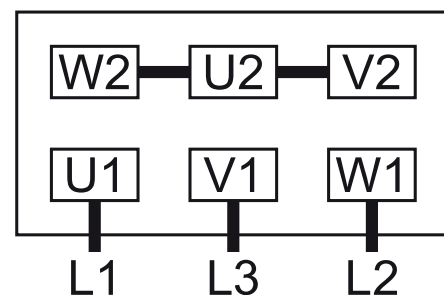
Om motorns rotationsriktning behöver ändras:

- Koppla om två av motorns fasledare.

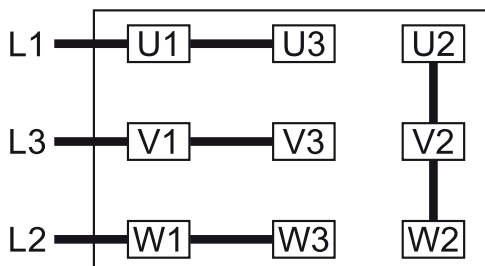
Deltakoppling (låg spänning):



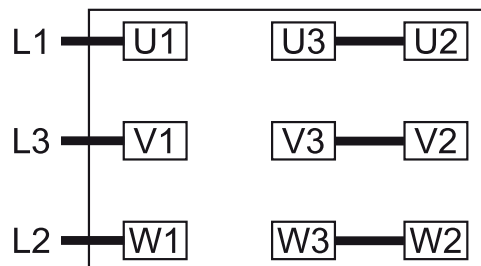
Stjärnkoppling (hög spänning):



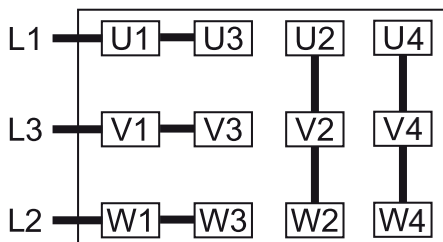
Dubbel stjärnkoppling, flerspänningsmotor med 9 stift (låg spänning):



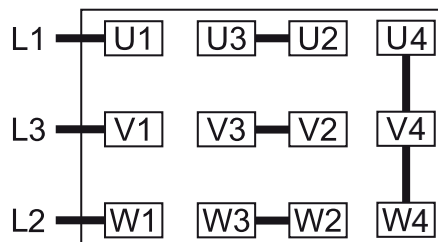
Stjärnkoppling, flerspänningsmotor med 9 stift (hög spänning):



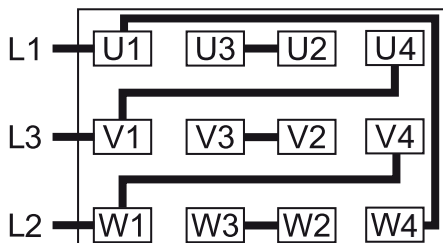
Dubbel stjärnkoppling, flerspänningsmotor med 12 stift (låg spänning):



Stjärnkoppling, flerspänningsmotor med 12 stift (hög spänning):



Deltakoppling, flerspänningsmotor med 12 pinnar (medelhög spänning):





## 7 Driftsättning



### FÖRSIKTIGHET

Under drift kan maskinens yta nå en temperatur över 70 °C.

**Risk för brännskador!**

- Undvik att vidröra maskinen under och omedelbart efter drift.



### FÖRSIKTIGHET



**Buller när maskinen är i drift.**

**Risk för hörselskador!**

Om människor uppehåller sig i närheten av en icke-ljudisolerad maskin under längre tidsperioder:

- Se till att de använder hörselskydd.



### MEDDELANDE

**Maskinen kan levereras utan olja.**

**Drift utan olja förstör maskinen på kort tid!**

- Före driftsättning ska maskinen fyllas med olja, se *Påfyllningsolja* [→ 12].



### MEDDELANDE

**Smörj torrkörande maskin (kompressionskammare).**

**Risk för maskinskada!**

- Smörj inte kompressionskammaren i maskinen med olja eller fett.

- Se till att förutsättningarna för installation (se *Installationsförutsättningar* [→ 10]) är uppfyllda.
- Starta maskinen.
- Se till att maximalt tillåtet antal starter inte överskrider 6 starter per timme. Dessa starter ska vara utspridda över hela timmen.
- Se till att driftsvillkoren överensstämmer med *Tekniska data* [→ 29].
- Utför en *Oljenivåinspektion* [→ 20] efter några minuters drift.

Så snart maskinen körs under normala driftförhållanden:

- Mät motorströmmen och notera den som referens för framtida underhålls- och felsökningsarbeten.

## 7.1 Renspolning av kompressionskammare

Beroende på processtyp (mycket krävande tillämpning), kan en genomspolning av kompressionskammaren (cylinder + lamellrotorer) behöva utföras. Rådfråga din Busch-representant.

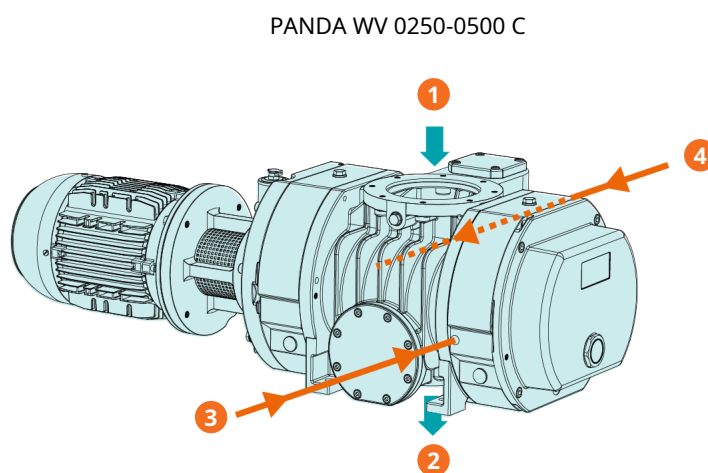
## ! MEDDELANDE

### Renspolning utan spärrgas.

#### Risk för maskinskada!

- Renspolningsprocessen kan också tränga in i lager och oljekammare!  
Gör ingen renspolning utan att använda spärrgas.

Som en förberedelse måste spärrgasen anslutas enligt följande illustration och rekommendationer:



Beskrivning			
1	Processflödets inlopp (IN)	2	Processflödets utlopp (OUT)
3	Spärrgasanslutning (BGC)	4	Spärrgasanslutning (BGC)

Anslutningsdimension:

- 2 x G3/8 (BGC) för WV 0250-0500 C

Krav på spärrgas:

Gastyp	Torrt kväve, luft eller annan lämplig gas	
Gastemperatur	°C	0 till 60
Filtrering	µm	≤ 5
Gastryck	bar	≥ Spolningsvätskans tryck + 1 bar
Rekommenderad flödes hastighet	SLM*	30

\* standardmättet liter per minut

- Stoppa maskinen.
- Öppna gastillförseln.
- Spola maskinen.

När spolningen har slutförts:

- Stäng gastillförseln.
- Torka maskinen från spolningsvätskan.

Kör inte maskinen under normala driftförhållanden med spärrgasen öppen. Det kan påverka sluttrycket och sugkapaciteten.

## 8 Underhåll



### FARA

**Strömförande ledare.**

**Risk för elstöt.**

- Elektriska installationsarbeten får endast utföras av kvalificerad personal.



### VARNING



**Maskiner förorenade med farligt ämne.**

**Risk för förgiftning!**

**Risk för infektion!**

Om maskinen är förorenad med farligt ämne:

- Använd lämplig personlig skyddsutrustning.



### FÖRSIKTIGHET

**Het yta.**

**Risk för brännskador!**

- Låt maskinen svalna innan någon aktivitet som kräver att man rör vid maskinen utförs.



### FÖRSIKTIGHET

**Bristande underhåll av maskinen.**

**Risk för personskador!**

**Risk för förtida maskinfel och effektivitetsförlust!**

- Underhållsarbete får endast utföras av kvalificerad personal.
- Utför underhåll enligt angivna underhållsintervall eller beställ service från din Busch-representant.



### MEDDELANDE

**Användning av olämpliga rengöringsmedel.**

**Risk vid borttagning av säkerhetsdekalerna och skyddsfärg!**

- Använd endast godkända lösningsmedel för rengöring av maskinen.

- Stäng av maskin och lås den för att förhindra oavsiktlig driftsättning.
- Lufta anslutningsledningar till atmosfärstryck.

Vid behov:

- Koppla från alla anslutningar.

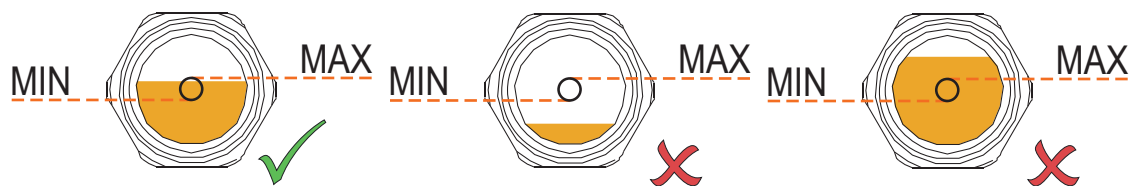
## 8.1 Underhållsschema

Underhållsintervallen beror till stor del på enskilda driftsvillkor. De intervall som anges nedan anses som startvärden som ska förkortas eller förlängas efter behov. Särskilt komplicerade tillämpningar eller krävande driftförhållanden, såsom höga dammkoncentrationer i omgivning eller processgas, andra föroreningar eller inträngande processmaterial kan göra betydligt kortare underhållsintervall nödvändiga.

Intervall	Underhållsarbete
En gång i månaden	<ul style="list-style-type: none"> <li>Kontrollera oljenivån</li> <li>Kontrollera maskinen avseende oljeläckage – om läckage upptäcks ska maskinen repareras (kontakta Busch).</li> </ul>
Efter de första 500 timmarna	<ul style="list-style-type: none"> <li>Byt olja i växelenheten och lagerhusen (båda sidorna), se <i>Oljebyte</i> [→ 21].</li> </ul>
Var 6:e månad	<ul style="list-style-type: none"> <li>Utför en oljeinspektion; byt den om oljans färg har ändrats, se <i>Inspektion av oljans färg</i> [→ 20].</li> </ul>
Var 5 000:e timme eller efter 1 år	<ul style="list-style-type: none"> <li>Byt olja i växelhuset och lagerhuset (på båda sidor)</li> <li>Rengör de magnetiska pluggarna (MP)</li> </ul>
Var 16 000:e timme eller efter 4 år	<ul style="list-style-type: none"> <li>Utför en större genomgång av maskinen (kontakta Busch).</li> </ul>

## 8.2 Oljenivåinspektion

- Stäng av maskinen.
- Vänta i en minut efter att motorn har stannat innan du kontrollerar oljenivån.



- Fyll på vid behov, se *Oljepåfyllning* [→ 12].

## 8.3 Inspektion av oljans färg

- Oljan ska vara ljus eller genomskinlig.

Om oljan har blivit mörk eller har ändrat färg sedan den fylldes på:

- Byt oljan omedelbart, se *Oljebyte* [→ 21].



Du kan kontakta din Busch-representant om du vill veta mer om varför färgförändringen har skett.

## 8.4 Oljebyte

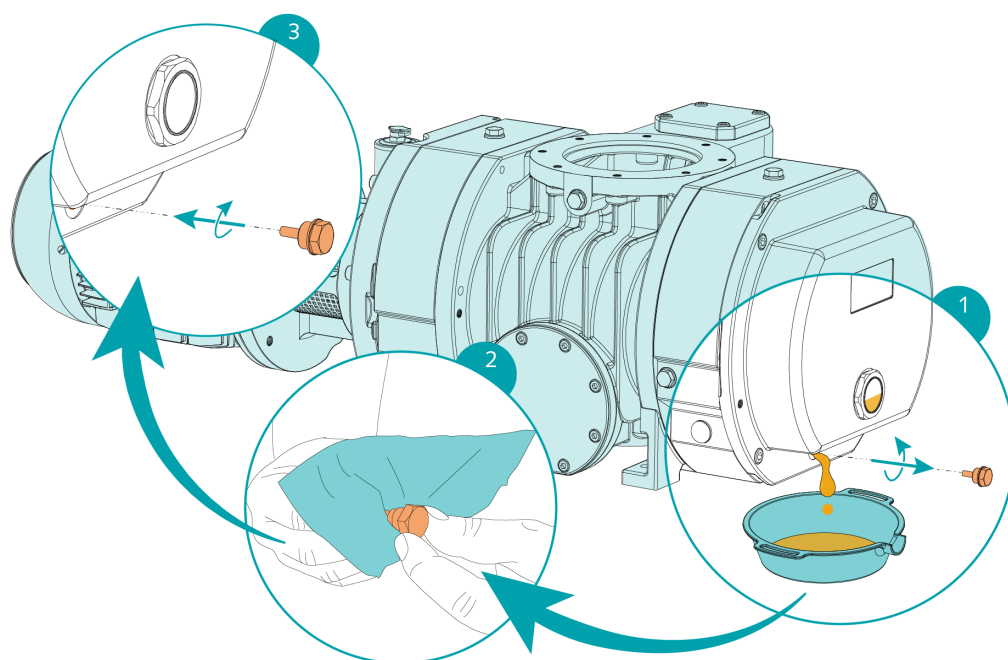
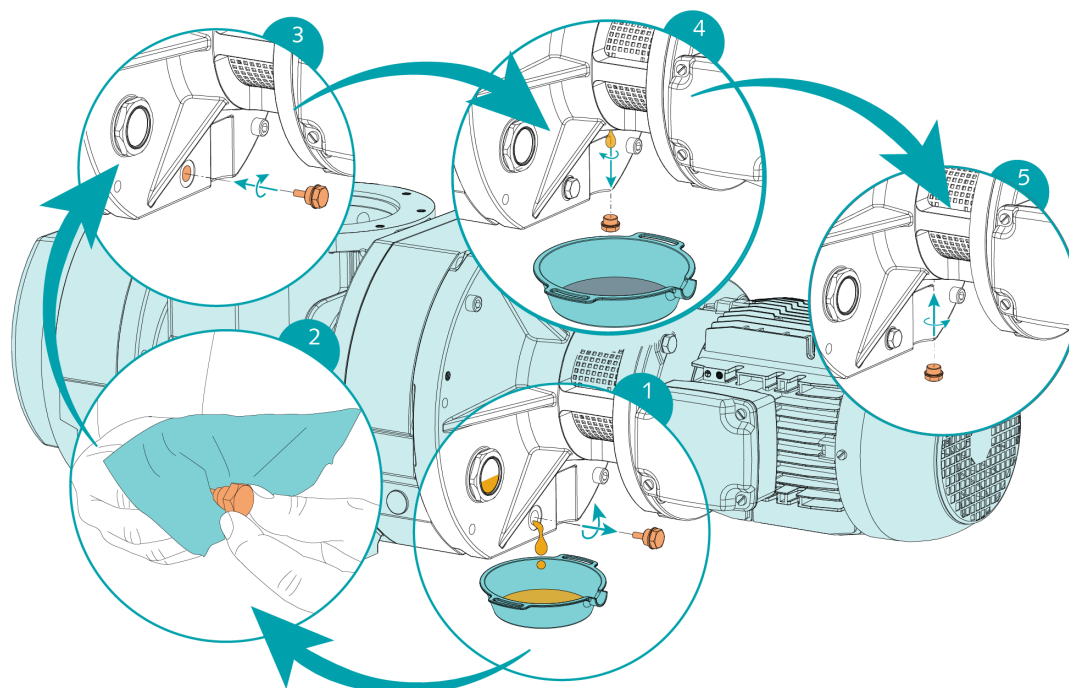
### ! MEDDELANDE

Användning av olämplig olja.

Risk för förtida maskinfel!

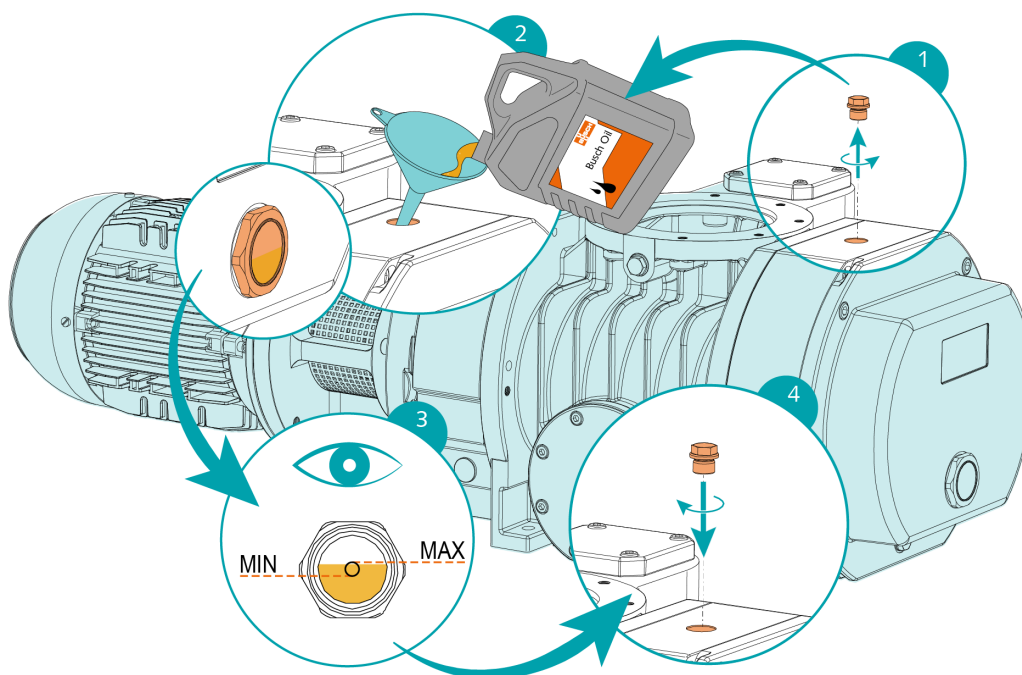
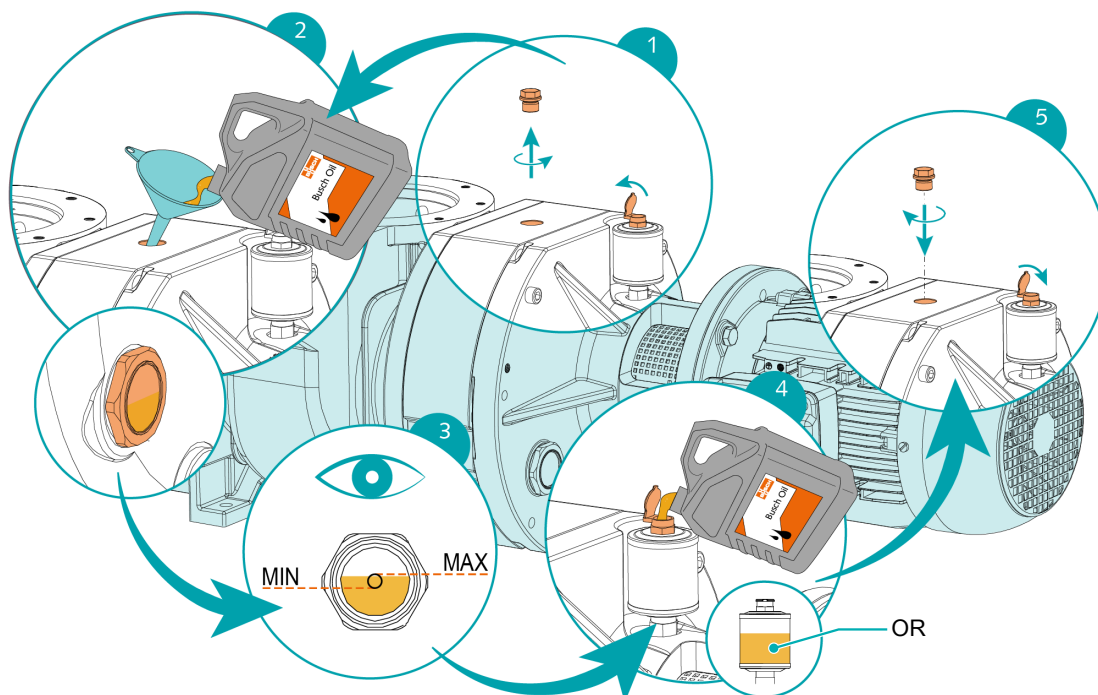
Reducerad effektivitet!

- Använd bara olja av en typ som har godkänts och rekommenderas av Busch.



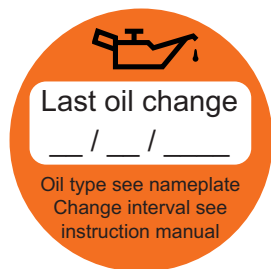
Information om oljetyper och oljekapacitet finns under *Tekniska data* [→ 29] och *Olja* [→ 30].

- Fyll på tills oljekannan (OR) är fylld minst till två tredjedelar (endast med läpptätningar).



När oljepåfyllningen är klar:

- Anteckna datumet för oljebytet på dekalen.



Om det inte finns någon dekal (art.nr. 0565 568 959) på maskinen:

- Beställ den från din Busch-representant.

## 9 Översyn



### VARNING



**Maskiner förorenade med farligt ämne.**

**Risk för förgiftning!**

**Risk för infektion!**

Om maskinen är förorenad med farligt ämne:

- Använd lämplig personlig skyddsutrustning.



### MEDDELANDE

**Felaktig montering.**

**Risk för förtida maskinfel!**

**Reducerad effektivitet!**

- Demontering av maskinen som inte beskrivs i denna bruksanvisning ska utföras av Busch- auktoriserade tekniker.

I det fall maskinen använts för att transportera gas som förorenats med främmande hälsofarliga ämnen:

- Sanera maskinen i den mån det är möjligt och uppge typ och grad av förorening i en "Föroreningsdeklaration".

Busch tar bara emot maskiner som har en fullständigt ifylld, juridiskt bindande, underskriven "Föroreningsdeklaration" (blankett finns för nedladdning på [www.buschvacuum.com](http://www.buschvacuum.com)).



## 10 Urdrifttagning



### FARA

**Strömförande ledare.**

**Risk för elstöt.**

- Elektriska installationsarbeten får endast utföras av kvalificerad personal.



### FÖRSIKTIGHET

**Het yta.**

**Risk för brännskador!**

- Låt maskinen svalna innan någon aktivitet som kräver att man rör vid maskinen utförs.

- Stäng av maskin och lås den för att förhindra oavsiktlig driftsättning.
- Koppla från strömförsörjningen.
- Lufta anslutningsledningar till atmosfärstryck.
- Koppla loss alla anslutningar.

Om maskinen ska förvaras:

- Se *Förvaring* [→ 9].

### 10.1 Isärtagning och återvinning

- Tappa ur och samla upp oljan.
- Se till att inte någon olja droppar på golvet.
- Separeras särskilt avfall från maskinen.
- Återvinn särskilt avfall enligt tillämpliga föreskrifter.
- Kassera maskin som metallsrot.

# 11 Reservdelar



## MEDDELANDE

**Användning av andra än Busch originalreservdelar.**

**Risk för förtida maskinfel!**

**Reducerad effektivitet!**

- Användning av enbart Busch originalreservdelar och förbrukningsartiklar rekommenderas för att maskinen ska fungera korrekt och att garantin ska gälla.
- 

Det finns inga standardsatser med reservdelar tillgängliga för den här produkten, om du behöver originaldelar från Busch:

- Kontakta din Busch-representant.

## 12 Felsökning



### FARA

**Strömförande ledare.**

**Risk för elstöt.**

- Elektriska installationsarbeten får endast utföras av kvalificerad personal.



### FÖRSIKTIGHET

**Het yta.**

**Risk för brännskador!**

- Låt maskinen svalna innan någon aktivitet som kräver att man rör vid maskinen utförs.

Problem	Möjlig felorsak	Åtgärd
Maskinen startar inte.	Motorn är inte ansluten till rätt spänning.	<ul style="list-style-type: none"> <li>• Kontrollera matningsspänningen.</li> </ul>
	Loberna är igentäppta eller har fastnat.	<ul style="list-style-type: none"> <li>• Inspektera loberna eller reparera maskinen (kontakta Busch).</li> </ul>
	Fasta främmande partiklar har kommit in i maskinen.	<ul style="list-style-type: none"> <li>• Ta bort det fasta främmande materialet eller reparera maskinen (kontakta Busch).</li> <li>• Utrusta maskinen med nät vid suganslutningen.</li> </ul>
	Motorn är trasig.	<ul style="list-style-type: none"> <li>• Byt ut motorn.</li> </ul>
Maskinen når inte normalt tryck.	Inlopps- eller utloppsledningarna är för långa eller också har delen för liten diameter.	<ul style="list-style-type: none"> <li>• Använd ledningar med större diameter eller kortare ledningar.</li> <li>• Rådfråga din lokala Busch-representant.</li> </ul>
	Förpumpen är inte korrekt definierad.	<ul style="list-style-type: none"> <li>• Kontakta Busch.</li> </ul>
	Maskinen körs i fel riktning.	<ul style="list-style-type: none"> <li>• Kontrollera rotationsriktningen, se <i>Kopplingsschema för trefasmotor</i> [→ 15].</li> </ul>
	Inre delar är slitna eller skadade.	<ul style="list-style-type: none"> <li>• Reparera maskinen (kontakta Busch).</li> </ul>
Maskinen bullrar väldigt mycket.	Fel oljemängd eller oljetyp.	<ul style="list-style-type: none"> <li>• Använd någon av de rekommenderade oljorna i rätt mängd, se <i>Olja</i> [→ 30].</li> </ul>
	Defekta kugghjul, lager eller kopplingselement.	<ul style="list-style-type: none"> <li>• Reparera maskinen (kontakta Busch).</li> </ul>

Problem	Möjlig felorsak	Åtgärd
Maskinen blir för varm.	Omgivningstemperaturen är för hög.	<ul style="list-style-type: none"> <li>Följ tillåten omgivningstemperatur, se <i>Tekniska data</i> [→ 29].</li> </ul>
	Temperaturen i processgaserna vid inloppet är för hög.	<ul style="list-style-type: none"> <li>Följ tillåten gasinloppstemperatur, se <i>Tekniska data</i> [→ 29].</li> </ul>
	Oljenivån är för låg.	<ul style="list-style-type: none"> <li>Fyll på olja.</li> </ul>
	Förpumpen är inte korrekt definierad.	<ul style="list-style-type: none"> <li>Kontakta Busch.</li> </ul>
Oljan är svart.	Intervallen för oljebyte är för långa.	<ul style="list-style-type: none"> <li>Tappa ur oljan och fyll på ny olja, se <i>Oljebyte</i> [→ 21].</li> </ul>
	Maskinen blir för varm.	<ul style="list-style-type: none"> <li>Se problembeskrivningen "Maskinen blir för varm".</li> </ul>

Kontakta din Busch-representant för att få hjälp med problem som inte omnämns i felsökningsdiagrammet.

## 13 Tekniska data

		WV 0250 C	WV 0500 C
Nominell kapacitet (50 Hz/60 Hz)	m <sup>3</sup> /h	250/300	500/600
Nominellt motorvärde (50 Hz/60 Hz)	kW	1,1/1,2	2,2/3,0
Nominellt motorvarvtal (50 Hz/60 Hz)	varv/ min	1500/1800	3 000/3 600
Ljudtrycksnivå** (50 Hz/60 Hz)	dB(A)	På förfrågan	59/63
Osäkerhet KpA	dB	3	
Omgivningstemperatur	°C	5-40	
Max. gasinloppstemperatur	°C	200 (P <10 hPa, i steg om 4)	
Relativ luftfuktighet	vid 30°C	90 %	
Oljekapacitet (motorsida)	l	0,4	0,4
Oljekapacitet (kugghjulssida)	l	0,5	0,5
Oljekapacitet (oljekanna)	l	0,35	0,35
Vikt ca	kg	146	146

\*\*enligt SS-EN ISO 2151. Drift under sluttryck. Trycknivå över 10 mbar kan resultera i högre ljudnivåer.

# 14 Olja

	VSC 100	VSL 100
ISO-VG	100	100
Artikelnummer 1 litersförpackning	0831 168 356	0831 122 573
Artikelnummer 5 litersförpackning	0831 168 357	0831 122 572

Se märkplåten (NP) för att ta reda på vilken olja som maskinen har fyllts med.

# 15 EU-försäkran om överensstämmelse

Denna försäkran om överensstämmelse och CE-märkena som är fästa på namnskylten gäller för maskin som har levererats av Busch. Denna försäkran om överensstämmelse har utfärdats under tillverkarens ansvar.

Om denna maskin ska byggas in i något överordnat maskineri måste tillverkaren av det överordnade maskineriet (som även kan vara det företag som sköter driften) genomföra bedömningsprocessen om överensstämmelse för det överordnade maskineriet eller anläggningen, utfärda försäkran om överensstämmelse för det och märka det med CE-märket.

Tillverkaren

**Ateliers Busch S.A.**  
**Zone Industrielle**  
**CH-2906 Chevenez**

intygar att maskin: PANDA WV 0250 C; PANDA WV 0500 C

uppfyller alla tillämpliga bestämmelser i följande EU-direktiv:

- Maskindirektivet 2006/42/EG
- EMC-direktivet 2014/30/EU
- RoHS 2-direktivet 2011/65/EU, vilket begränsar användning av vissa farliga ämnen i elektrisk och elektronisk utrustning

och uppfyller följande gällande standarder som har tillämpats för att uppfylla dessa bestämmelser:

Standarder	Standardens rubrik
SS-EN ISO 12100 : 2010	Maskinsäkerhet – Grundläggande koncept, allmänna konstruktionsprinciper
SS-EN ISO 13857 : 2019	Maskinsäkerhet – Skyddsavstånd för att hindra att armar och ben når in i riskområden
SS-EN 1012-2 : 1996 + A1 : 2009	Vakuumpumpar – Säkerhetskrav – Del 2
SS-EN ISO 2151 : 2008	Akustik – Kompressorer och vakuumpumpar – Mätning av buller – Teknisk metod (grad 2)
EN 60204-1 : 2018	Maskinsäkerhet – Maskiners elutrustning – Del 1: Allmänna fordringar
EN IEC 61000-6-2 : 2019	Elektromagnetisk kompatibilitet (EMC) – Generella fordringar. Immunitet hos utrustning i industrimiljö
EN IEC 61000-6-4 : 2019	Elektromagnetisk kompatibilitet (EMC) – Generella fordringar. Emission från utrustning i industrimiljö

Juridisk person med behörighet att sammanställa den tekniska filen och auktoriserad representant i EU (om tillverkaren inte finns i EU):

Busch Dienste GmbH  
Schauinslandstr. 1  
DE-79689 Maulburg

Chevenez, 2022-01-25



**Christian Hoffmann, verkställande direktör**

För ATEX-certifierade maskiner nämns direktiv och standarder i EU-försäkran om överensstämmelse som finns i den ATEX-dokumentation som medföljer produkten.

# 16 Försäkran om överensstämmelse

Denna försäkran om överensstämmelse och UKCA-märkena som är fästa på namnskylden gäller för maskin som levererats av Busch. Denna försäkran om överensstämmelse har utfärdats under tillverkarens ansvar.

Om denna maskin ska byggas in i något överordnat maskineri måste tillverkaren av det överordnade maskineriet (som även kan vara det företag som sköter driften) genomföra bedömningsprocessen om överensstämmelse för det överordnade maskineriet eller anläggningen, utfärda försäkran om överensstämmelse för det och märka det med UKCA-märket.

Tillverkaren

**Ateliers Busch S.A.  
Zone Industrielle  
CH-2906 Chevenez**

intygar att maskin: PANDA WV 0250 C; PANDA WV 0500 C

uppfyller alla tillämpliga bestämmelser för lagstiftningen i Storbritannien:

- Tillhandahållande av maskiner (säkerhets-)bestämmelser 2008
- Bestämmelser gällande elektromagnetisk kompatibilitet 2016
- Bestämmelser gällande begränsad användning av vissa farliga ämnen i elektrisk och elektronisk utrustning 2021

och uppfyller följande gällande standarder som har tillämpats för att uppfylla dessa bestämmelser:

Standarder	Standardens rubrik
SS-EN ISO 12100 : 2010	Maskinsäkerhet – Grundläggande koncept, allmänna konstruktionsprinciper
SS-EN ISO 13857 : 2019	Maskinsäkerhet – Skyddsavstånd för att hindra att armar och ben når in i riskområden
SS-EN 1012-2 : 1996 + A1 : 2009	Vakuumpumpar – Säkerhetskrav – Del 2
SS-EN ISO 2151 : 2008	Akustik – Kompressorer och vakuumpumpar – Mätning av buller – Teknisk metod (grad 2)
EN 60204-1 : 2018	Maskinsäkerhet – Maskiners elutrustning – Del 1: Allmänna fordringar
EN IEC 61000-6-2 : 2019	Elektromagnetisk kompatibilitet (EMC) – Generella fordringar. Immunitet hos utrustning i industrimiljö
EN IEC 61000-6-4 : 2019	Elektromagnetisk kompatibilitet (EMC) – Generella fordringar. Emission från utrustning i industrimiljö

Juridisk person med behörighet att sammanställa den tekniska filen och importör i Storbritannien (om tillverkaren inte är verksam i Storbritannien):

Busch (UK) Ltd  
30 Hortonwood  
Telford - Storbritannien

Chevenez, 2022-01-25



**Christian Hoffmann, verkställande direktör**

För ATEX-certifierade maskiner nämns direktiv och standarder i EU-försäkran om överensstämmelse som finns i den ATEX-dokumentation som medföljer produkten.



---

# Anteckningar

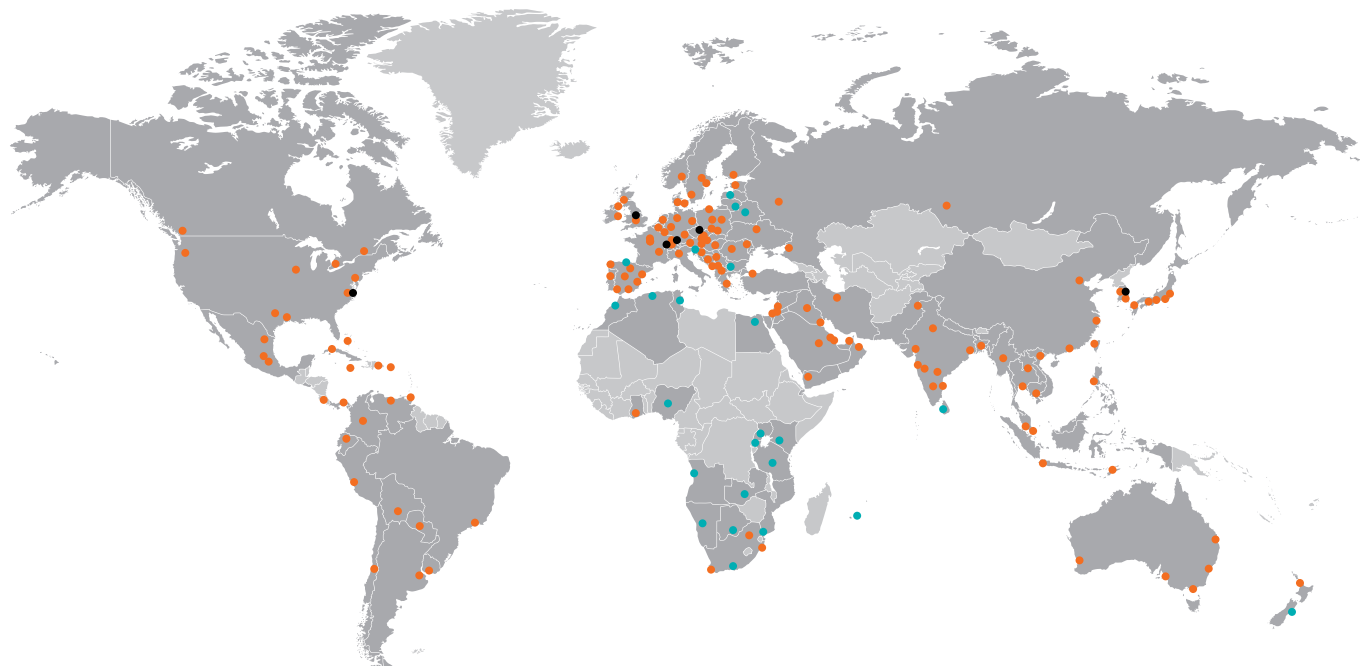
A large grid of small dots for taking notes, consisting of approximately 30 columns and 40 rows of dots.





# Busch Vacuum Solutions

Med ett nätverk som omfattar fler än 60 företag i över 40 länder och kontor över hela världen är Busch en global aktör. I varje land levererar lokal personal med hög kompetens skräddarsytt stöd uppbackat av ett globalt kunskapsnätverk. Var du än befinner dig. Vilken bransch du än verkar i. Vi finns där för dig.



● Lokala representanter och distributörer ● Buschföretag och Buschmedarbetare ● Buschs produktionsanläggning

[www.buschvacuum.com](http://www.buschvacuum.com)