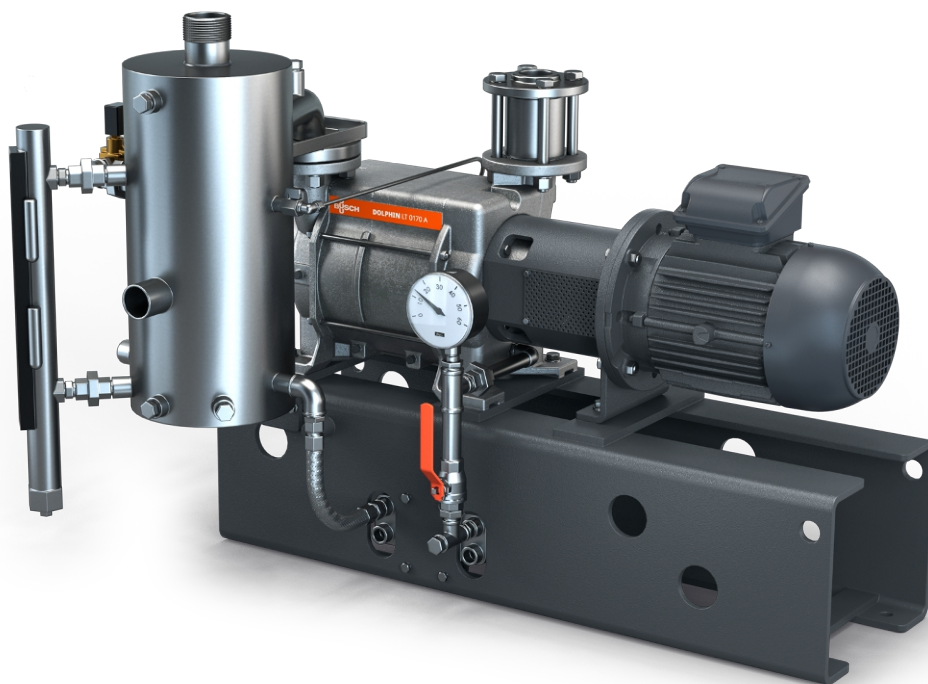


# DOLPHIN VL 0530-0800 A

## total återcirkulation

Vätskeringsvakuumpumpenheter



### Robust

Beprovad teknik, pålitlig drift, impeller av korrosionsfritt rostfritt stål, extremt hög ång- och partikeltolerans, hus av gjutjärn (EN-GJL-200) eller rostfritt stål av typ 316, ATEX-certifierad version (kat. 1 (i/o) IIC, T4)

### All-in-One

Enhet med ram, separator för driftsvätska, värmväxlare, styrsystem, inklusive backventil, sats för färskvätskeförsörjning, nivåindikator med brytare, temperatur- och tryckindikatorer och kavitationskydd

### Effektiv

Full återcirkulation av driftsvätska, låg förbrukning av driftsvätska, återvinning av kondenserad ånga och processgas, isolering av kylvätska från driftsvätskan, andra driftsvätskor än vatten möjligt

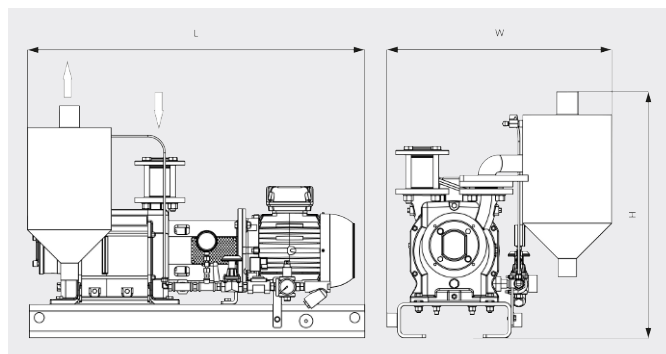
# DOLPHIN VL 0530-0800 A

## total återcirkulation

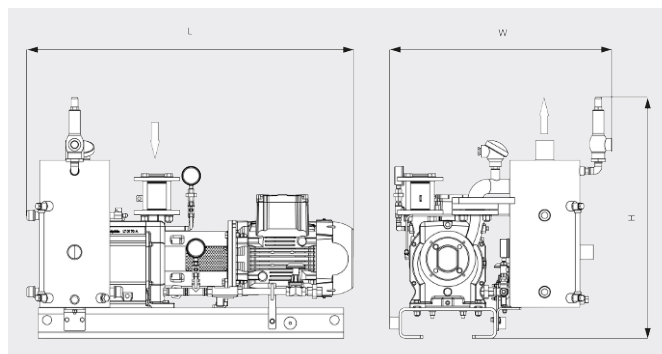
Vätskeringvakuumpumpenheter



Måttitning



Måttitning



	DOLPHIN VL 0530 A total återcirkulation	DOLPHIN VL 0800 A total återcirkulation
Nominell kapacitet	405 / 551 m <sup>3</sup> /h (50/60 Hz)	722 / 867 m <sup>3</sup> /h (50/60 Hz)
Sluttryck	130 hPa (mbar) (50/60 Hz)	130 hPa (mbar) (50/60 Hz)
Nominellt motorvärde	11,0 / 15,0 kW (50/60 Hz)	18,5 / 22,0 kW (50/60 Hz)
Vikt ca	495 / 559 kg (Säker/ATEX)	573 / 659 kg (Säker/ATEX)
Dimensioner (L x W x H)	1490 x 893 x 1129 / 1592 x 946 x 1248 mm (Säker/ATEX)	1679 x 973 x 1144 / 1761 1059 x 1431 mm (Säker/ATEX)
Gasinlopp / utlopp	G 2" / R 3"	G 2½" / R 4"

## VILL DU VETA MER?

Kontakta oss direkt!  
[info@busch.se](mailto:info@busch.se) eller +46 31 338 00 80



KONTAKT



RING OSS NU