

SAMOS SB 0310–0530 D0

Sidkanalfläktar



Pålitlig

Robust konstruktion, effektiv luftkylning, lång livslängd, minimalt underhåll, torr och beröringsfri driftsprincip

Flexibel

Vakuüm- eller övertrycksdrift, horisontell och vertikal installation, olika designalternativ och ATEX-certifierade versioner är tillgängliga

Tyst

Mycket låg ljudnivå, helt sluten enhet, interna ljuddämpare

Tillbehör

- Vakuümavlastningsventiler
- Övertrycksventiler
- Extra ljuddämpare
- Termoskydd (bimetallbrytare eller PTC-termistor)

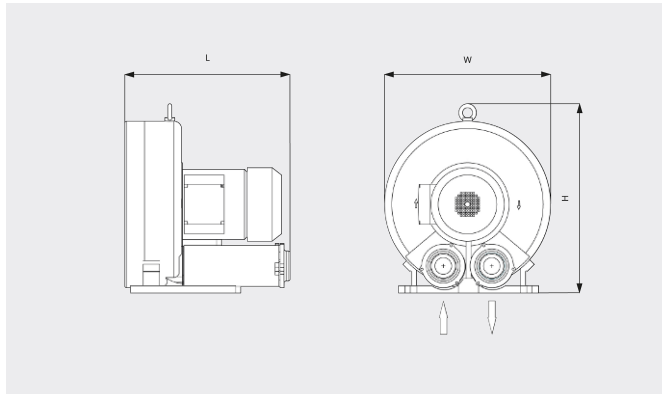
SAMOS SB 0310–0530 D0

Sidkanalfläktar



VACUUM SOLUTIONS

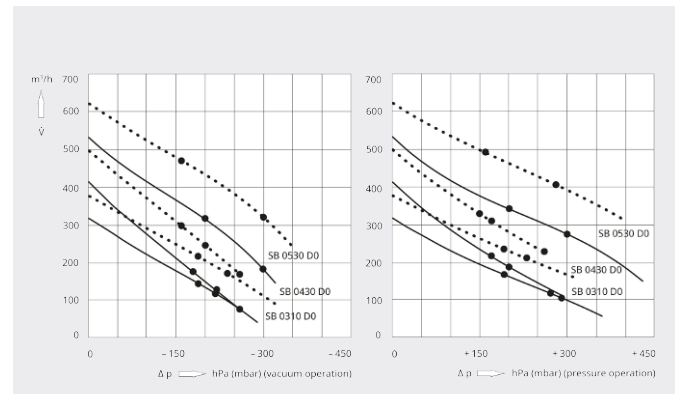
Mått ritning



Kapacitet/volymlöde

Luft vid 20 °C. Tolerans: ± 10 %

— 50 Hz 60 Hz



| | SAMOS SB 0310 D0 | SAMOS SB 0310 D0 |
|---|--|--|
| Nominell kapacitet/volymlöde | 315 / 375 m ³ /h (50/60 Hz) | 315 / 375 m ³ /h (50/60 Hz) |
| Max. differensstryck (vakuumversion) | -190 hPa (mbar) (50/60 Hz) | -260 / -240 hPa (mbar) (50/60 Hz) |
| Max. differensstryck (övertrycksversion) | +190 hPa (mbar) (50/60 Hz) | +270 / +230 hPa (mbar) (50/60 Hz) |
| Nominellt motorvärde | 2,2 / 2,5 kW (50/60 Hz) | 3,0 / 3,4 kW (50/60 Hz) |
| Nominell motorhastighet | 2850 / 3450 min ⁻¹ (50/60 Hz) | 2850 / 3450 min ⁻¹ (50/60 Hz) |
| Ljudnivå (ISO 3744) | 69 / 72 dB(A) (50/60 Hz) | 69 / 72 dB(A) (50/60 Hz) |
| Vikt ca | 30 kg | 35 kg |
| Dimensioner (L x W x H) | 411 x 382 x 384 mm | 411 x 382 x 384 mm |
| Gasinlopp / utlopp | G 2" / G 2" | G 2" / G 2" |

| | SAMOS SB 0430 D0 | SAMOS SB 0430 D0 | SAMOS SB 0430 D0 |
|---|--|--|--|
| Nominell kapacitet/volymlöde | 415 / 500 m ³ /h (50/60 Hz) | 415 / 500 m ³ /h (50/60 Hz) | 415 / 500 m ³ /h (50/60 Hz) |
| Max. differensstryck (vakuumversion) | -180 / -160 hPa (mbar) (50/60 Hz) | -220 / -200 hPa (mbar) (50/60 Hz) | -260 hPa (mbar) (50/60 Hz) |
| Max. differensstryck (övertrycksversion) | +170 / +150 hPa (mbar) (50/60 Hz) | +200 / +170 hPa (mbar) (50/60 Hz) | +290 hPa (mbar) (50/60 Hz) |
| Nominellt motorvärde | 2,2 / 2,5 kW (50/60 Hz) | 3,0 / 3,4 kW (50/60 Hz) | 4,0 / 4,6 kW (50/60 Hz) |
| Nominell motorhastighet | 2850 / 3450 min ⁻¹ (50/60 Hz) | 2850 / 3450 min ⁻¹ (50/60 Hz) | 2850 / 3450 min ⁻¹ (50/60 Hz) |
| Ljudnivå (ISO 3744) | 70 / 73 dB(A) (50/60 Hz) | 70 / 73 dB(A) (50/60 Hz) | 70 / 73 dB(A) (50/60 Hz) |

SAMOS SB 0310–0530 D0

Sidkanalfläktar



| | SAMOS SB 0430 D0 | SAMOS SB 0430 D0 | SAMOS SB 0430 D0 |
|-------------------------|--------------------|--------------------|--------------------|
| Vikt ca | 32 kg | 37 kg | 43 kg |
| Dimensioner (L x W x H) | 440 x 381 x 420 mm | 440 x 381 x 420 mm | 440 x 381 x 420 mm |
| Gasinlopp / utlopp | G 2" / G 2" | G 2" / G 2" | G 2" / G 2" |

| | SAMOS SB 0530 D0 | SAMOS SB 0530 D0 |
|---|--|--|
| Nominell kapacitet/volymlöde | 530 / 620 m ³ /h (50/60 Hz) | 530 / 620 m ³ /h (50/60 Hz) |
| Max. differenstryck (vakuumversion) | -200 / -160 hPa (mbar) (50/60 Hz) | -300 hPa (mbar) (50/60 Hz) |
| Max. differenstryck (övertrycksversion) | +200 / +160 hPa (mbar) (50/60 Hz) | +300 / +280 hPa (mbar) (50/60 Hz) |
| Nominellt motorvärde | 4,0 / 4,6 kW (50/60 Hz) | 5,5 / 6,3 kW (50/60 Hz) |
| Nominell motorhastighet | 2850 / 3450 min ⁻¹ (50/60 Hz) | 2850 / 3450 min ⁻¹ (50/60 Hz) |
| Ljudnivå (ISO 3744) | 70 / 74 dB(A) (50/60 Hz) | 70 / 74 dB(A) (50/60 Hz) |
| Vikt ca | 117 kg | 126 kg |
| Dimensioner (L x W x H) | 495 x 498 x 514 mm | 495 x 498 x 514 mm |
| Gasinlopp / utlopp | G 2½" / G 2½" | G 2½" / G 2½" |

VILL DU VETA MER?

Kontakta oss direkt!
info@busch.se eller +46 31 338 00 80



KONTAKT



RING OSS NU