

# MINK MV 0040-0080 D Synchro

Torra klovakuumpumpar



## Tyst

Låg bullernivå tack vare modern akustisk design, betydligt lägre pulsering, kan installeras direkt vid arbetsstationer

## Effektiv

Modern klovakuumteknik, intelligent drivenhet med variabel hastighet med PID-reglering, låg energiförbrukning, minimerade driftskostnader

## Kompakt

Kompakt design

### Tillbehör

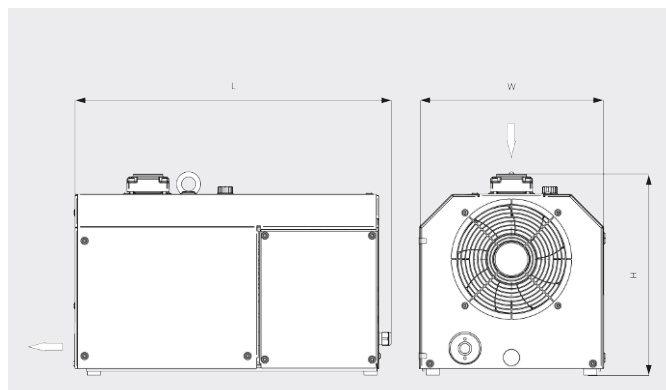
- Parameterkonfigurationsset för ändring av kontrollinställningar med dator, inkluderat programvara
- Fältbusmoduler
- Trycktransmitter för tryckstyrd vakuumpumpdrift
- Inloppsfilter
- Avlopp för kondensat (Aqua-version)
- Manuell kontrollpanel för enkel vakuumpumpkontroll

# MINK MV 0040-0080 D Synchro

Torra klovakuumpumpar



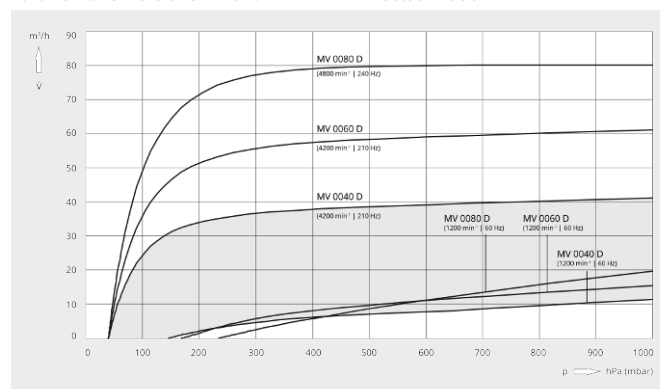
## Måttritning



## Kapacitet

Luft vid 20 °C. Tolerans: ± 10 %

■ Arbetsområde



	MINK MV 0040 D Synchro	MINK MV 0060 D Synchro	MINK MV 0080 D Synchro
Nominell kapacitet	40 m³/h	60 m³/h	80 m³/h
Sluttryck	40 hPa (mbar)	40 hPa (mbar)	40 hPa (mbar)
Energiförbrukning (motor och fläkt)	1,3 kW	1,7 kW	2,1 kW
Nominell motorhastighet	1200 – 4200 min <sup>-1</sup>	1200 – 4200 min <sup>-1</sup>	1200 – 4800 min <sup>-1</sup>
Ljudnivå (ISO 2151)	62 dB(A)	68 dB(A)	71 dB(A)
Vikt ca	80 kg	85 kg	87 kg
Dimensioner (L x W x H)	585 x 345 x 370 mm	610 x 345 x 370 mm	610 x 345 x 370 mm
Gasinlopp / utlopp	G 1¼" / G ¾"	G 1¼" / G ¾"	G 1¼" / G ¾"

## VILL DU VETA MER?

Kontakta oss direkt!  
[info@busch.se](mailto:info@busch.se) eller +46 31 338 00 80



KONTAKT



RING OSS NU