

SAMOS SB 0710-1400 D0

Sidkanalfläktar



VACUUM SOLUTIONS



Pålitlig

Robust konstruktion, effektiv luftkylning, lång livslängd, minimalt underhåll, torr och beröringsfri driftsprincip

Flexibel

Vakuum- eller övertrycksdrift, horisontell och vertikal installation, olika designalternativ och ATEX-certifierade versioner är tillgängliga

Tyst

Mycket låg ljudnivå, helt sluten enhet, interna ljuddämpare

Tillbehör

- Vakuumavlastningsventiler
- Övertrycksventiler

- Extra ljuddämpare

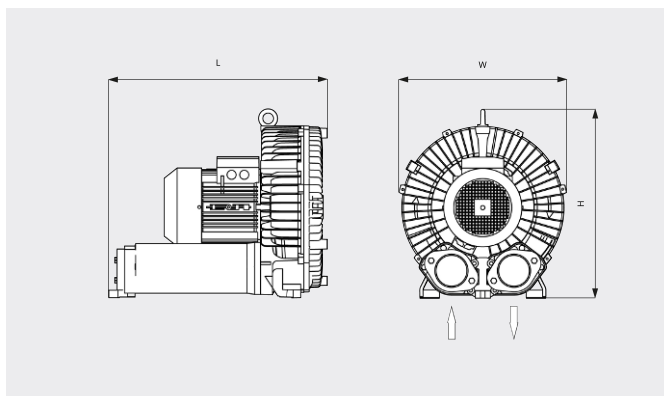
- Termoskydd (bimetallbrytare eller PTC-termistor)

SAMOS SB 0710-1400 D0

Sidkanalfläktar



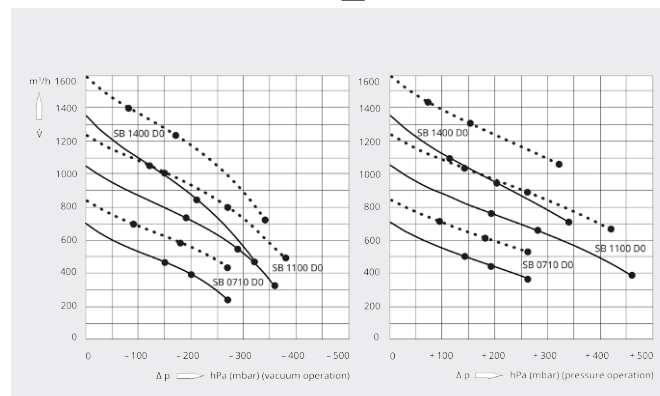
Måttitning



Kapacitet/volymlöde

Luft vid 20 °C. Tolerans: ± 10 %

— 50 Hz 60 Hz



	SAMOS SB 0710 D0	SAMOS SB 0710 D0	SAMOS SB 0710 D0
Nominell kapacitet/volymlöde	700 / 840 m ³ /h (50/60 Hz)	700 / 840 m ³ /h (50/60 Hz)	700 / 840 m ³ /h (50/60 Hz)
Max. differensstryck (vakuumversion)	-150 / -90 hPa (mbar) (50/60 Hz)	-200 / -180 hPa (mbar) (50/60 Hz)	-270 hPa (mbar) (50/60 Hz)
Max. differensstryck (övertrycksversion)	+140 / +90 hPa (mbar) (50/60 Hz)	+190 / +180 hPa (mbar) (50/60 Hz)	+260 hPa (mbar) (50/60 Hz)
Nominellt motorvärde	4,0 / 4,6 kW (50/60 Hz)	5,5 / 6,3 kW (50/60 Hz)	7,5 / 8,6 kW (50/60 Hz)
Nominell motorhastighet	2850 / 3450 min ⁻¹ (50/60 Hz)	2850 / 3450 min ⁻¹ (50/60 Hz)	2850 / 3450 min ⁻¹ (50/60 Hz)
Ljudnivå (ISO 3744)	70 / 74 dB(A) (50/60 Hz)	70 / 74 dB(A) (50/60 Hz)	70 / 74 dB(A) (50/60 Hz)
Vikt ca	112 kg	126 kg	128 kg
Dimensioner (L x W x H)	495 x 498 x 514 mm	495 x 498 x 514 mm	495 x 498 x 514 mm
Gasinlopp / utlopp	G 2½" / G 2½"	G 2½" / G 2½"	G 2½" / G 2½"

	SAMOS SB 1100 D0	SAMOS SB 1100 D0	SAMOS SB 1100 D0
Nominell kapacitet/volymlöde	1050 / 1250 m ³ /h (50/60 Hz)	1050 / 1250 m ³ /h (50/60 Hz)	1050 / 1250 m ³ /h (50/60 Hz)
Max. differensstryck (vakuumversion)	-190 / -150 hPa (mbar) (50/60 Hz)	-290 / -270 hPa (mbar) (50/60 Hz)	-360 hPa (mbar) (50/60 Hz)
Max. differensstryck (övertrycksversion)	+190 / +140 hPa (mbar) (50/60 Hz)	+280 / +260 hPa (mbar) (50/60 Hz)	+460 / +420 hPa (mbar) (50/60 Hz)
Nominellt motorvärde	8,5 / 9,8 kW (50/60 Hz)	12,5 / 14,5 kW (50/60 Hz)	18,5 / 21,3 kW (50/60 Hz)
Nominell motorhastighet	2850 / 3450 min ⁻¹ (50/60 Hz)	2850 / 3450 min ⁻¹ (50/60 Hz)	2850 / 3450 min ⁻¹ (50/60 Hz)
Ljudnivå (ISO 3744)	74 / 79 dB(A) (50/60 Hz)	74 / 79 dB(A) (50/60 Hz)	74 / 79 dB(A) (50/60 Hz)

SAMOS SB 0710–1400 D0

Sidkanalfläktar



	SAMOS SB 1100 D0	SAMOS SB 1100 D0	SAMOS SB 1100 D0
Vikt ca	179 kg	198 kg	210 kg
Dimensioner (L x W x H)	726 x 569 x 569 mm	726 x 569 x 569 mm	726 x 569 x 569 mm
Gasinlopp / utlopp	G 4" / G 4"	G 4" / G 4"	G 4" / G 4"

	SAMOS SB 1400 D0	SAMOS SB 1400 D0	SAMOS SB 1400 D0
Nominell kapacitet/volymlöde	1350 / 1600 m ³ /h (50/60 Hz)	1350 / 1600 m ³ /h (50/60 Hz)	1350 / 1600 m ³ /h (50/60 Hz)
Max. differenstryck (vakuumversion)	-120 / -80 hPa (mbar) (50/60 Hz)	-210 / -170 hPa (mbar) (50/60 Hz)	-320 / -340 hPa (mbar) (50/60 Hz)
Max. differenstryck (övertrycksversion)	+110 / +70 hPa (mbar) (50/60 Hz)	+200 / +150 hPa (mbar) (50/60 Hz)	+340 / +320 hPa (mbar) (50/60 Hz)
Nominellt motorvärde	8,5 / 9,8 kW (50/60 Hz)	12,5 / 14,5 kW (50/60 Hz)	18,5 / 21,3 kW (50/60 Hz)
Nominell motorhastighet	2850 / 3450 min ⁻¹ (50/60 Hz)	2850 / 3450 min ⁻¹ (50/60 Hz)	2850 / 3450 min ⁻¹ (50/60 Hz)
Ljudnivå (ISO 3744)	75 / 80 dB(A) (50/60 Hz)	75 / 80 dB(A) (50/60 Hz)	75 / 80 dB(A) (50/60 Hz)
Vikt ca	179 kg	198 kg	210 kg
Dimensioner (L x W x H)	726 x 569 x 569 mm	726 x 569 x 569 mm	726 x 569 x 569 mm
Gasinlopp / utlopp	G 4" / G 4"	G 4" / G 4"	G 4" / G 4"

VILL DU VETA MER?

Kontakta oss direkt!
info@busch.se eller +46 31 338 00 80



KONTAKT



RING OSS NU