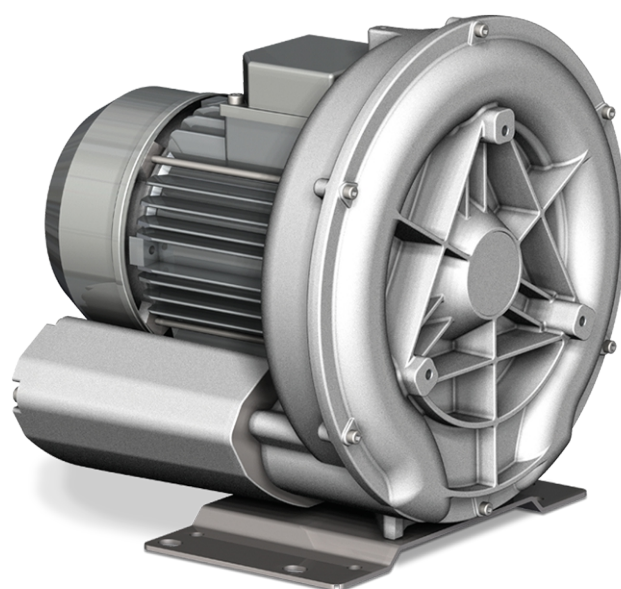


SAMOS SI 0045-0150 E1

Sidkanalfläktar



VACUUM SOLUTIONS



Pålitlig

Robust konstruktion med låg vikt, effektiv luftkylning, lång livslängd, minimalt underhåll, torr och beröringsfri driftsprincip, skydd mot överhettning

Flexibel

Vakuum- eller övertrycksdrift, horisontell och vertikal installation

Tyst

Låg ljudnivå, helt sluten enhet, interna ljuddämpare

Tillbehör

- Vakuumavlastningsventiler
- Övertrycksventiler
- Extra ljuddämpare
- Inloppsfilter för vakuum- eller tryckdrift

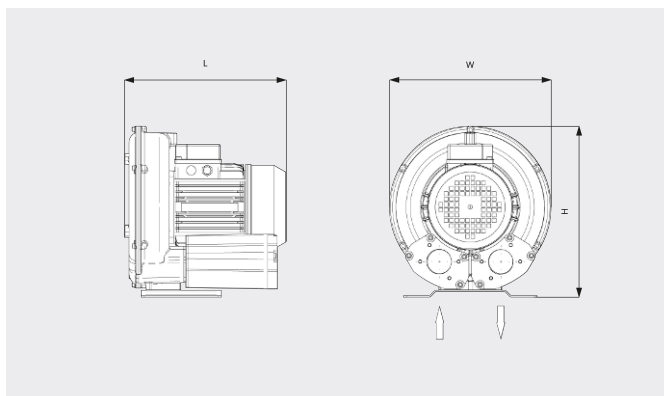
SAMOS SI 0045-0150 E1

Sidkanalfläktar



VACUUM SOLUTIONS

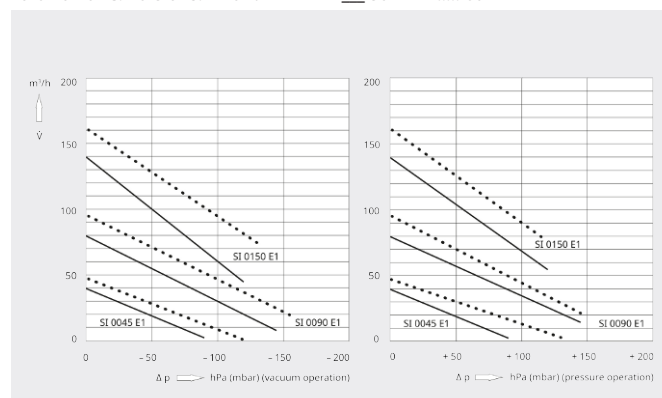
Måttritning



Kapacitet/volymlöde

Luft vid 20 °C. Tolerans: ± 10 %

— 50 Hz 60 Hz



	SAMOS SI 0045 E1	SAMOS SI 0090 E1	SAMOS SI 0150 E1
Nominell kapacitet/volymlöde	40 / 48 m ³ /h (50/60 Hz)	80 / 96 m ³ /h (50/60 Hz)	135 / 162 m ³ /h (50/60 Hz)
Max. differensstryck (vakuumversion)	-90 / -120 hPa (mbar) (50/60 Hz)	-145 / -155 hPa (mbar) (50/60 Hz)	-120 / -130 hPa (mbar) (50/60 Hz)
Max. differensstryck (övertrycksversion)	+90 / +130 hPa (mbar) (50/60 Hz)	+145 hPa (mbar) (50/60 Hz)	+120 / +135 hPa (mbar) (50/60 Hz)
Nominellt motorvärde	0,2 kW (50/60 Hz)	0,4 / 0,5 kW (50/60 Hz)	0,7 / 0,9 kW (50/60 Hz)
Nominell motorhastighet	3000 / 3600 min ⁻¹ (50/60 Hz)	3000 / 3600 min ⁻¹ (50/60 Hz)	3000 / 3600 min ⁻¹ (50/60 Hz)
Ljudnivå (ISO 3744)	57 / 60 dB(A) (50/60 Hz)	58 / 61 dB(A) (50/60 Hz)	64 / 66 dB(A) (50/60 Hz)
Vikt ca	7 kg	10 kg	18 kg
Dimensioner (L x W x H)	192 x 198 x 209 mm	271 x 245 x 151 mm	283 x 302,5 x 321 mm
Gasinlopp / utlopp	G 1" / G 1"	G 1¼" / G 1¼"	G 1½" / G 1½"

VILL DU VETA MER?

Kontakta oss direkt!
info@busch.se eller +46 31 338 00 80



KONTAKT



RING OSS NU