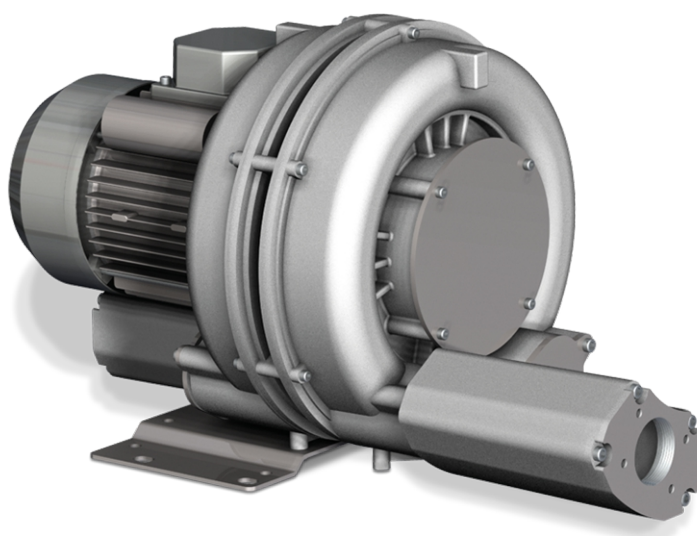


SAMOS SI 0090-0210 E2

Sidkanalfläktar



Pålitlig

Robust konstruktion, effektiv luftkylning, lång livslängd, minimalt underhåll, torr och beröringsfri driftsprincip, höga differenstryck tack vare två kompressionssteg, skydd mot överhettning

Flexibel

Vakuum- eller övertrycksdrift, horisontell och vertikal installation

Tyst

Låg ljudnivå, helt sluten enhet, interna ljuddämpare

Tillbehör

- Vakuumavlastningsventiler
- Övertrycksventiler
- Extra ljuddämpare

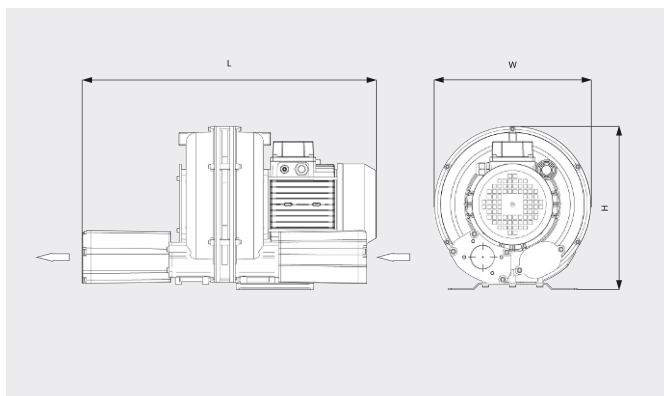
SAMOS SI 0090-0210 E2

Sidkanalfläktar



VACUUM SOLUTIONS

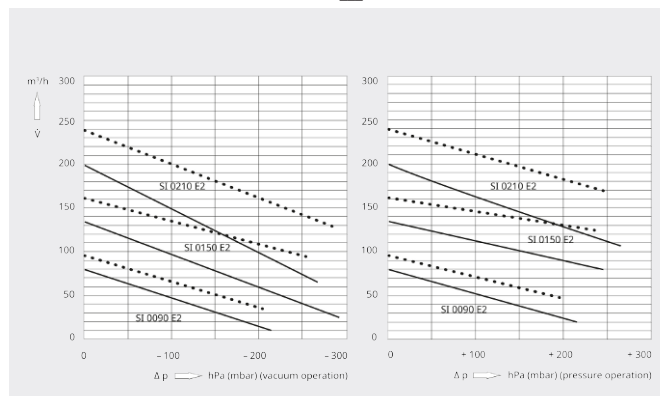
Måttitning



Kapacitet/volymlöde

Luft vid 20 °C. Tolerans: ± 10 %

— 50 Hz 60 Hz



	SAMOS SI 0090 E2	SAMOS SI 0150 E2	SAMOS SI 0210 E2
Nominell kapacitet/volymlöde	80 / 96 m ³ /h (50/60 Hz)	135 / 162 m ³ /h (50/60 Hz)	200 / 240 m ³ /h (50/60 Hz)
Max. differensstryck (vakuumversion)	-215 / -205 hPa (mbar) (50/60 Hz)	-295 / -255 hPa (mbar) (50/60 Hz)	-265 / -280 hPa (mbar) (50/60 Hz)
Max. differensstryck (övertrycksversion)	+215 / +235 hPa (mbar) (50/60 Hz)	+255 / +235 hPa (mbar) (50/60 Hz)	+265 / +245 hPa (mbar) (50/60 Hz)
Nominellt motorvärde	0,7 / 0,9 kW (50/60 Hz)	1,5 / 1,7 kW (50/60 Hz)	2,2 / 2,5 kW (50/60 Hz)
Nominell motorhastighet	3000 / 3600 min ⁻¹ (50/60 Hz)	3000 / 3600 min ⁻¹ (50/60 Hz)	3000 / 3600 min ⁻¹ (50/60 Hz)
Ljudnivå (ISO 3744)	64 / 68 dB(A) (50/60 Hz)	65 / 68 dB(A) (50/60 Hz)	72 dB(A) (50/60 Hz)
Vikt ca	16 kg	25 kg	31 kg
Dimensioner (L x W x H)	535 x 245 x 251 mm	543 x 302 x 316 mm	297 x 334 x 341 mm
Gasinlopp / utlopp	G 1¼" / G 1¼"	G 1½" / G 1½"	G 1½" / G 1½"

VILL DU VETA MER?

Kontakta oss direkt!
info@busch.se eller +46 31 338 00 80



KONTAKT



RING OSS NU