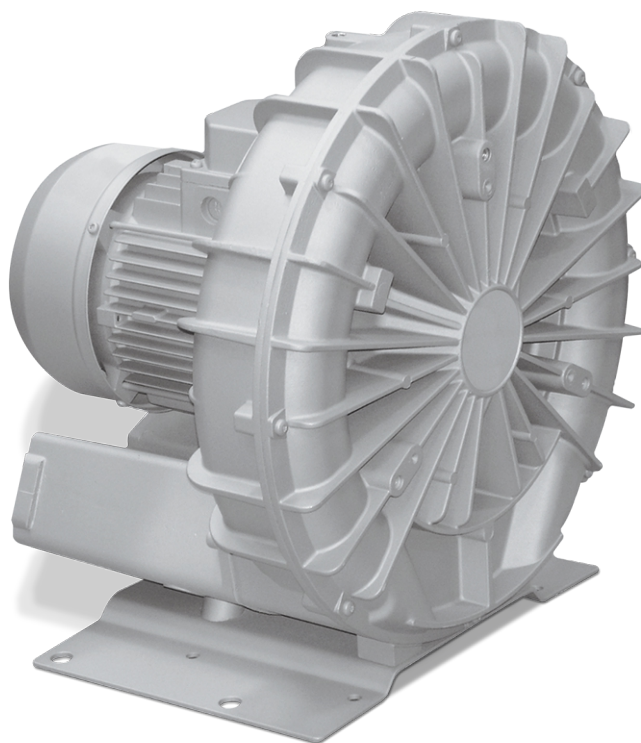


SAMOS SI 0210-0500 E1

Sidkanalfläktar



VACUUM SOLUTIONS



Pålitlig

Robust konstruktion med låg vikt, effektiv luftkylning, lång livslängd, minimalt underhåll, torr och beröringsfri driftsprincip, skydd mot överhettning

Flexibel

Vakuum- eller övertrycksdrift, horisontell och vertikal installation

Tyst

Låg ljudnivå, helt sluten enhet, interna ljuddämpare

Tillbehör

- Vakuumavlastningsventiler
- Övertrycksventiler
- Extra ljuddämpare

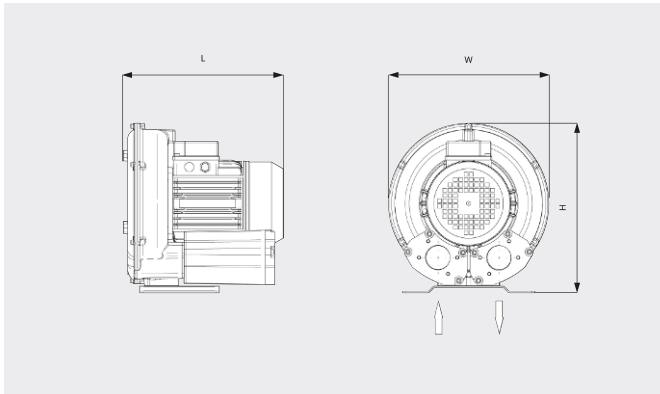
SAMOS SI 0210-0500 E1

Sidkanalfläktar



VACUUM SOLUTIONS

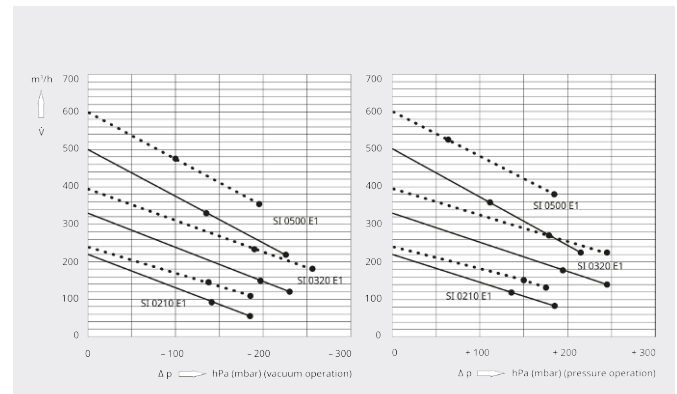
Måttritning



Kapacitet/volymlöde

Luft vid 20 °C. Tolerans: ± 10 %

— 50 Hz 60 Hz



	SAMOS SI 0210 E1	SAMOS SI 0210 E1	SAMOS SI 0320 E1	SAMOS SI 0320 E1
Nominell kapacitet/volymlöde	200 / 240 m ³ /h (50/60 Hz)	200 / 240 m ³ /h (50/60 Hz)	330 / 395 m ³ /h (50/60 Hz)	330 / 395 m ³ /h (50/60 Hz)
Max. differenstryck (vakuumversion)	-145 / -135 hPa (mbar) (50/60 Hz)	-185 hPa (mbar) (50/60 Hz)	-195 / -185 hPa (mbar) (50/60 Hz)	-230 / -255 hPa (mbar) (50/60 Hz)
Max. differenstryck (övertrycksversion)	+145 / +135 hPa (mbar) (50/60 Hz)	+185 / +175 hPa (mbar) (50/60 Hz)	+185 / +170 hPa (mbar) (50/60 Hz)	+245 hPa (mbar) (50/60 Hz)
Nominellt motorvärde	1,1 / 1,3 kW (50/60 Hz)	1,5 / 1,7 kW (50/60 Hz)	2,2 / 2,5 kW (50/60 Hz)	3,0 / 3,4 kW (50/60 Hz)
Nominell motorhastighet	3000 / 3600 min ⁻¹ (50/60 Hz)	3000 / 3600 min ⁻¹ (50/60 Hz)	3000 / 3600 min ⁻¹ (50/60 Hz)	3000 / 3600 min ⁻¹ (50/60 Hz)
Ljudnivå (ISO 3744)	68 / 69 dB(A) (50/60 Hz)	68 / 69 dB(A) (50/60 Hz)	76 / 77 dB(A) (50/60 Hz)	76 / 77 dB(A) (50/60 Hz)
Vikt ca	21 kg	21 kg	32 kg	32 kg
Dimensioner (L x W x H)	284 x 334 x 341 mm	284 x 334 x 341 mm	356 x 395 x 415 mm	356 x 395 x 415 mm
Gasinlopp / utlopp	G 1½" / G 1½"	G 1½" / G 1½"	G 2" / G 2"	G 2" / G 2"

	SAMOS SI 0500 E1	SAMOS SI 0500 E1
Nominell kapacitet/volymlöde	500 / 600 m ³ /h (50/60 Hz)	500 / 600 m ³ /h (50/60 Hz)
Max. differenstryck (vakuumversion)	-135 / -100 hPa (mbar) (50/60 Hz)	-225 / -195 hPa (mbar) (50/60 Hz)
Max. differenstryck (övertrycksversion)	+105 / +60 hPa (mbar) (50/60 Hz)	+215 / +185 hPa (mbar) (50/60 Hz)
Nominellt motorvärde	4,0 / 4,6 kW (50/60 Hz)	5,5 / 6,3 kW (50/60 Hz)
Nominell motorhastighet	3000 / 3600 min ⁻¹ (50/60 Hz)	3000 / 3600 min ⁻¹ (50/60 Hz)

SAMOS SI 0210-0500 E1

Sidkanalfläktar



VACUUM SOLUTIONS

	SAMOS SI 0500 E1	SAMOS SI 0500 E1
Ljudnivå (ISO 3744)	77 / 81 dB(A) (50/60 Hz)	77 / 81 dB(A) (50/60 Hz)
Vikt ca	59 kg	59 kg
Dimensioner (L x W x H)	537 x 395 x 414 mm	537 x 395 x 414 mm
Gasinlopp / utlopp	G 2" / G 2"	G 2" / G 2"

VILL DU VETA MER?

Kontakta oss direkt!
info@busch.se eller +46 31 338 00 80



KONTAKT



RING OSS NU