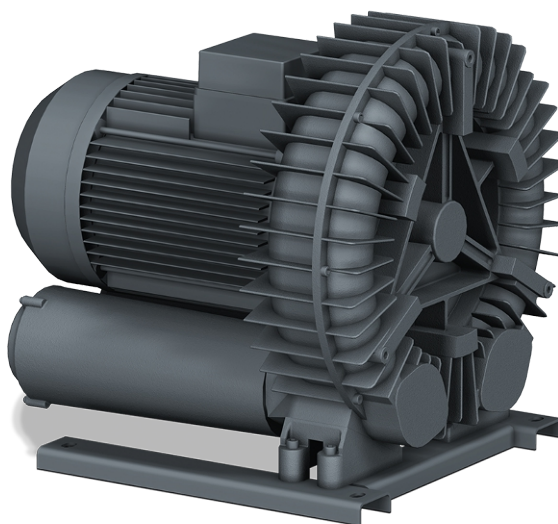


SAMOS SI 0540/1150 E1

Sidkanalfläktar



VACUUM SOLUTIONS



Pålitlig

Robust konstruktion med låg vikt, effektiv luftkylning, lång livslängd, minimalt underhåll, torr och beröringsfri driftsprincip, skydd mot överhettning

Flexibel

Vakuum- eller övertrycksdrift, horisontell och vertikal installation

Tyst

Låg ljudnivå, helt sluten enhet, interna ljuddämpare

Tillbehör

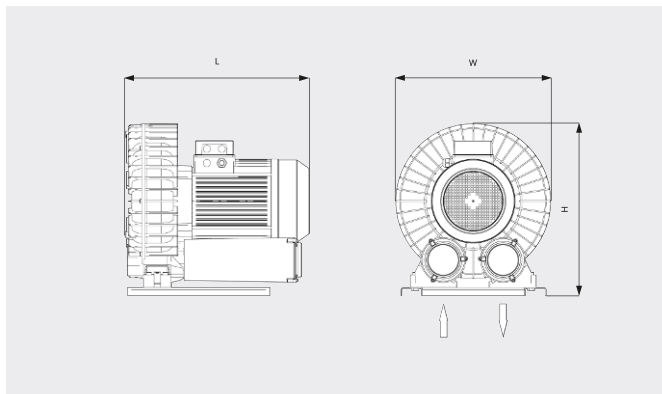
- Vakuumavlastningsventiler
- Övertrycksventiler
- Extra ljuddämpare

SAMOS SI 0540/1150 E1

Sidkanalfläktar



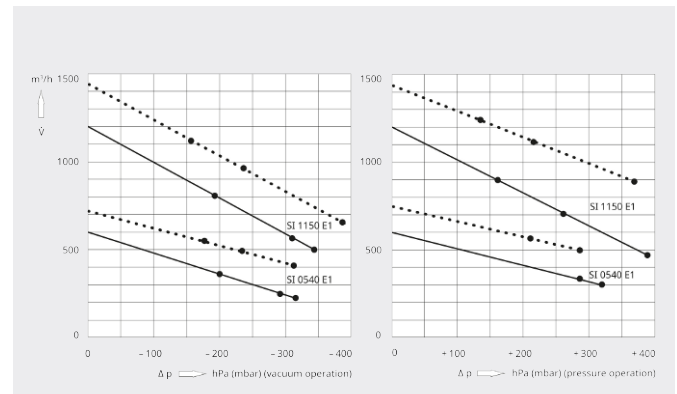
Måttritning



Kapacitet/volymlöde

Luft vid 20 °C. Tolerans: ± 10 %

— 50 Hz 60 Hz



	SAMOS SI 0540 E1	SAMOS SI 0540 E1
Nominell kapacitet/volymlöde	600 / 720 m ³ /h (50/60 Hz)	600 / 720 m ³ /h (50/60 Hz)
Max. differensstryck (vakuumversion)	-295 / -225 hPa (mbar) (50/60 Hz)	-315 hPa (mbar) (50/60 Hz)
Max. differensstryck (övertrycksversion)	+285 / +205 hPa (mbar) (50/60 Hz)	+320 / +285 hPa (mbar) (50/60 Hz)
Nominellt motorvärde	7,5 / 8,6 kW (50/60 Hz)	9,0 / 10,4 kW (50/60 Hz)
Nominell motorhastighet	3000 / 3600 min ⁻¹ (50/60 Hz)	3000 / 3600 min ⁻¹ (50/60 Hz)
Ljudnivå (ISO 3744)	78 / 84 dB(A) (50/60 Hz)	78 / 84 dB(A) (50/60 Hz)
Vikt ca	102 kg	102 kg
Dimensioner (L x W x H)	602 x 530 x 583 mm	602 x 530 x 583 mm
Gasinlopp / utlopp	G 2½" / G 2½"	G 2½" / G 2½"

	SAMOS SI 1150 E1	SAMOS SI 1150 E1	SAMOS SI 1150 E1
Nominell kapacitet/volymlöde	1200 / 1440 m ³ /h (50/60 Hz)	1200 / 1440 m ³ /h (50/60 Hz)	1200 / 1440 m ³ /h (50/60 Hz)
Max. differensstryck (vakuumversion)	-185 / -155 hPa (mbar) (50/60 Hz)	-315 / -245 hPa (mbar) (50/60 Hz)	-345 / -390 hPa (mbar) (50/60 Hz)
Max. differensstryck (övertrycksversion)	+155 / +125 hPa (mbar) (50/60 Hz)	+265 / +215 hPa (mbar) (50/60 Hz)	+390 / +370 hPa (mbar) (50/60 Hz)
Nominellt motorvärde	11,0 / 12,6 kW (50/60 Hz)	15,0 / 17,3 kW (50/60 Hz)	20,0 / 25,2 kW (50/60 Hz)
Nominell motorhastighet	3000 / 3600 min ⁻¹ (50/60 Hz)	3000 / 3600 min ⁻¹ (50/60 Hz)	3000 / 3600 min ⁻¹ (50/60 Hz)
Ljudnivå (ISO 3744)	82 / 84 dB(A) (50/60 Hz)	82 / 84 dB(A) (50/60 Hz)	82 / 84 dB(A) (50/60 Hz)

SAMOS SI 0540/1150 E1

Sidkanalfläktar



VACUUM SOLUTIONS

	SAMOS SI 1150 E1	SAMOS SI 1150 E1	SAMOS SI 1150 E1
Vikt ca	205 kg	205 kg	205 kg
Dimensioner (L x W x H)	719 x 570 x 631 mm	719 x 570 x 631 mm	719 x 570 x 631 mm
Gasinlopp / utlopp	G 4" / G 4"	G 4" / G 4"	G 4" / G 4"

VILL DU VETA MER?

Kontakta oss direkt!
info@busch.se eller +46 31 338 00 80



KONTAKT



RING OSS NU