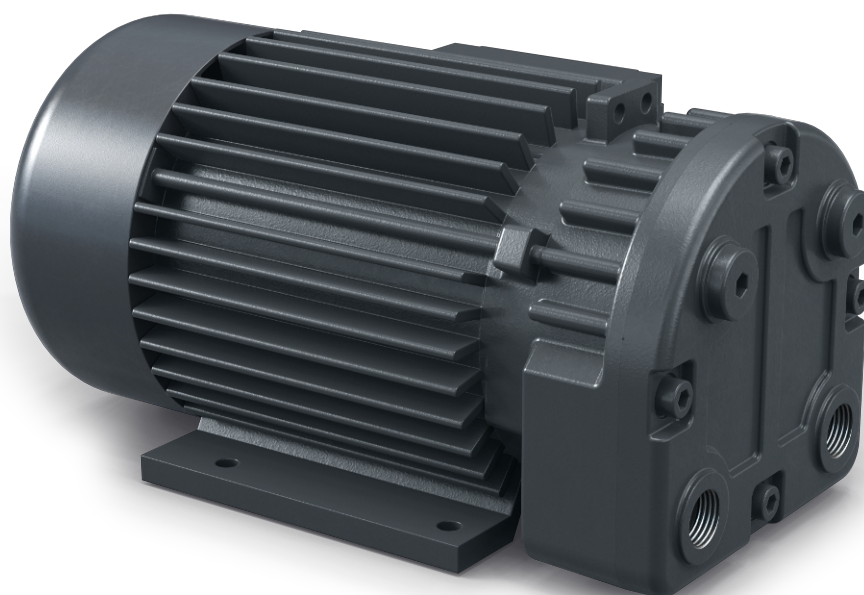


SECO SV 1008 C

Torrgående lamellvakuumpump



VACUUM SOLUTIONS



Kompakt

Direktdrift

Pålitlig

Robust konstruktion, beprövad prestanda, självsmörjande lameller, inga driftsvätskor

Hög kapacitet

Hög tillgänglighet, lameller med hög prestanda

Tillbehör

- Inloppsfilter
- Vakuumpreglerande enhet
- Backventil (inlopp)
- Slangnippel

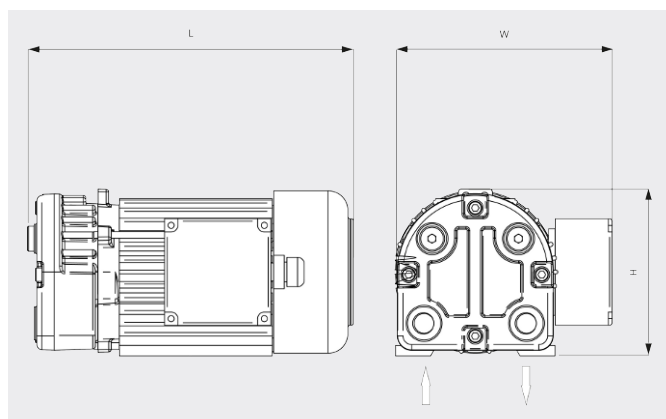
SECO SV 1008 C

Torrgående lamellvakuumpump



VACUUM SOLUTIONS

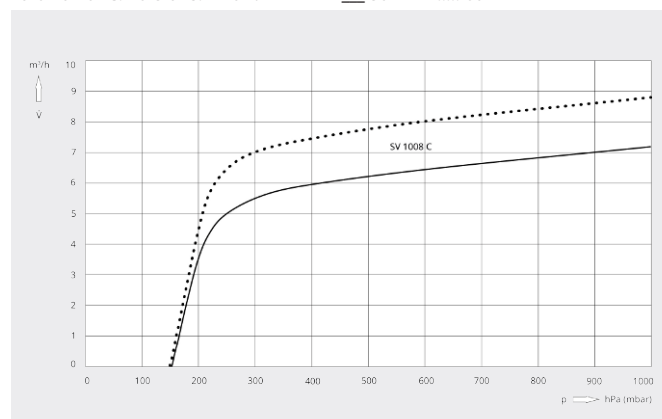
Måttitning



Kapacitet

Luft vid 20 °C. Tolerans: ± 10 %

— 50 Hz 60 Hz



SECO SV 1008 C	
Nominell kapacitet	7,3 / 8,8 m ³ /h (50/60 Hz)
Sluttryck	150 hPa (mbar) (50/60 Hz)
Nominellt motorvärde	0,25 / 0,30 kW (50/60 Hz)
Nominell motorhastighet	3000 / 3600 min ⁻¹ (50/60 Hz)
Ljudnivå (ISO 2151)	63 / 66 dB(A) (50/60 Hz)
Vikt ca	8,5 kg
Dimensioner (L x W x H)	245 x 164 x 125 mm
Gasinlopp / utlopp	G 3/8" / G 3/8"

VILL DU VETA MER?

Kontakta oss direkt!
info@busch.se eller +46 31 338 00 80



KONTAKT



RING OSS NU