

ZEBRA RH 0030-0090 B

Tvåstegs oljesmorda lamellvakuumpumpar



Pålitlig

Specialkonstruerad för en lång rad olika tillämpningar för finvakuum, robust konstruktion, beprövad lamellvakuumteknik

Hög kapacitet

Stabil kapacitet även i låga tryckområden

Tyst

Perfekt lämpad för forskningslaboratorium och tysta arbetsmiljöer, endast 60 dB(A) vid 50 Hz

Tillbehör

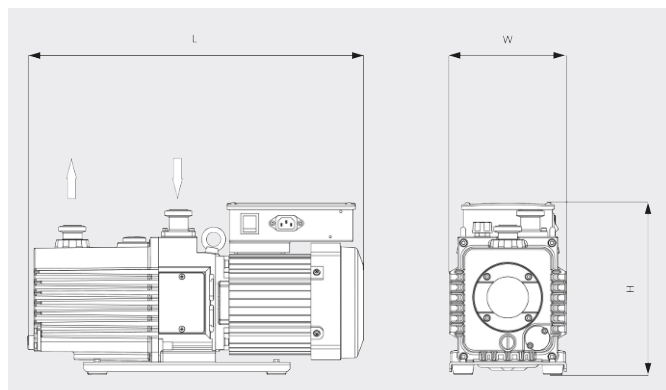
- Inloppsfilter
- Oljerökavskiljare
- Oljereturledning
- Gasballastventil

ZEBRA RH 0030-0090 B

Tvåstegs oljesmorda lamellvakuumpumpar



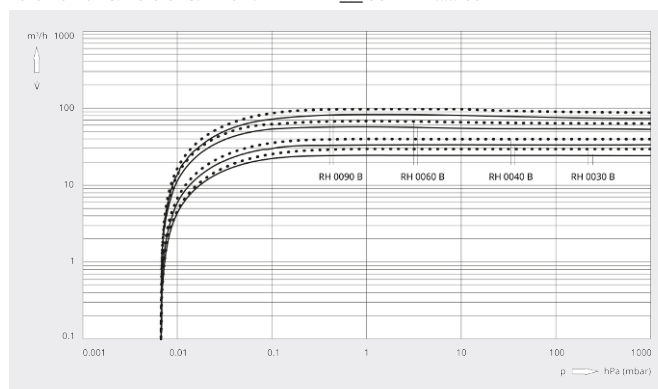
Måttitning



Kapacitet

Luft vid 20 °C. Tolerans: ± 10 %

— 50 Hz 60 Hz



	ZEBRA RH 0030 B	ZEBRA RH 0040 B	ZEBRA RH 0060 B	ZEBRA RH 0090 B
Kapacitet	24 / 29 m³/h (50/60 Hz)	33 / 39 m³/h (50/60 Hz)	55 / 65 m³/h (50/60 Hz)	80 / 95 m³/h (50/60 Hz)
Kapacitet	400 / 483 l/min (50/60 Hz)	550 / 650 l/min (50/60 Hz)	917 / 1083 l/min (50/60 Hz)	1333 / 1583 l/min (50/60 Hz)
Partiellt sluttryck (gasballastventil stängd)	$6,7 \cdot 10^{-4}$ hPa (mbar)	$6,7 \cdot 10^{-4}$ hPa (mbar)	$6,7 \cdot 10^{-4}$ hPa (mbar)	$6,7 \cdot 10^{-4}$ hPa (mbar)
Totalt sluttryck (gasballastventil stängd)	$6,7 \cdot 10^{-3}$ hPa (mbar)	$6,7 \cdot 10^{-3}$ hPa (mbar)	$6,7 \cdot 10^{-3}$ hPa (mbar)	$6,7 \cdot 10^{-3}$ hPa (mbar)
Totalt sluttryck (gasballastventil öppen)	$2 \cdot 10^{-2}$ hPa (mbar)	$2 \cdot 10^{-2}$ hPa (mbar)	$2 \cdot 10^{-2}$ hPa (mbar)	$2 \cdot 10^{-2}$ hPa (mbar)
Max. kontinuerligt inloppstryck	65 hPa (mbar)	65 hPa (mbar)	65 hPa (mbar)	10 hPa (mbar)
Max. mottryck (mätare)	300 hPa (mbar)	300 hPa (mbar)	300 hPa (mbar)	300 hPa (mbar)
Vattenångkapacitet (gasballastventil öppen)	190 / 250 g/h (50/60 Hz)	270 / 410 g/h (50/60 Hz)	430 / 1100 g/h (50/60 Hz)	480 / 600 g/h (50/60 Hz)
Nominellt motorvärde	1,5 kW	1,5 kW	2,2 kW	3,7 kW
Driftspänning	200 – 240 / 380 – 415 V (50 Hz) / 200 – 240 / 380 – 460 V (60 Hz)	200 – 240 / 380 – 415 V (50 Hz) / 200 – 240 / 380 – 460 V (60 Hz)	200 – 240 / 380 – 415 V (50 Hz) / 200 – 240 / 380 – 460 V (60 Hz)	200 – 240 / 380 – 415 V (50 Hz) / 200 – 240 / 380 – 460 V (60 Hz)
Omgivande temperatur	4 – 40 °C	4 – 40 °C	4 – 40 °C	4 – 40 °C
Olja	VMA 055	VMA 055	VMA 055	VMA 055
Oljekapacitet	2,5 l	2,5 l	4 l	4 l
Ljudnivå (ISO 2151)	< 57 / < 61 dB(A) (50/60 Hz)	< 60 / < 64 dB(A) (50/60 Hz)	< 60 / < 64 dB(A) (50/60 Hz)	< 60 / < 66 dB(A) (50/60 Hz)

ZEBRA RH 0030-0090 B

Tvåstegs oljesmorda lamellvakuumpumpar



	ZEBRA RH 0030 B	ZEBRA RH 0040 B	ZEBRA RH 0060 B	ZEBRA RH 0090 B
Vikt ca	58 kg	60 kg	90 kg	113 kg
Dimensioner (L x W x H)	671 x 214 x 326 mm	691 x 214 x 326 mm	772 x 264 x 373 mm	831 x 264 x 373 mm
Gasinlopp / utlopp	ISO-KF 40 / ISO-KF 40	ISO-KF 40 / ISO-KF 40	ISO-KF 40 / ISO-KF 40	ISO-K 63 / ISO-KF 40
Märkning	cTUVus	cTUVus	cTUVus	cTUVus
Ytterligare information	<ul style="list-style-type: none">• Kopplingslåda• Förfylld med VMA 055-olja	<ul style="list-style-type: none">• Kopplingslåda• Förfylld med VMA 055-olja	<ul style="list-style-type: none">• Kopplingslåda• Förfylld med VMA 055-olja	<ul style="list-style-type: none">• Kopplingslåda• Förfylld med VMA 055-olja• Vakuumpumpar inte avsedda för kontinuerlig drift vid tryck > 10 mbar abs.

VILL DU VETA MER?

Kontakta oss direkt!
info@busch.se eller +46 31 338 00 80



KONTAKT



RING OSS NU