

COBRA BA 0100 C

Torrgående skruvvakuumpump



Hög kapacitet

Avancerad skruvteknik, klockformat hus, patentskyddade självbalanserande skruvar, perfekta driftkvaliteter, perfekt lämpad för halvledare och analytiska tillämpningar, sterilisering, frystorkning, smältugnar, beläggning med tunn film och gasåtervinning

Effektiv

Låg ägandekostnad, minimalt underhåll, långa serviceintervaller, hög tillgänglighet, effektiv luftkylning

Kompakt

Platsbesparande design, direktmonterad kapslad motor

Tillbehör

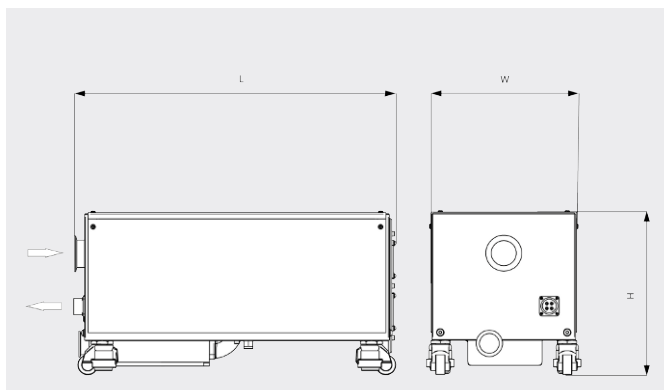
- System för tätnings- och utspädningsgas för pumpning av ånga och kondenserbar gas

COBRA BA 0100 C

Torrgående skruvvakuumpump



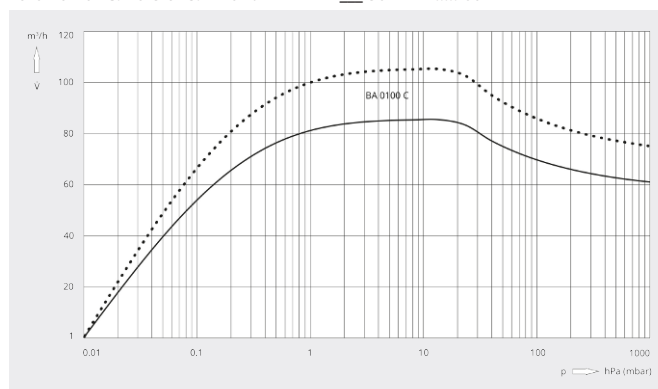
Måttritning



Kapacitet

Luft vid 20 °C. Tolerans: ± 10 %

— 50 Hz 60 Hz



COBRA BA 0100 C	
Artikelnummer	1361570759
Nominell kapacitet	85 / 105 m ³ /h (50/60 Hz)
Sluttryck	0,01 (50/60 Hz)
Nominellt motorvärde	1,5 / 1,8 kW (50/60 Hz)
Effektförbrukning vid sluttryck	1,1 / 1,25 kW (50/60 Hz)
Nominell motorhastighet	3000 / 3600 min ⁻¹ (50/60 Hz)
Ljudnivå (ISO 2151)	58 dB(A) (50/60 Hz)
Kväveförbrukning	0 – 50 l/min
Vikt ca	120 kg
Dimensioner (L x W x H)	634 x 304 x 338 mm
Gasinlopp / utlopp	DN 50 KF / DN 40 KF
Ytterligare information	<ul style="list-style-type: none">• Luftkyling• Horisontell ljuddämpare av rostfritt stål• Styrhjul med integrerade vibrationsdämpare• Förfylld med PFPE-olja

VILL DU VETA MER?

Kontakta oss direkt!
info@busch.se eller +46 31 338 00 80



KONTAKT



RING OSS NU