

COBRA DS 8162/8163 B/F

Torra skruvvakuumpumpar



VACUUM SOLUTIONS



Hög kapacitet

Avancerad skruvteknik, perfekta driftkvaliteter, integrerad vakuumboster, perfekt lämpade för "load lock"- och lamineringsprocesser med hög kapacitet

Effektiv

Låg ägandekostnad, minimalt underhåll, långa serviceintervall, hög tillgänglighet, effektiv vattenkylning, högt lösningsgenomflöde

Kompakt

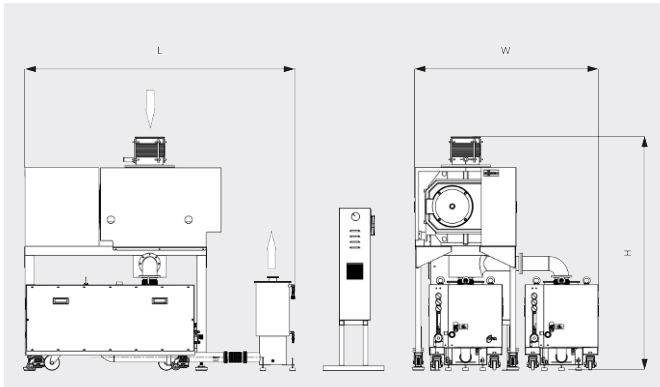
Platsbesparande design, direktmonterad kapslad motor, förpump och vakuumboster kombinerade på en kompakt ram, modulär design

COBRA DS 8162/8163 B/F

Torra skruvvakuumpumpar

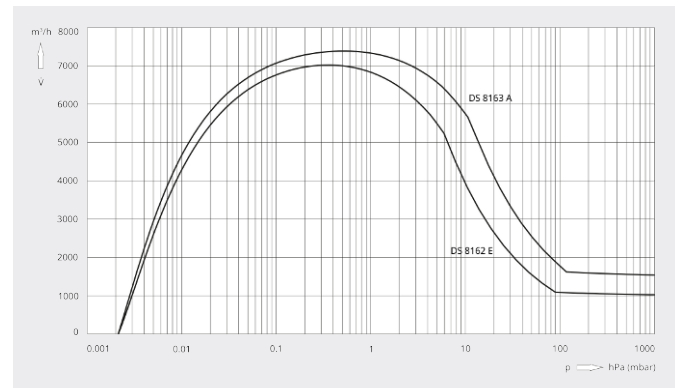


Måttitning



Kapacitet

Luft vid 20 °C. Tolerans: ± 10 %



	COBRA DS 8162 F	COBRA DS 8163 B
Nominell kapacitet	7000 m³/h	7385 m³/h
Sluttryck	0,001 hPa (mbar)	0,001 hPa (mbar)
Nominellt motorvärde förpump	2 · 15 kW	3 · 15 kW
Nominellt motorvärde vakuumbooster	20 kW	20 kW
Effektförbrukning vid sluttryck/ tomgångsläge	21 / 19 kW	21 / 19 kW
Nominell motorhastighet förpump	3600 min ⁻¹	3600 min ⁻¹
Nominell motorhastighet vakuumbooster	3600 min ⁻¹	3600 min ⁻¹
Ljudnivå (ISO 2151)	< 78 dB(A)	< 78 dB(A)
Vattenkonsumtion	22 l/min	31 l/min
Kväveförbrukning	2 · (0 – 200) l/min	3 · (0 – 200) l/min
Vikt ca	2500 kg	3320 kg
Dimensioner (L x W x H)	1604 x 1470 x 1860 mm	1604 x 2114 x 1860 mm
Gasinlopp / utlopp	DN 200 / 2 · DN 63	DN 200 / 3 · DN 63

VILL DU VETA MER?

Kontakta oss direkt!
info@busch.se eller +46 31 338 00 80



KONTAKT



RING OSS NU