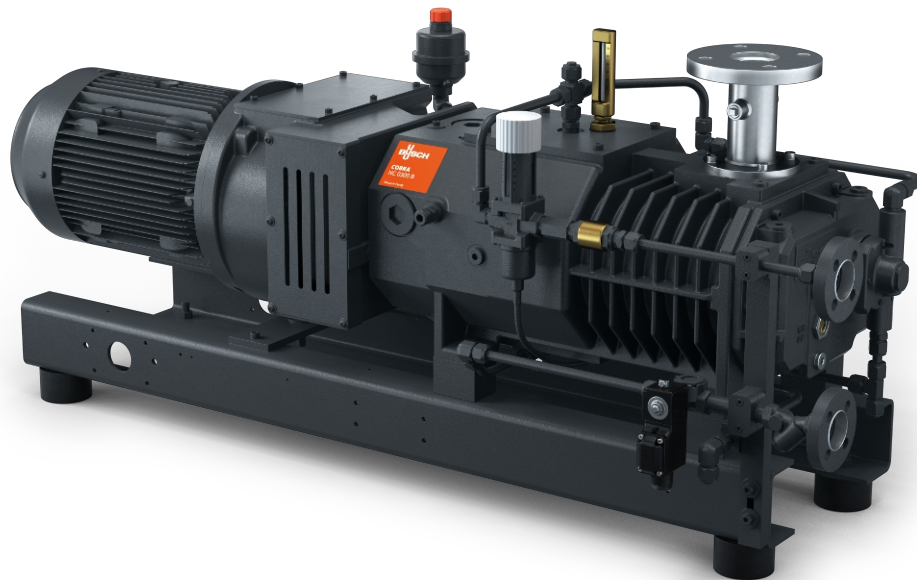


COBRA NC 0100-0300 B

Torra skruvvakuumpumpar



Hög kapacitet

Avancerad skruvteknik, patentskyddade självbalanserande skruvar, perfekt lämpad för kemiska processer, destillation och vakuumtorkning

Effektiv

Låg ägandekostnad, minimalt underhåll, långa serviceintervall, hög tillgänglighet, effektiv vattenkylning

Flexibel

Luftkylning, olika tätnings- och beläggingskonfigurationer samt ATEX-certifierade versioner tillgängligt

Tillbehör

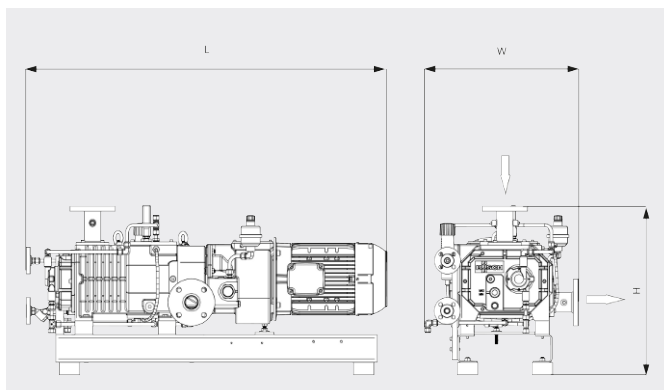
- Spolgassystem
- Tätningsgasförsörjning
- Utspädningsgasförsörjning
- Anslutningsadapter för koppling till ISO- eller ASME-flänsar
- Backventil
- Utblåsgasljuddämpare
- Luftkylning
- Olika tätnings- och beläggingskonfigurationer
- ATEX-certifierade versioner tillgängliga

COBRA NC 0100-0300 B

Torra skruvvakuumpumpar



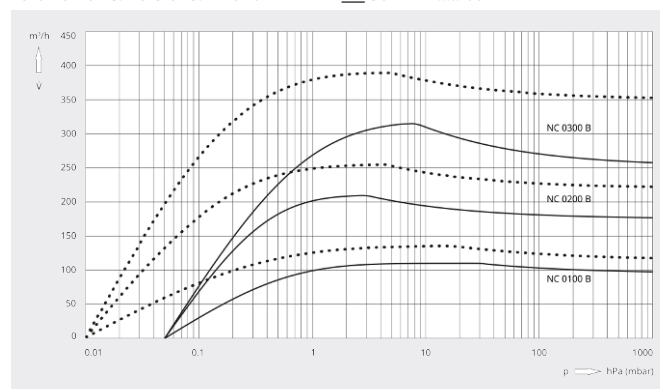
Måttitning



Kapacitet

Luft vid 20 °C. Tolerans: ± 10 %

— 50 Hz 60 Hz



	COBRA NC 0100 B	COBRA NC 0200 B	COBRA NC 0300 B
Kapacitet	110 / 130 m³/h (50/60 Hz)	220 / 265 m³/h (50/60 Hz)	320 / 385 m³/h (50/60 Hz)
Sluttryck	≤ 0,05 / ≤ 0,01 hPa (mbar) (50/60 Hz)	≤ 0,05 / ≤ 0,01 hPa (mbar) (50/60 Hz)	≤ 0,05 / ≤ 0,01 hPa (mbar) (50/60 Hz)
Nominellt motorvärde	3,5 / 4,8 kW (50/60 Hz)	6,0 / 7,6 kW (50/60 Hz)	7,5 / 9,5 kW (50/60 Hz)
Nominell motorhastighet	3000 / 3600 min ⁻¹ (50/60 Hz)	3000 / 3600 min ⁻¹ (50/60 Hz)	3000 / 3600 min ⁻¹ (50/60 Hz)
Ljudnivå (ISO 2151)	≤ 70 / ≤ 74 dB(A) (50/60 Hz)	≤ 71 / ≤ 76 dB(A) (50/60 Hz)	≤ 72 / ≤ 77 dB(A) (50/60 Hz)
Vikt ca	300 kg	350 kg	400 kg
Dimensioner (L x W x H)	957 x 520 x 914 mm	1207 x 520 x 914 mm	1279 x 520 x 914 mm
Gasinlopp / utlopp	DN 40 PN 16 / DN 40 PN 16	DN 50 PN 16 / DN 50 PN 16	DN 50 PN 16 / DN 50 PN 16

VILL DU VETA MER?

Kontakta oss direkt!
info@busch.se eller +46 31 338 00 80



KONTAKT



RING OSS NU