

COBRA NC 0400-1000 B/C

Torra skruvvakuumpumpar



VACUUM SOLUTIONS



Hög kapacitet

Avancerad skruvteknik, patentskyddade självbalanserande skruvar, perfekt lämpad för kemiska processer, destillation och vakuumtorkning

Effektiv

Låg ägandekostnad, minimalt underhåll, långa serviceintervall, hög tillgänglighet, effektiv vattenkyllning

Flexibel

Luftkyllning, olika tätnings- och beläggingskonfigurationer samt ATEX-certifierade versioner tillgängligt

Tillbehör

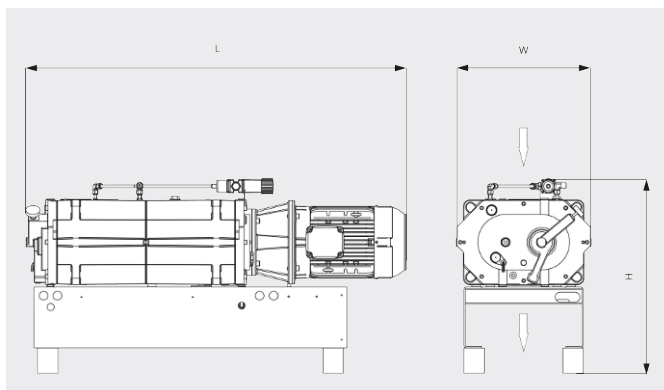
- Olika tätnings- och beläggingskonfigurationer
- ATEX-certifierade versioner tillgängliga

COBRA NC 0400-1000 B/C

Torra skruvvakuumpumpar



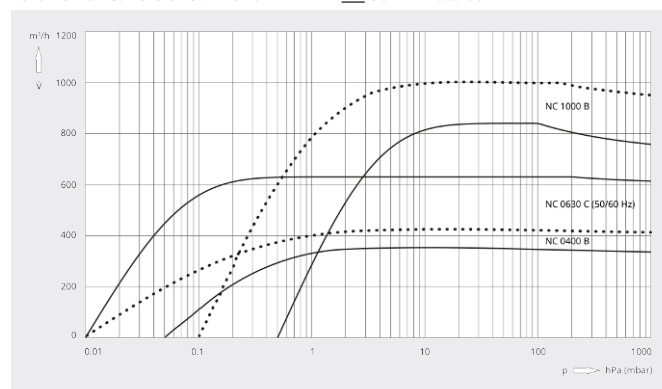
Måttitning



Kapacitet

Luft vid 20 °C. Tolerans: ± 10 %

— 50 Hz 60 Hz



	COBRA NC 0400 B	COBRA NC 0630 C	COBRA NC 1000 B
Nominell kapacitet	350 / 420 m ³ /h (50/60 Hz)	630 m ³ /h (50/60 Hz)	840 / 1000 m ³ /h (50/60 Hz)
Sluttryck	≤ 0,05 / ≤ 0,01 hPa (mbar) (50/60 Hz)	≤ 0,01 hPa (mbar) (50/60 Hz)	≤ 0,5 / ≤ 0,1 hPa (mbar) (50/60 Hz)
Nominellt motorvärde	7,5 / 9,5 kW (50/60 Hz)	15,0 / 17,0 kW (50/60 Hz)	22,0 / 25,0 kW (50/60 Hz)
Nominell motorhastighet	3000 / 3600 min ⁻¹ (50/60 Hz)	3000 / 3600 min ⁻¹ (50/60 Hz)	3000 / 3600 min ⁻¹ (50/60 Hz)
Ljudnivå (ISO 2151)	66 / 69 dB(A) (50/60 Hz)	70 / 75 dB(A) (50/60 Hz)	74 / 81 dB(A) (50/60 Hz)
Vikt ca	500 kg	600 kg	1500 kg
Dimensioner (L x W x H)	1367 x 480 x 700 mm	1502 x 602 x 640 mm	1928 x 620 x 974 mm
Gasinlopp / utlopp	DN 80 PN 6 / DN 63 ISO-K	DN 100 ISO-K / DN 100 ISO-K	DN 125 PN 16 / DN 125 PN 16

VILL DU VETA MER?

Kontakta oss direkt!
info@busch.se eller +46 31 338 00 80



KONTAKT



RING OSS NU