

# COBRA NC 0630-2000 B/C VR

Torra skruvvakuumpumpar



VACUUM SOLUTIONS



## Hög kapacitet

Avancerad skruvteknik, patentskyddade självbalanserande skruvar

## Effektiv

Låg ägandekostnad, minimalt underhåll, långa serviceintervall, hög tillgänglighet

## ATEX-certifierad

Låga gastemperaturer i kompressionskammaren, speciellt kylsystem för extraktion av bensinånga, perfekt lämpade för steg 1-återvinning av bensin och annan kolväteånga i den petrokemiska industrin

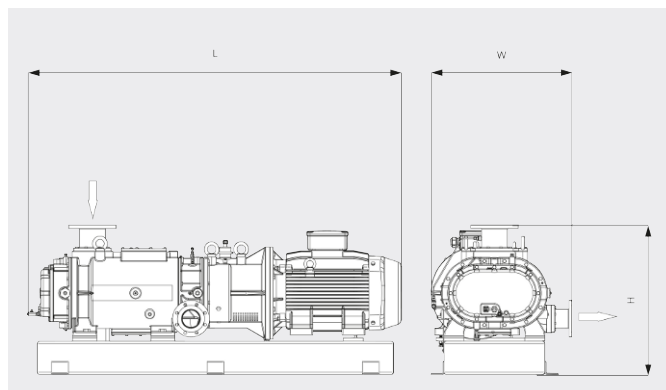
# COBRA NC 0630-2000 B/C VR

Torra skruvvakuumpumpar



VACUUM SOLUTIONS

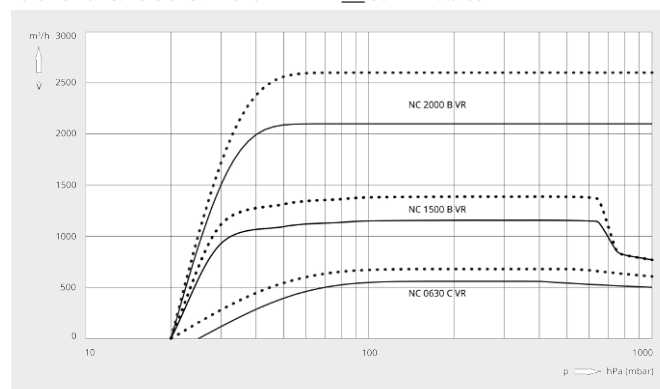
## Måttitning



## Kapacitet

Luft vid 20 °C. Tolerans: ± 10 %

— 50 Hz ..... 60 Hz



	COBRA NC 0630 C VR	COBRA NC 1500 B VR	COBRA NC 2000 B VR
<b>Kapacitet</b>	580 / 680 m <sup>3</sup> /h (50/60 Hz)	1160 / 1400 m <sup>3</sup> /h (50/60 Hz)	2100 / 2600 m <sup>3</sup> /h (50/60 Hz)
<b>Sluttryck</b>	< 25 / < 20 hPa (mbar) (50/60 Hz)	< 20 hPa (mbar) (50/60 Hz)	< 20 hPa (mbar) (50/60 Hz)
<b>Nominellt motorvärde</b>	22 kW (50/60 Hz)	30 / 36 kW (50/60 Hz)	55 / 63 (50/60 Hz)
<b>Nominell motorhastighet</b>	3000 / 3600 min <sup>-1</sup> (50/60 Hz)	3000 / 3600 min <sup>-1</sup> (50/60 Hz)	3000 / 3600 min <sup>-1</sup> (50/60 Hz)
<b>Ljudnivå (ISO 2151)</b>	73 / 78 dB(A) (50/60 Hz)	79 / 81 dB(A) (50/60 Hz)	79 84 dB(A) (50/60 Hz)
<b>Vikt ca</b>	880 kg	1250 kg	2000 kg
<b>Dimensioner (L x W x H)</b>	1683 x 720 x 855 mm	1960 x 738 x 855 mm	2226 x 880 x 898 mm
<b>Gasinlopp / utlopp</b>	DN 100 PN 16, ANSI 4" B16.5 / DN 80 PN 16, ANSI 3" B16.5	DN 100 PN 16, ANSI 4" B16.5 / DN 80 PN 16, ANSI 3" B16.5	DN 150 PN 16, ANSI 6" B16.5 / DN 100 PN 16, ANSI 4" B16.5

## VILL DU VETA MER?

Kontakta oss direkt!  
[info@busch.se](mailto:info@busch.se) eller +46 31 338 00 80



KONTAKT



RING OSS NU