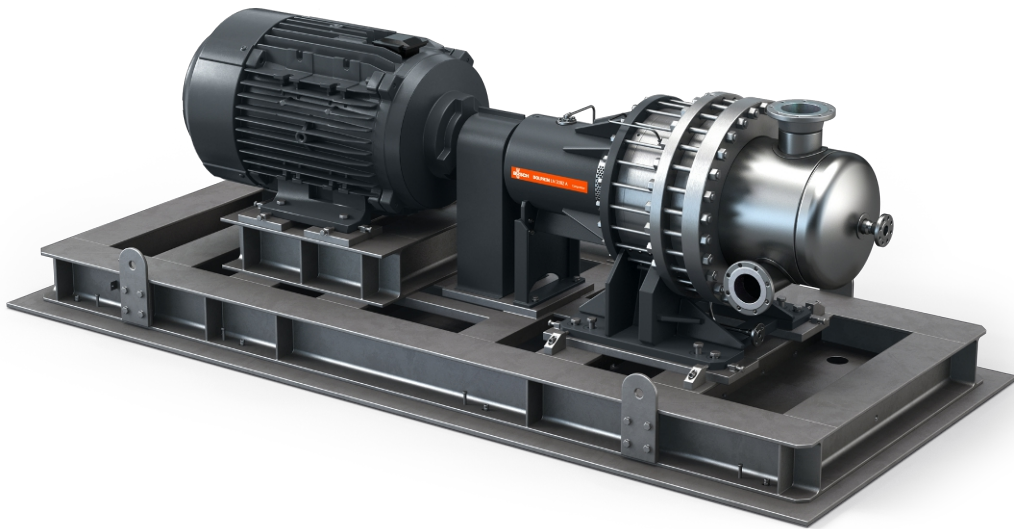


DOLPHIN LN 3001/3002 A (f.d. NSB SB 1.25/2.25)

Vätskeringkompressorer



VACUUM SOLUTIONS



Robust

API-standard, ATEX-certifierad, testkörning utan driftsvätska, extremt hög ång- och partikelolerans

Lätt att underhålla

Snabbt byte av kullager och mekaniska tätningar, justering av impeller krävs inte, rengöring på plats (CIP) med het ånga

Enkel drift

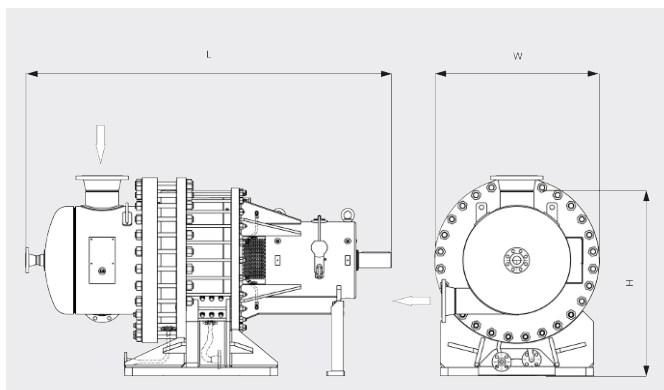
Direkt startfunktion vid maximalt utblåstryck, når full kapacitet efter tio sekunder

DOLPHIN LN 3001/3002 A (f.d. NSB SB 1.25/2.25)

Vätskeringkompressorer

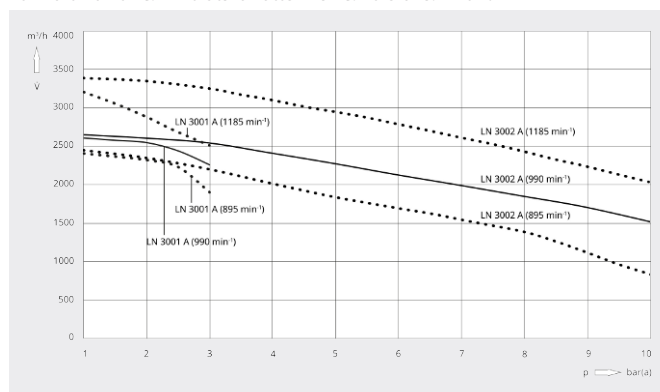


Måttritning



Kapacitet

Torr luft vid 20 °C. Driftvätska vatten 15 °C. Tolerans: ± 10 %



	DOLPHIN LN 3001 A	DOLPHIN LN 3002 A Preliminär
Volymflöde	2300 / 2700 m ³ /h	2500 / 3200 m ³ /h
Övertryck	3 bar(a)	10 bar(a)
Nominellt motorvärde	260 / 370 kW	590 / 800 kW
Nominell motorhastighet	990 / 1185 min ⁻¹	990 / 1185 min ⁻¹
Ljudnivå (ISO 2151)	85 / 88 dB(A)	87 / 90 dB(A)
Max. temperatur för inloppsgasflöde	90 °C	90 °C
Vikt ca	3600 kg	3720 kg
Dimensioner (L x W x H)	2285 x 1075 x 1300 mm	2384 x 1075 x 1300 mm
Gasinlopp / utlopp	DN 200 PN 16 / DN 150 PN 16	DN 200 PN 16 / DN 150 PN 16

VILL DU VETA MER?

Kontakta oss direkt!
info@busch.se eller +46 31 338 00 80



KONTAKT



RING OSS NU