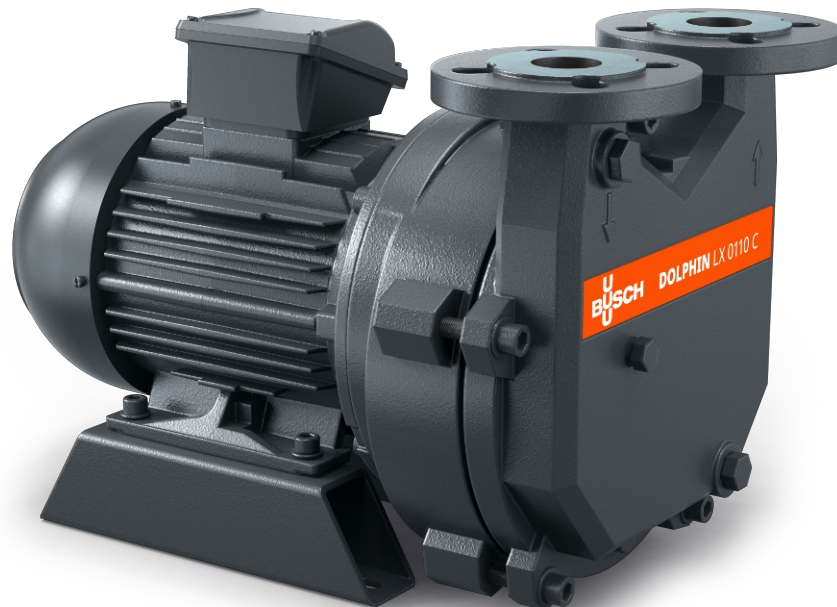


DOLPHIN LX 0110-0180 C

Vätskeringsvakuumpumpar



Robust

Beprövad teknik, pålitlig drift, extremt hög tolerans mot partiklar och ånga, impeller av korrosionsfritt rostfritt stål

Kompakt

Direktflänsmonterad motor, ram krävs ej

Flexibel

Hus i gjutjärn (EN-GJL-200) eller rostfritt stål av typ 316, ATEX-certifierad version (kat. 2 (i) IIB, T4), andra driftsvätskor än vatten möjligt

Tillbehör

- System med partiell eller total återcirkulation
- Vätskeavskiljare
- Kavitationsskydd
- Värmeväxlare
- Gasejektor
- Stort urval av motorer
- Backventiler
- Vakuumavlastningsventiler
- Olika driftsvätskor

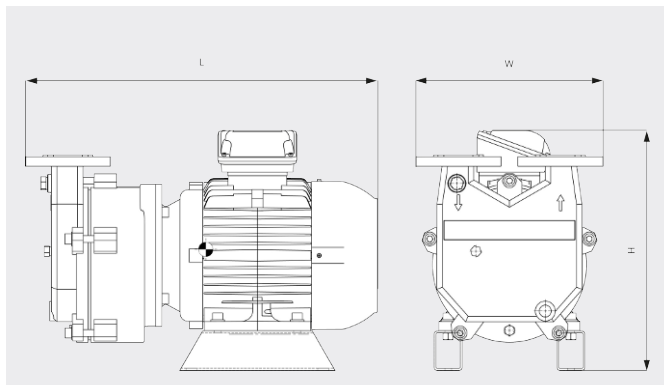
DOLPHIN LX 0110-0180 C

Vätskeringsvakuumpumpar



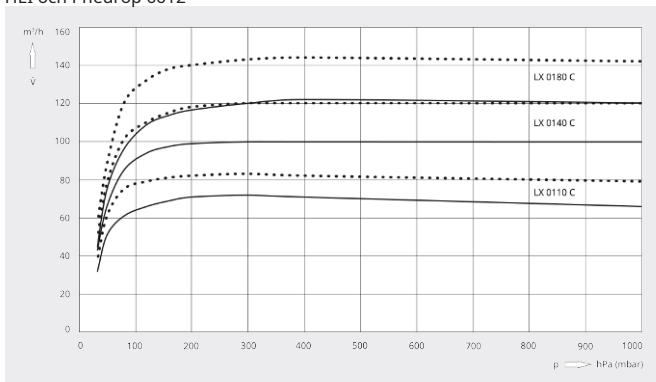
VACUUM SOLUTIONS

Måttitning



Kapacitet

Torr luft vid 20 °C. Driftvätska vatten 50 Hz 60 Hz
15 °C. Tolerans: - 10 %, i enlighet med
HEI och Pneurop 6612



	DOLPHIN LX 0110 C	DOLPHIN LX 0140 C	DOLPHIN LX 0180 C
Nominell kapacitet	72 / 83 m ³ /h (50/60 Hz)	100 / 120 m ³ /h (50/60 Hz)	122 / 144 m ³ /h (50/60 Hz)
Sluttryck	33 hPa (mbar) (50/60 Hz)	33 hPa (mbar) (50/60 Hz)	33 hPa (mbar) (50/60 Hz)
Nominellt motorvärde	2,2 / 3,0 kW (50/60 Hz)	3,0 / 4,0 kW (50/60 Hz)	4,0 / 5,5 kW (50/60 Hz)
Vikt ca	76 / 83 kg (50/60 Hz)	86 / 92 kg (50/60 Hz)	95 / 112 kg (50/60 Hz)
Dimensioner (L x W x H)	517 x 330 x 347 mm	568 x 330 x 347 mm	564 x 330 x 374 mm
Gasinlopp / utlopp	DN 40 PN 16 / DN 40 PN 16	DN 40 PN 16 / DN 40 PN 16	DN 40 PN 16 / DN 40 PN 16

VILL DU VETA MER?

Kontakta oss direkt!
info@busch.se eller +46 31 338 00 80



KONTAKT



RING OSS NU