

DOLPHIN LX 0260-0430 C

Vätskeringsvakuumpumpar



VACUUM SOLUTIONS



Robust

Beprovad teknik, pålitlig drift, extremt hög tolerans mot partiklar och ånga, impeller av korrosionsfritt rostfritt stål

Kompakt

Direktflänsmonterad motor, ram krävs ej

Flexibel

Hus i gjutjärn (EN-GJL-200) eller rostfritt stål av typ 316, ATEX-certifierad version (kat. 2 (i) IIB, T4), andra driftsvätskor än vatten möjligt

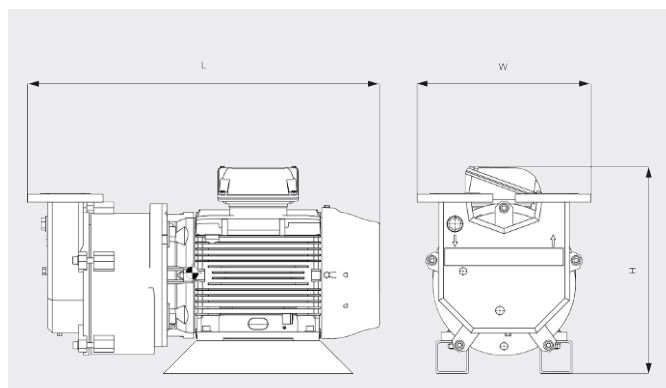
DOLPHIN LX 0260-0430 C

Vätskeringsvakuumpumpar



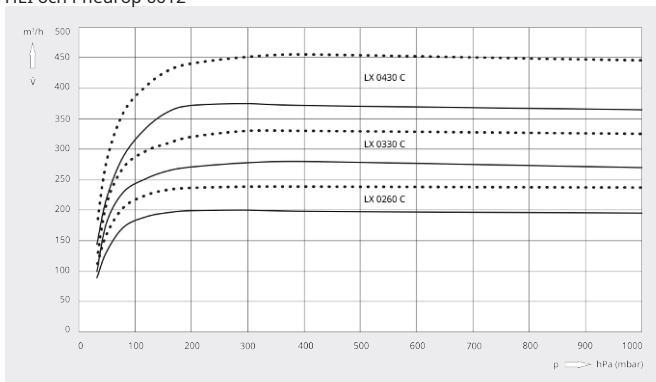
VACUUM SOLUTIONS

Måttitning



Kapacitet

Torr luft vid 20 °C. Driftvätska vatten 50 Hz 60 Hz
15 °C. Tolerans: - 10 %, i enlighet med
HEI och Pneurop 6612



	DOLPHIN LX 0260 C	DOLPHIN LX 0330 C	DOLPHIN LX 0430 C
Nominell kapacitet	200 / 239 m ³ /h (50/60 Hz)	280 / 330 m ³ /h (50/60 Hz)	375 / 455 m ³ /h (50/60 Hz)
Sluttryck	33 hPa (mbar) (50/60 Hz)	33 hPa (mbar) (50/60 Hz)	33 hPa (mbar) (50/60 Hz)
Nominellt motorvärde	5,5 / 7,5 kW (50/60 Hz)	7,5 / 11,0 kW (50/60 Hz)	11,0 / 15,0 kW (50/60 Hz)
Nominell motorhastighet	1450 / 1750 min ⁻¹ (50/60 Hz)	1450 / 1750 min ⁻¹ (50/60 Hz)	1450 / 1750 min ⁻¹ (50/60 Hz)
Ljudnivå (ISO 2151)	72 dB(A) (50/60 Hz)	72 dB(A) (50/60 Hz)	72 dB(A) (50/60 Hz)
Vikt ca	135 / 145 kg (50/60 Hz)	147 / 198 kg (50/60 Hz)	227 / 247 kg (50/60 Hz)
Dimensioner (L x W x H)	635 x 365 x 402 mm	706 x 365 x 402 mm	818 x 425 x 506 mm
Gasinlopp / utlopp	DN 50 PN 16 / DN 50 PN 16	DN 50 PN 16 / DN 50 PN 16	DN 65 PN 16 / DN 65 PN 16

VILL DU VETA MER?

Kontakta oss direkt!
info@busch.se eller +46 31 338 00 80



KONTAKT



RING OSS NU