

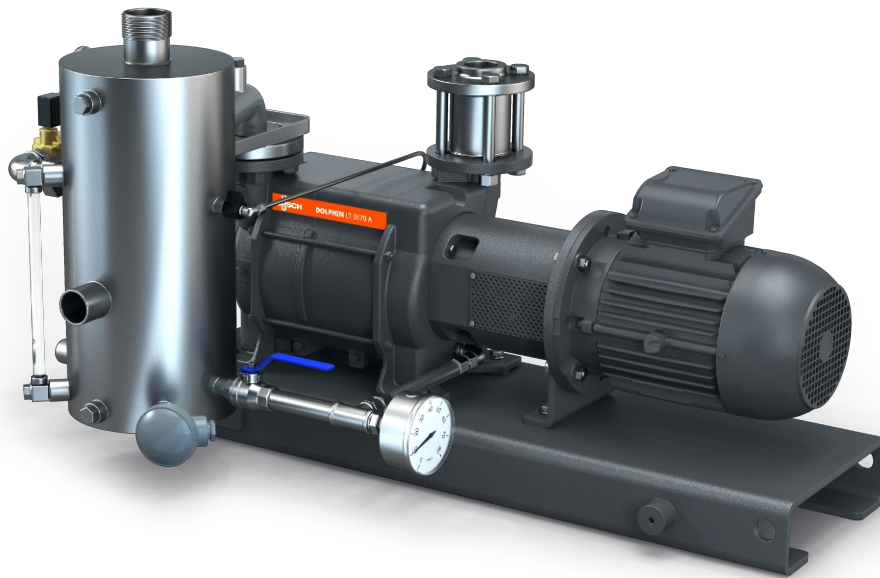
DOLPHIN VL 0130-0320 A

partiell återcirkulation

Vätskeringsvakuumpumpenheter



VACUUM SOLUTIONS



Robust

Beprovad teknik, pålitlig drift, impeller av korrosionsfritt rostfritt stål, extremt hög ång- och partikeltolerans, en del av driftsvätskan återcirkuleras, färsk vätska leds in i tillräcklig kvantitet för att upprätthålla korrekt temperatur

All-in-One

Enhet med ram, separator för driftsvätska, styrsystem, inklusive inloppsbackventil, sats för färskvätskeförsörjning, nivåindikator med brytare, temperatur- och tryckindikatorer och kavitationsskydd

Flexibel

Hus i gjutjärn (EN-GJL-200) eller rostfritt stål av typ 316, ATEX-certifierad version (kat. 1 (i/o) IIC, T4), andra driftsvätskor än vatten möjligt

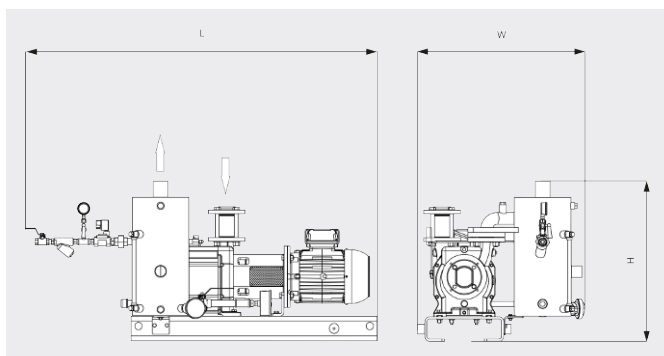
DOLPHIN VL 0130-0320 A partiell återcirkulation

Vätskeringsvakuumpumpenheter

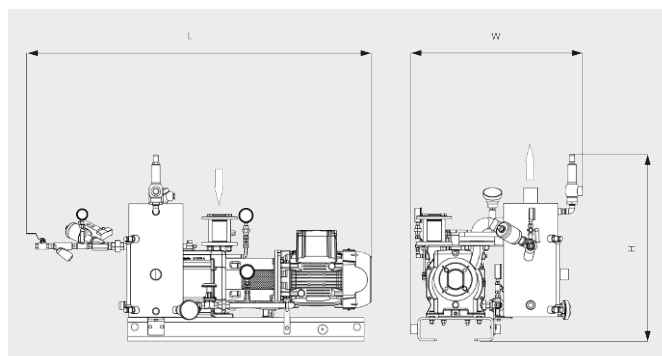


VACUUM SOLUTIONS

Måttitning



Måttitning



	DOLPHIN VL 0130 A partiell återcirkulation	DOLPHIN VL 0170 A partiell återcirkulation	DOLPHIN VL 0220 A partiell återcirkulation	DOLPHIN VL 0320 A kontinuerligt flöde
Nominell kapacitet	105 / 128 m ³ /h (50/60 Hz)	144 / 162 m ³ /h (50/60 Hz)	203 / 230 m ³ /h (50/60 Hz)	255 / 320 m ³ /h (50/60 Hz)
Sluttryck	33 hPa (mbar) (50/60 Hz)	33 hPa (mbar) (50/60 Hz)	33 hPa (mbar) (50/60 Hz)	33 hPa (mbar) (50/60 Hz)
Nominellt motorvärde	3,0 / 4,0 kW (50/60 Hz)	4,0 / 5,5 kW (50/60 Hz)	5,5 / 7,5 kW (50/60 Hz)	7,5 / 11,0 kW (50/60 Hz)
Vikt ca	210 / 236 kg (Säker/ATEX)	220 / 248 kg (Säker/ATEX)	263 / 300 kg (Säker/ATEX)	382 / 429 kg (Säker/ATEX)
Dimensioner (L x W x H)	1133 x 704 x 647 / 1133 x 724 x 788 mm (Säker/ATEX)	1133 x 704 x 647 / 1166 x 724 x 788 mm (Säker/ATEX)	1231 x 704 x 647 / 1303 x 724 x 788 mm (Säker/ATEX)	1519 x 869 x 947 / 1520 x 931 x 1064 mm (Säker/ATEX)
Gasinlopp / utlopp	G 1½" / R 2"	G 1½" / R 2"	G 1½" / R 2"	G 2" / R 3"

VILL DU VETA MER?

Kontakta oss direkt!
info@busch.se eller +46 31 338 00 80



KONTAKT



RING OSS NU