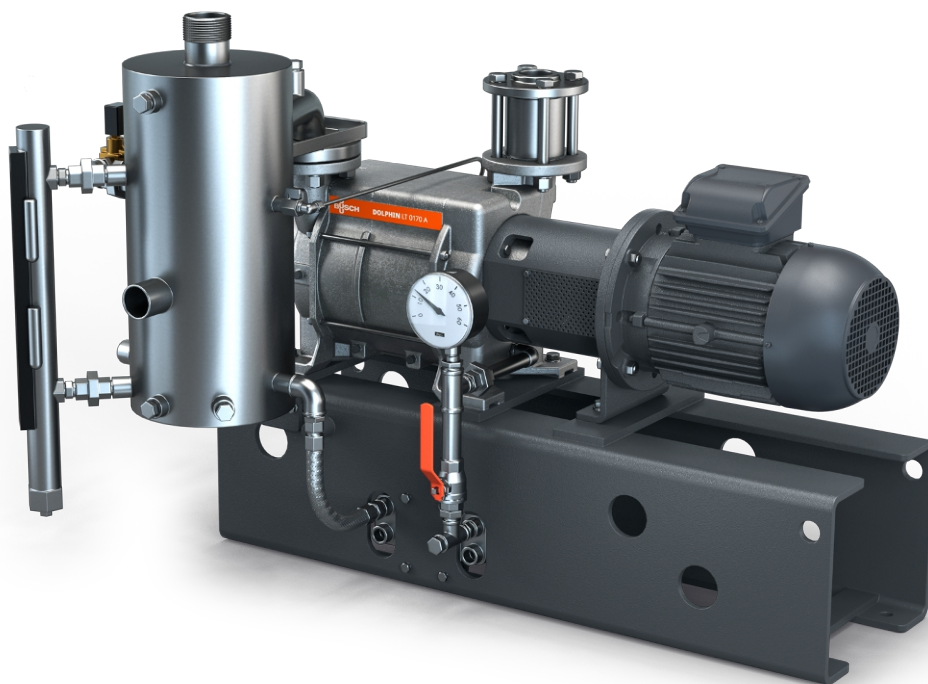


DOLPHIN VL 0130-0320 A

total återcirkulation

Vätskeringsvakuumpumpenheter



Robust

Beprovad teknik, pålitlig drift, impeller av korrosionsfritt rostfritt stål, extremt hög ång- och partikeltolerans, hus av gjutjärn (EN-GJL-200) eller rostfritt stål av typ 316, ATEX-certifierad version (kat. 1 (i/o) IIC, T4)

All-in-One

Enhet med ram, separator för driftsvätska, värmväxlare, styrsystem, inklusive backventil, sats för färskvätskeförsörjning, nivåindikator med brytare, temperatur- och tryckindikatorer och kavitationskydd

Effektiv

Full återcirkulation av driftsvätska, låg förbrukning av driftsvätska, återvinning av kondenserad ånga och processgas, isolering av kylvätska från driftsvätskan, andra driftsvätskor än vatten möjligt

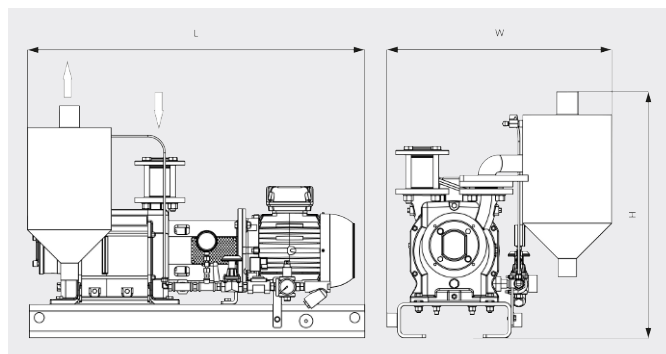
DOLPHIN VL 0130-0320 A

total återcirkulation

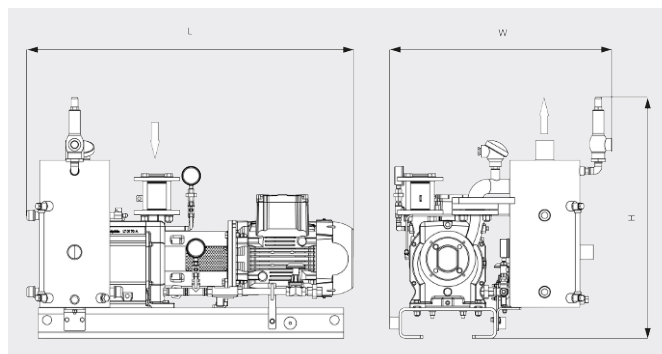
Vätskeringvakuumpumpenheter



Måttitning



Måttitning



	DOLPHIN VL 0130 A total återcirkulation	DOLPHIN VL 0170 A total återcirkulation	DOLPHIN VL 0220 A total återcirkulation	DOLPHIN VL 0320 A total återcirkulation
Nominell kapacitet	105 / 128 m ³ /h (50/60 Hz)	144 / 162 m ³ /h (50/60 Hz)	203 / 230 m ³ /h (50/60 Hz)	255 / 320 m ³ /h (50/60 Hz)
Sluttryck	33 hPa (mbar) (50/60 Hz)	33 hPa (mbar) (50/60 Hz)	33 hPa (mbar) (50/60 Hz)	33 hPa (mbar) (50/60 Hz)
Nominellt motorvärde	3,0 / 4,0 kW (50/60 Hz)	4,0 / 5,5 kW (50/60 Hz)	5,5 / 7,5 kW (50/60 Hz)	7,5 / 11,0 kW (50/60 Hz)
Vikt ca	237 / 261 kg (Säker/ATEX)	247 / 277 kg (Säker/ATEX)	292 / 296 kg (Säker/ATEX)	409 / 456 kg (Säker/ATEX)
Dimensioner (L x W x H)	1133 x 730 x 819 / 1133 x 737 x 960 mm (Säker/ATEX)	1133 x 730 x 819 / 1158 x 737 x 960 mm (Säker/ATEX)	1233 x 730 x 819 / 1303 x 737 x 960 mm (Säker/ATEX)	1390 x 893 x 1129 / 1412 x 946 x 1248 mm (Säker/ATEX)
Gasinlopp / utlopp	G 1½" / R 2"	G 1½" / R 2"	G 1½" / R 2"	G 2" / R 3"

VILL DU VETA MER?

Kontakta oss direkt!
info@busch.se eller +46 31 338 00 80



KONTAKT



RING OSS NU