

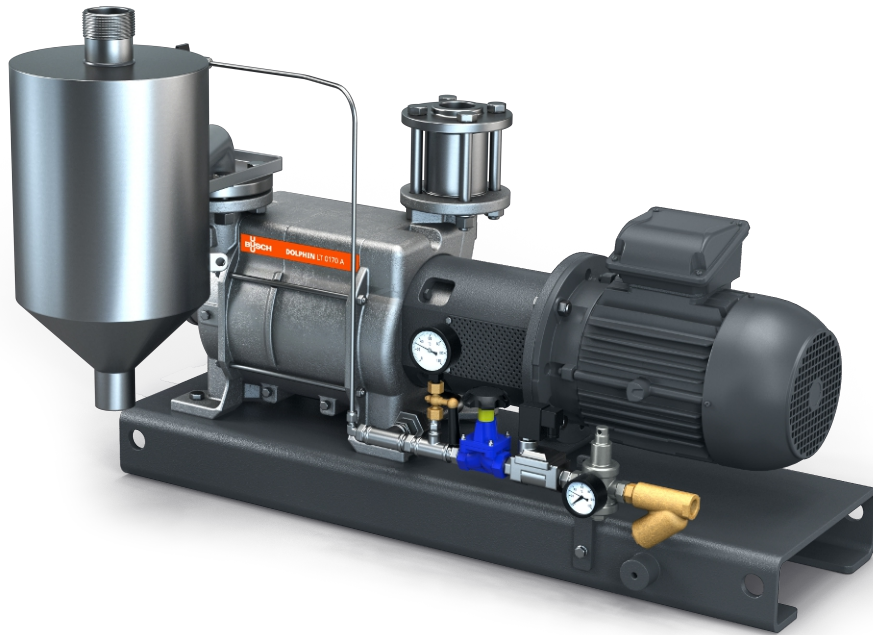
DOLPHIN VL 0430-0750 A

kontinuerligt flöde

Vätskeringsvakuumpumpenheter



VACUUM SOLUTIONS



Robust

Beprovad teknik, pålitlig drift, impeller av korrosionsfritt rostfritt stål, extremt hög ång- och partikeltolerans, automatisk magnetventil för reglering av driftsvätskan från huvudförsörjningen

All-in-One

Enhet med ram, separator för driftsvätska, styrsystem, inklusive inloppsbackventil, sats för färskvätskeförsörjning, nivåindikator (endast ATEX), temperatursensor (endast ATEX) och kavitationsskydd

Flexibel

Hus i gjutjärn (EN-GJL-200) eller rostfritt stål av typ 316, ATEX-certifierad version (kat. 1 (i/o) IIC, T4), andra driftsvätskor än vatten möjligt

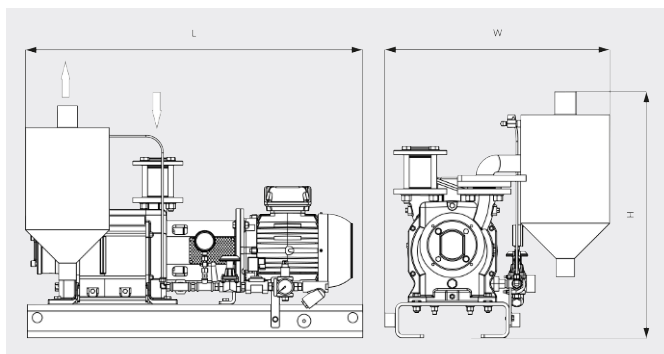
DOLPHIN VL 0430-0750 A kontinuerligt flöde

Vätskeringvakuumpumpenheter

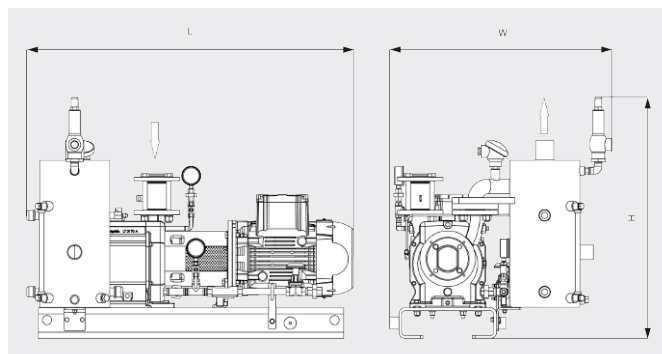


VACUUM SOLUTIONS

Måttitning



Måttitning



	DOLPHIN VL 0430 A kontinuerligt flöde	DOLPHIN VL 0510 A kontinuerligt flöde	DOLPHIN VL 0630 A kontinuerligt flöde	DOLPHIN VL 0750 A kontinuerligt flöde
Nominell kapacitet	340 / 419 m ³ /h (50/60 Hz)	430 / 515 m ³ /h (50/60 Hz)	498 / 574 m ³ /h (50/60 Hz)	600 / 710 m ³ /h (50/60 Hz)
Sluttryck	33 hPa (mbar) (50/60 Hz)	33 hPa (mbar) (50/60 Hz)	33 hPa (mbar) (50/60 Hz)	33 hPa (mbar) (50/60 Hz)
Nominellt motorvärde	11,0 / 15,0 kW (50/60 Hz)	11,0 / 15,0 kW (50/60 Hz)	15,0 / 22,0 kW (50/60 Hz)	18,5 / 30,0 kW (50/60 Hz)
Vikt ca	398 / 509 kg (Säker/ATEX)	444 / 539 kg (Säker/ATEX)	533 / 567 kg (Säker/ATEX)	585 / 683 kg (Säker/ATEX)
Dimensioner (L x W x H)	1387 x 815 x 854 / 1559 x 927 x 1067 mm (Säker/ATEX)	1447 x 815 x 854 / 1619 x 927 x 1067 mm (Säker/ATEX)	1646 x 875 x 932 / 1734 x 1054 x 1184 mm (Säker/ATEX)	1651 x 875 x 932 / 1826 x 1054 x 1184 mm (Säker/ATEX)
Gasinlopp / utlopp	G 2" / R 3"	G 2" / R 3"	G 2½" / R 4"	G 2½" / R 4"

VILL DU VETA MER?

Kontakta oss direkt!
info@busch.se eller +46 31 338 00 80



KONTAKT



RING OSS NU