

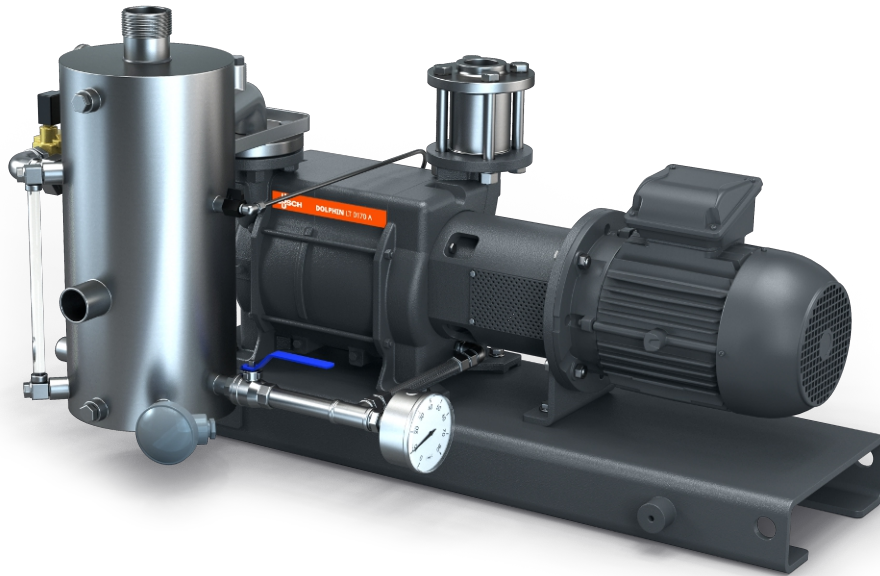
DOLPHIN VL 0430-0750 A

partiell återcirkulation

Vätskeringsvakuumpumpenheter



VACUUM SOLUTIONS



Robust

Beprovad teknik, pålitlig drift, impeller av korrosionsfritt rostfritt stål, extremt hög ång- och partikeltolerans, en del av driftsvätskan återcirkuleras, färsk vätska leds in i tillräcklig kvantitet för att upprätthålla korrekt temperatur

All-in-One

Enhet med ram, separator för driftsvätska, styrsystem, inklusive inloppsbackventil, sats för färskvätskeförsörjning, nivåindikator med brytare, temperatur- och tryckindikatorer och kavitationsskydd

Flexibel

Hus i gjutjärn (EN-GJL-200) eller rostfritt stål av typ 316, ATEX-certifierad version (kat. 1 (i/o) IIC, T4), andra driftsvätskor än vatten möjligt

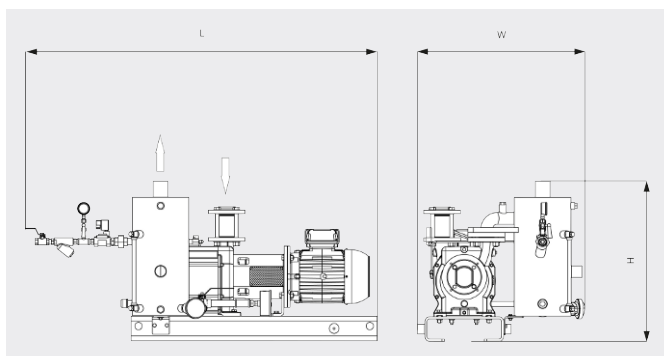
DOLPHIN VL 0430-0750 A partiell återcirkulation

Vätskeringsvakuumpumpenheter

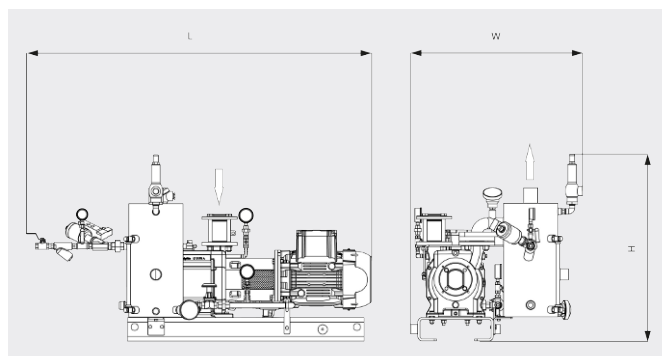


VACUUM SOLUTIONS

Måttitning



Måttitning



	DOLPHIN VL 0430 A partiell återcirkulation	DOLPHIN VL 0510 A partiell återcirkulation	DOLPHIN VL 0630 A partiell återcirkulation	DOLPHIN VL 0750 A partiell återcirkulation
Nominell kapacitet	340 / 419 m ³ /h (50/60 Hz)	430 / 515 m ³ /h (50/60 Hz)	498 / 574 m ³ /h (50/60 Hz)	600 / 710 m ³ /h (50/60 Hz)
Sluttryck	33 hPa (mbar) (50/60 Hz)	33 hPa (mbar) (50/60 Hz)	33 hPa (mbar) (50/60 Hz)	33 hPa (mbar) (50/60 Hz)
Nominellt motorvärde	11,0 / 15,0 kW (50/60 Hz)	11,0 / 15,0 kW (50/60 Hz)	15,0 / 22,0 kW (50/60 Hz)	18,5 / 30,0 kW (50/60 Hz)
Vikt ca	435 / 513 kg (Säker/ATEX)	465 / 543 kg (Säker/ATEX)	541 / 612 kg (Säker/ATEX)	593 / 685 kg (Säker/ATEX)
Dimensioner (L x W x H)	1524 x 869 x 947 / 1642 x 936 x 1066 mm (Säker/ATEX)	1591 x 870 x 947 / 1702 x 936 x 1066 mm (Säker/ATEX)	1817 x 955 x 962 / 1811 x 1045 x 1243 mm (Säker/ATEX)	1822 x 955 x 962 / 1903 x 1045 x 1243 mm (Säker/ATEX)
Gasinlopp / utlopp	G 2" / R 3"	G 2" / R 3"	G 2½" / R 4"	G 2½" / R 4"

VILL DU VETA MER?

Kontakta oss direkt!
info@busch.se eller +46 31 338 00 80



KONTAKT



RING OSS NU