

R5 RU 0050/0070 B

Масляные пластинчато-роторные вакуумные насосы



Узнайте обо всех преимуществах серии продукции R5 RU

Надежность

Прочная конструкция, испытанная пластинчато-роторная технология; специальное масло, устойчивое к воздействию химических веществ; электромагнитная совместимость согласно директиве 2014/30/EU, сертификация в соответствии со стандартами UL 61010-1 и EN 61010-1

Превосходные рабочие характеристики

Специальная конструкция, предназначенная для применения в аналитических и научно-исследовательских системах; частотно-регулируемый привод

Низкий уровень шума

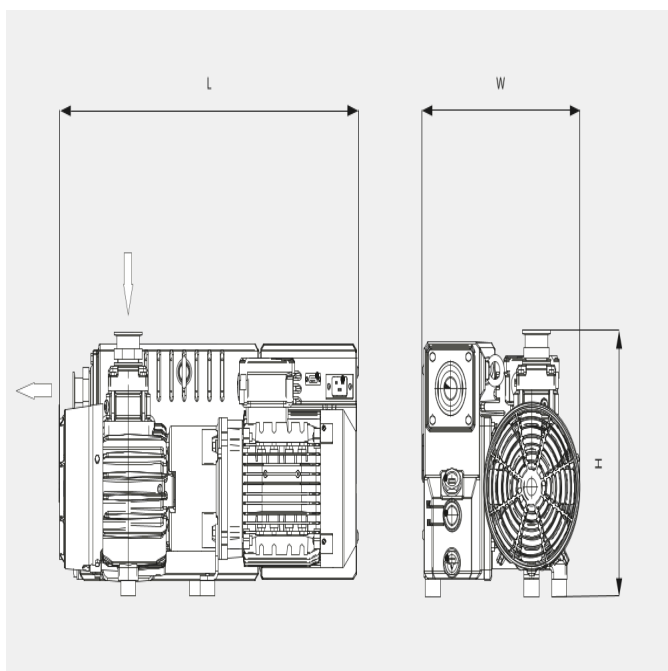
Новейшая конструкция с низким уровнем шума и вибрации; идеальное решение для эксплуатации на рабочих станциях

R5 RU 0050/0070 B

Масляные пластинчато-роторные вакуумные насосы

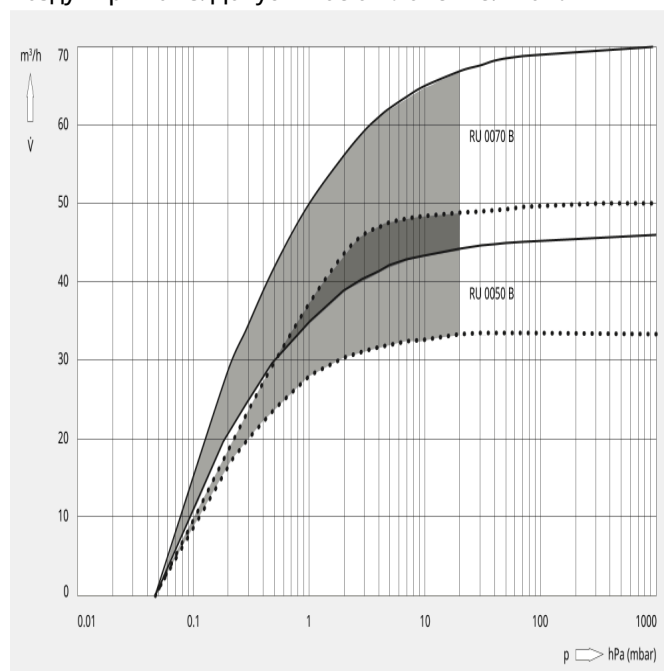


Габаритный чертеж



Скорость откачки

Воздух при 20 °С. Допустимое отклонение: ±10 %



Следующие технические величины относятся к ISO 50 Hz

	R5 RU 0050 B	R5 RU 0070 B
Скорость откачки (m ³ /h)	50 m ³ /h	70 m ³ /h
Скорость откачки (l/min)	833 l/min	1167 l/min
Скорость откачки при 3 mbar (m ³ /h)	46 m ³ /h	59 m ³ /h
Скорость откачки при 3 mbar (l/min)	767 l/min	983 l/min
Предельное остаточное давление	< 0,05 hPa (mbar)	< 0,05 hPa (mbar)
Номинальная мощность двигателя	1,2 kW	1,2 kW
Номинальное напряжение	200-240 ± 10 % V	200-240 ± 10 % V
Температура окружающей среды	12-50 °C	12-50 °C
Уровень шума (ISO 2151) при 3 mbar и 1800 min ⁻¹	57 dB(A)	57 dB(A)
Объем масла	1,7 l	1,7 l
Масса, приibl.	56 kg	56 kg

R5 RU 0050/0070 B

Масляные пластинчато-роторные вакуумные насосы



	R5 RU 0050 B	R5 RU 0070 B
Размеры (L x W x H)	591 x 311 x 287 mm	601 x 311 x 287 mm
Выпуск газа	DN 25 KF	DN 25 KF
Впуск газа	DN 40 KF	DN 40 KF
Безопасность	Знак IEC/UL/EN 61010-1/NRTL	Знак IEC/UL/EN 61010-1/NRTL
Устойчивость к воздействию излучений	EN 61326-1 таблица 2, EN 61000-6-2	EN 61326-1 таблица 2, EN 61000-6-2
Класс защиты	IP20	IP20
Уровень излучений	EN 61000-3-2 класс A, EN 61000-6-4 CISPR 11 класс A, CFR 47 FCC часть 15 класс A, EN 55011, EN 61326-1	EN 61000-3-2 класс A, EN 61000-6-4 CISPR 11 класс A, CFR 47 FCC часть 15 класс A, EN 55011, EN 61326-1

Следующие технические величины относятся к ISO 60 Hz

	R5 RU 0050 B	R5 RU 0070 B
Скорость откачки (m ³ /h)	50 m ³ /h	70 m ³ /h
Скорость откачки (l/min)	833 l/min	1167 l/min
Скорость откачки при 3 mbar (m ³ /h)	46 m ³ /h	59 m ³ /h
Скорость откачки при 3 mbar (l/min)	767 l/min	983 l/min
Предельное остаточное давление	< 0,05 hPa (mbar)	< 0,05 hPa (mbar)
Номинальная мощность двигателя	1,2 kW	1,2 kW
Номинальное напряжение	200–240 ± 10 % V	200–240 ± 10 % V
Температура окружающей среды	12–50 °C	12–50 °C
Уровень шума (ISO 2151) при 3 mbar и 1800 min ⁻¹	57 dB(A)	57 dB(A)
Объем масла	1,7 l	1,7 l
Масса, прибл.	56 kg	56 kg
Размеры (L x W x H)	591 x 311 x 287 mm	601 x 311 x 287 mm
Выпуск газа	DN 25 KF	DN 25 KF
Впуск газа	DN 40 KF	DN 40 KF
Безопасность	Знак IEC/UL/EN 61010-1/NRTL	Знак IEC/UL/EN 61010-1/NRTL

R5 RU 0050/0070 B

Масляные пластинчато-роторные вакуумные насосы



	R5 RU 0050 B	R5 RU 0070 B
Устойчивость к воздействию излучений	EN 61326-1 таблица 2, EN 61000-6-2	EN 61326-1 таблица 2, EN 61000-6-2
Класс защиты	IP20	IP20
Уровень излучений	EN 61000-3-2 класс А, EN 61000-6-4 CISPR 11 класс А, CFR 47 FCC часть 15 класс А, EN 55011, EN 61326-1	EN 61000-3-2 класс А, EN 61000-6-4 CISPR 11 класс А, CFR 47 FCC часть 15 класс А, EN 55011, EN 61326-1

ХОТИТЕ УЗНАТЬ БОЛЬШЕ

Свяжитесь с нами!
info@busch.ru или +7 495 6486726



ФОРМА ДЛЯ КОНТАКТОВ



ПОЗВОНИТЕ НАМ
ПРЯМО СЕЙЧАС