

R5 RA 1000/1600 A PLUS

Масляные пластинчато-роторные вакуумные насосы



Узнайте обо всех преимуществах серии продукции R5 RA

Управление и мониторинг

Готовое решение для реализации Индустрии 4.0: дистанционное управление, мониторинг состояния, поддержка коммуникационных протоколов

Снижение издержек

Низкое потребление энергии и минимальные эксплуатационные расходы

Испытанная технология

Надежная работа благодаря технологии пластинчато-роторных вакуумных насосов R5

Аксессуары

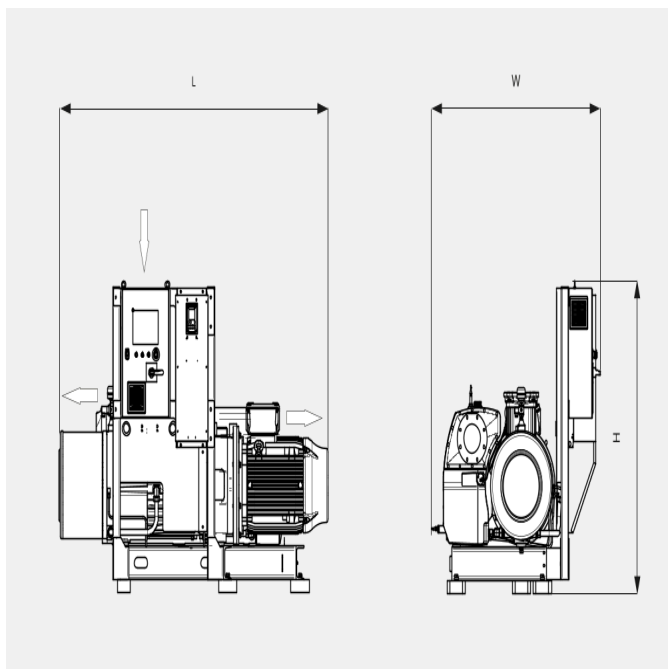
- Версия без шумоизоляционного кожуха
- Комплект для рекуперации энергии с водяным теплообменником

R5 RA 1000/1600 A PLUS

Масляные пластинчато-роторные вакуумные насосы

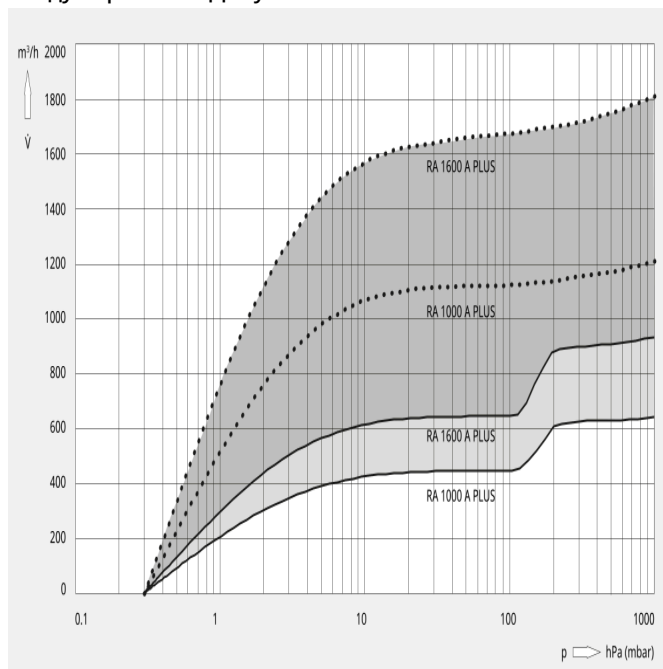


Габаритный чертеж



Скорость откачки

Воздух при 20 °С. Допустимое отклонение: ±10 %



Следующие технические величины относятся к ISO 50 Hz

	R5 RA 1000 A PLUS	R5 RA 1600 A PLUS
Номинальная производительность	440 – 1200 m³/h	640 – 1800 m³/h
Предельное остаточное давление	0,3 hPa (mbar)	0,3 hPa (mbar)
Номинальная мощность двигателя	30 kW	37 kW
Номинальная частота вращения двигателя	500 – 1200 min ⁻¹	500 – 1200 min ⁻¹
Энергопотребление при 100 mbar	8,6 – 22,3 kW	12,8 – 35,9 kW
Энергопотребление при предельном остаточном давлении	5,4 – 12,5 kW	6,9 – 19,0 kW
Уровень шума (ISO 2151)	65 – 79 dB(A)	69 – 83 dB(A)
Объем масла	30 l	30 l
Масса, прибл.	1230 kg	1580 kg
Размеры (L x W x H)	1964 x 1422 x 1451 mm	2198 x 1422 x 1451 mm
Выпуск газа	DN 125	DN 125

R5 RA 1000/1600 A PLUS

Масляные пластинчато-роторные вакуумные насосы



	R5 RA 1000 A PLUS	R5 RA 1600 A PLUS
Впуск газа	DN 150	DN 150

Следующие технические величины относятся к ISO 60 Hz

	R5 RA 1000 A PLUS	R5 RA 1600 A PLUS
Номинальная производительность	440 – 1200 m ³ /h	640 – 1800 m ³ /h
Предельное остаточное давление	0,3 hPa (mbar)	0,3 hPa (mbar)
Номинальная мощность двигателя	30 kW	37 kW
Номинальная частота вращения двигателя	500 – 1200 min ⁻¹	500 – 1200 min ⁻¹
Энергопотребление при 100 mbar	8,6 – 22,3 kW	12,8 – 35,9 kW
Энергопотребление при предельном остаточном давлении	5,4 – 12,5 kW	6,9 – 19,0 kW
Уровень шума (ISO 2151)	65 – 79 dB(A)	69 – 83 dB(A)
Объем масла	30 l	30 l
Масса, приibl.	1230 kg	1580 kg
Размеры (L x W x H)	1964 x 1422 x 1451 mm	2198 x 1422 x 1451 mm
Выпуск газа	DN 125	DN 125
Впуск газа	DN 150	DN 150

ХОТИТЕ УЗНАТЬ БОЛЬШЕ

Свяжитесь с нами!
info@busch.ru или +7 495 6486726



ФОРМА ДЛЯ КОНТАКТОВ



ПОЗВОНИТЕ НАМ
ПРЯМО СЕЙЧАС