

R5 KD 0025 A

Масляный пластинчато-роторный вакуумный насос



Узнайте обо всех преимуществах серии продукции R5 KD

Компактность

Конструкция с прямым приводом, пониженная высота и уменьшенная масса; специальное исполнение для настольных упаковочных машин

Превосходные рабочие характеристики

Малое время вытягивания, высокая стойкость к воздействию паров, превосходная защита от конденсата, оптимальное управление температурой

Удобство обслуживания

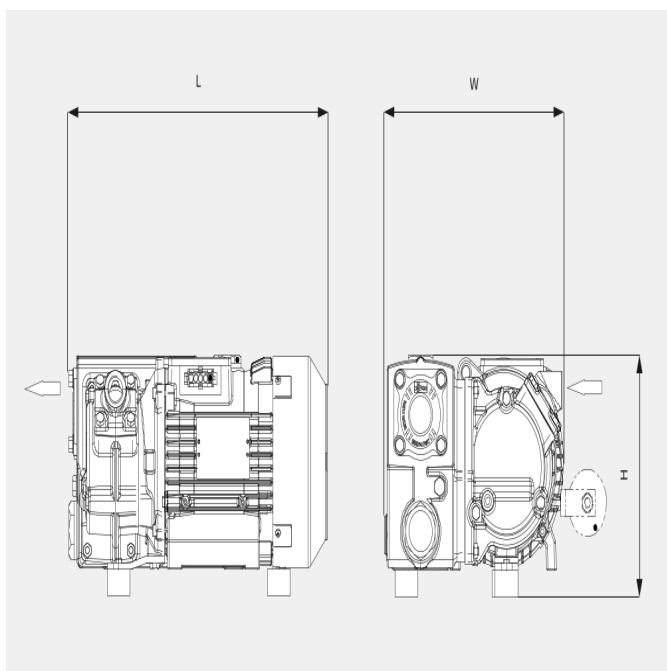
Сокращение времени технического обслуживания, продолжительные межремонтные интервалы, гладкая поверхность для простоты очистки

R5 KD 0025 A

Масляный пластинчато-роторный вакуумный насос

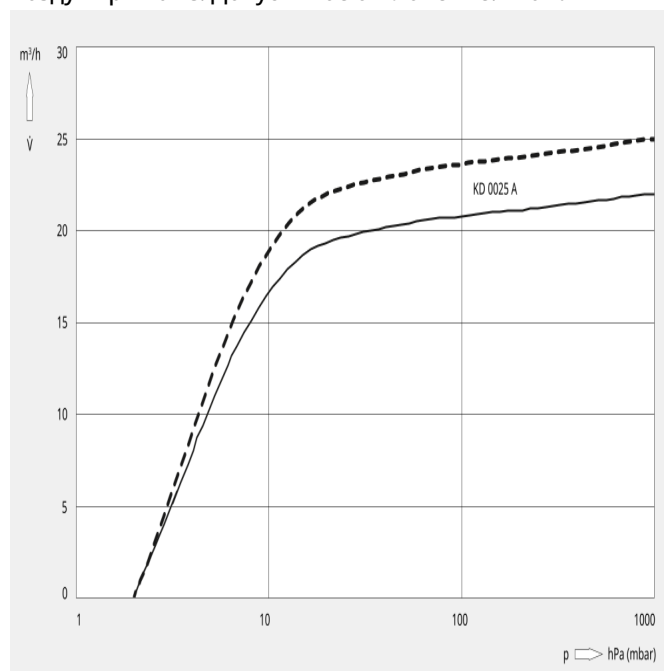


Габаритный чертеж



Скорость откачки

Воздух при 20 °С. Допустимое отклонение: ±10 %



Следующие технические величины относятся к ISO 50 Hz

	R5 KD 0025 A короткий сепаратор	KD 0025 A длинный сепаратор
Номинальная производительность	22 m³/h	22 m³/h
Предельное остаточное давление	2,0 hPa (mbar)	2,0 hPa (mbar)
Номинальная мощность двигателя	0,75 kW	0,75 kW
Номинальная частота вращения двигателя	3000 min ⁻¹	3000 min ⁻¹
Уровень шума (ISO 2151)	62 dB(A)	64 dB(A)
Объем масла	0,3 l	0,45 l
Масса, прибл.	21 kg	21 kg
Размеры (L x W x H)	339 x 235 x 180 mm	338 x 232 x 187 mm
Выпуск газа	G ½"	G ½"
Впуск газа	G ½"	G ½"

R5 KD 0025 A

Масляный пластинчато-роторный вакуумный насос



Следующие технические величины относятся к ISO 60 Hz

	R5 KD 0025 A короткий сепаратор	KD 0025 A длинный сепаратор
Номинальная производительность	25 м³/ч	25 м³/ч
Предельное остаточное давление	2,0 hPa (mbar)	2,0 hPa (mbar)
Номинальная мощность двигателя	0,9 kW	0,9 kW
Номинальная частота вращения двигателя	3600 min ⁻¹	3600 min ⁻¹
Уровень шума (ISO 2151)	67 dB(A)	68 dB(A)
Объем масла	0,3 l	0,45 l
Масса, прибл.	21 kg	21 kg
Размеры (L x W x H)	339 x 235 x 180 mm	338 x 232 x 187 mm
Выпуск газа	G ½"	G ½"
Впуск газа	G ½"	G ½"

ХОТИТЕ УЗНАТЬ БОЛЬШЕ

Свяжитесь с нами!
info@busch.ru или +7 495 6486726



ФОРМА ДЛЯ КОНТАКТОВ



ПОЗВОНИТЕ НАМ
ПРЯМО СЕЙЧАС