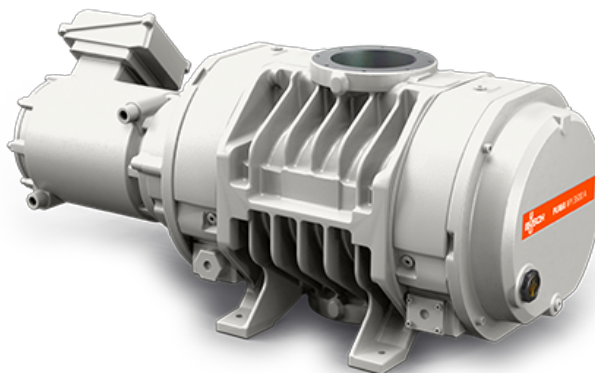


PUMA WY 3600 A

Двухроторный бустерный вакуумный насос Рутса



Узнайте обо всех
преимуществах серии
продукции PUMA WY

Надежность

Особая конструкция лопастного ротора для предотвращения отложений порошка и частиц, прочная конструкция из материала GGG40, герметичность

Превосходные рабочие характеристики

Специальное конструктивное исполнение для суровых условий эксплуатации в диапазоне среднего и высокого вакуума, в том числе для полупроводниковых процессов с порошком и пылью, превосходный коэффициент подачи

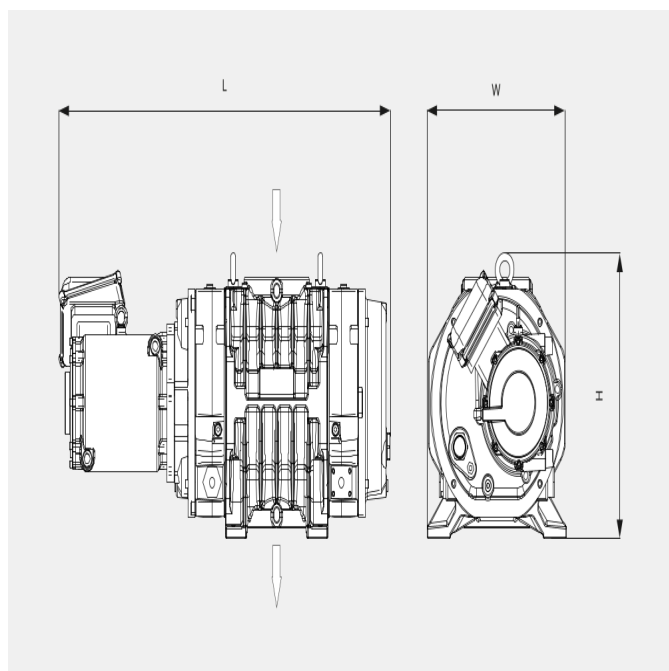
Универсальность

Надежная производительность в разных условиях эксплуатации, повышение производительности всех типов форвакуумных насосов

PUMA WY 3600 A

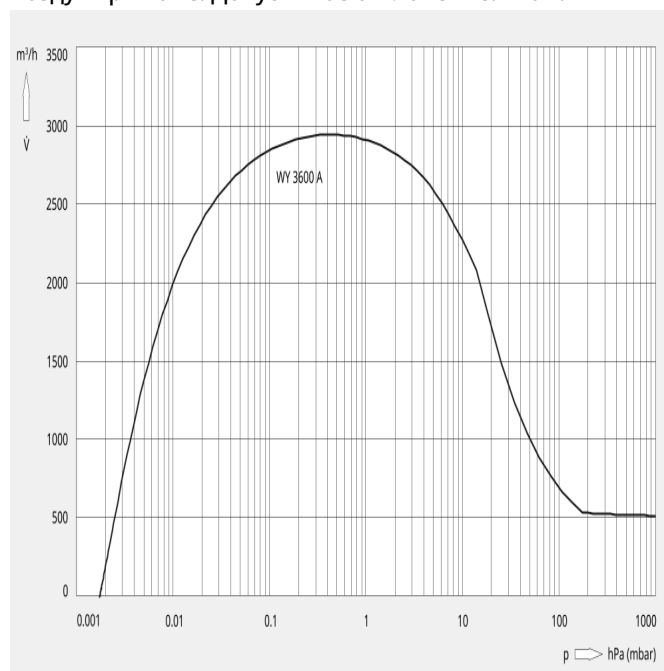
Двухроторный бустерный вакуумный насос Рутса

Габаритный чертеж



Скорость откачки

Воздух при 20 °С. Допустимое отклонение: ±10 %



Следующие технические величины относятся к ISO 50 Hz

PUMA WY 3600 A	
Номинальная производительность	3600 m³/h
Скорость откачки	2945 m³/h
Макс. перепад давлений	30 hPa (mbar)
Номинальная мощность двигателя	15 kW
Номинальная частота вращения двигателя	5400 min ⁻¹
Масса, прибл.	500 kg
Скорость утечки	< 1 · 10 ⁻⁶ mbar · l/s
Размеры (L x W x H)	1139 x 524 x 480
Впуск газа	DN 160 ISO
Выпуск газа	DN 160 ISO

PUMA WY 3600 A

Двухроторный бустерный вакуумный насос Рутса

Следующие технические величины относятся к ISO 60 Hz

PUMA WY 3600 A	
Номинальная производительность	3600 m ³ /h
Скорость откачки	3040 m ³ /h
Макс. перепад давлений	30 hPa (mbar)
Номинальная мощность двигателя	15 kW
Номинальная частота вращения двигателя	5400 min ⁻¹
Масса, прибл.	500 kg
Скорость утечки	< 1 · 10 ⁻⁶ mbar · l/s
Размеры (L x W x H)	1139 x 524 x 480
Впуск газа	DN 160 ISO
Выпуск газа	DN 160 ISO

ХОТИТЕ УЗНАТЬ БОЛЬШЕ

Свяжитесь с нами!
info@busch.ru или +7 495 6486726



ФОРМА ДЛЯ КОНТАКТОВ



ПОЗВОНИТЕ НАМ
ПРЯМО СЕЙЧАС