

R5 KB 0010/0016 E

Масляные пластинчато-роторные вакуумные насосы



Компактность

Конструкция с прямым приводом, пониженная высота, уменьшенная масса, идеальное решение для вакуум-упаковочных машин

Надежность

Прочная конструкция, высокопрочные лопасти, испытанная пластинчато-роторная технология, продолжительный срок службы

Универсальность

Различные варианты разработки, удобство адаптации к конкретным потребностям и технологическим процессам заказчика

Аксессуары

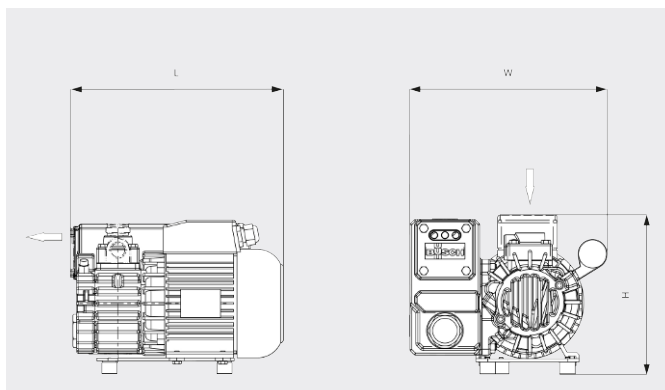
- Газобалластный клапан
- Переключатель уровня масла
- Регулятор вакуума
- Различные впускные фильтры
- Масла для вакуумных насосов для любых областей применения
- Манометр давления фильтра

R5 KB 0010/0016 E

Масляные пластинчато-роторные вакуумные насосы

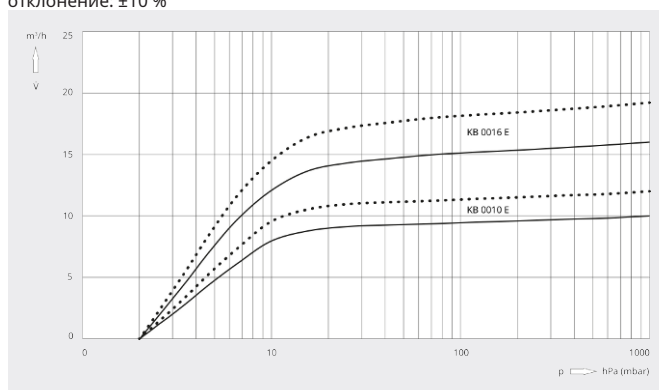


Габаритный чертеж



Скорость откачки
Воздух при 20 °С. Допустимое отклонение: ±10 %

— 50 Hz 60 Hz



	R5 KB 0010 E	R5 KB 0016 E
Номинальная производительность	10 / 12 m ³ /h (50/60 Hz)	16 / 19 m ³ /h (50/60 Hz)
Предельное остаточное давление	2,0 hPa (mbar) (50/60 Hz)	2,0 hPa (mbar) (50/60 Hz)
Номинальная мощность двигателя	0,37 kW (50/60 Hz)	0,55 kW (50/60 Hz)
Номинальная частота вращения двигателя	3000 / 3600 min ⁻¹ (50/60 Hz)	3000 / 3600 min ⁻¹ (50/60 Hz)
Уровень шума (ISO 2151)	63 / 67 dB(A) (50/60 Hz)	64 / 68 dB(A) (50/60 Hz)
Объем масла	0,3 l	0,3 l
Масса, прибл.	16 kg	18 kg
Размеры (L x W x H)	271 x 218 x 201 mm	301 x 217 x 201 mm
Впуск газа	G ¾"	G ¾"

ХОТИТЕ УЗНАТЬ БОЛЬШЕ?

Свяжитесь с нами!
info@busch.ru или +7 495 648 67 26



ЗАПОЛНИТЕ ФОРМУ
ОБРАТНОЙ СВЯЗИ



ПОЗВОНИТЕ НАМ