

R5 PB 0003 D

Масляный пластинчато-роторный вакуумный насос



Компактность

Блочная конструкция, пониженная высота и уменьшенная масса; специальное исполнение для малогабаритных вакуум-упаковочных машин, а также для процессов холодного приготовления пищи, маринования и консервирования продуктов; предварительное заполнение специальным маслом, замена масла не требуется в течение всего срока эксплуатации

Надежность

Прочная конструкция, высокопрочные лопасти, испытанная пластинчато-роторная технология, продолжительный срок эксплуатации, устройство тепловой защиты

Низкий уровень шума

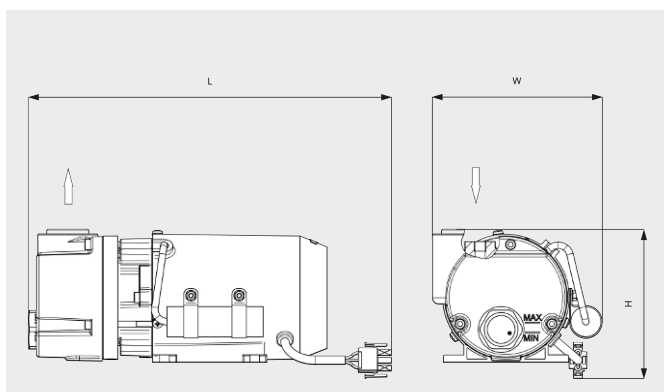
Низкий уровень шума, оптимальное решение для гастрономических отделов и ресторанов

R5 PB 0003 D

Масляный пластинчато-роторный вакуумный насос



Габаритный чертеж



Скорость откачки
Воздух при 20 °С. Допустимое отклонение: ±10 %

— 50 Hz 60 Hz



R5 PB 0003 D	
Номинальная производительность	3 / 3,6 m³/h (50/60 Hz)
Предельное остаточное давление	3,0 hPa (mbar) (50/60 Hz)
Номинальная мощность двигателя	0,1 / 0,12 kW (50/60 Hz)
Номинальная частота вращения двигателя	3000 / 3600 min ⁻¹ (50/60 Hz)
Уровень шума (ISO 2151)	59 / 66 dB(A) (50/60 Hz)
Объем масла	0,05 l
Масса, прибл.	5,2 kg
Размеры (L x W x H)	250 x 141 x 110 mm
Впуск газа	G ½"

ХОТИТЕ УЗНАТЬ БОЛЬШЕ?

Свяжитесь с нами!
info@busch.ru или +7 495 648 67 26



ЗАПОЛНИТЕ ФОРМУ
ОБРАТНОЙ СВЯЗИ



ПОЗВОНИТЕ НАМ