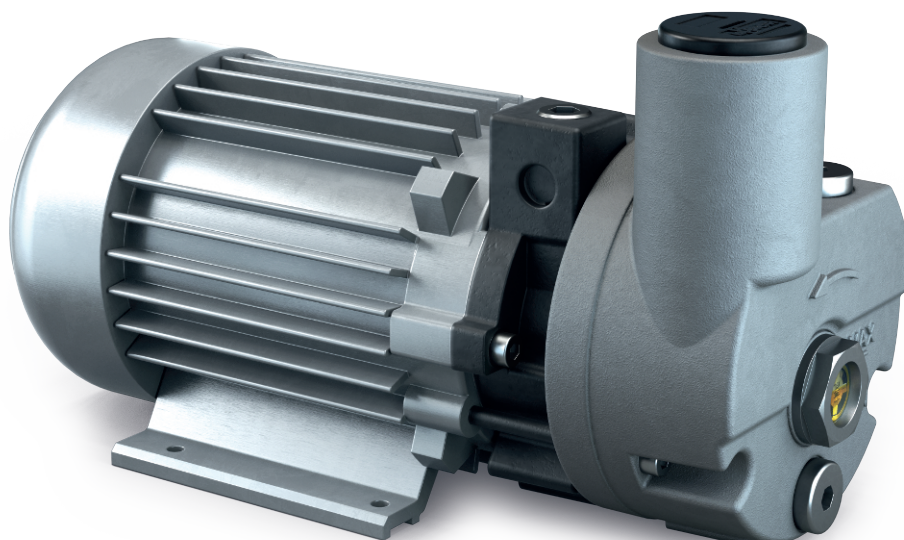


R5 PB 0004/0008 C

Масляные пластинчато-роторные вакуумные насосы



Компактность

Блочная конструкция, пониженная высота и уменьшенная масса; идеальное решение для систем, работающих в условиях ограниченного пространства

Надежность

Прочная конструкция, высокопрочные лопасти, испытанная пластинчато-роторная технология, продолжительный срок службы

Низкий уровень шума

Низкий уровень шума, оптимальное решение для гастрономических отделов и ресторанов

Аксессуары

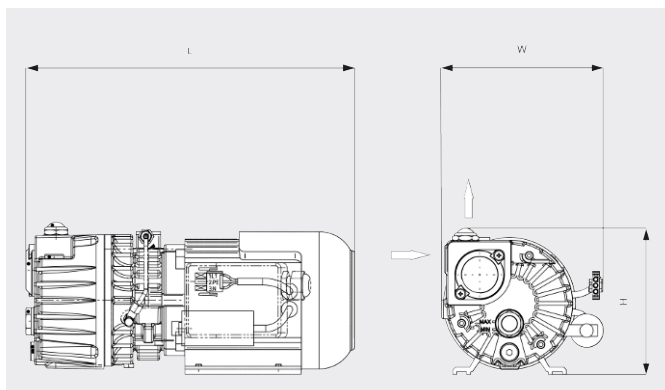
- Газобалластный клапан (только для R5 PB 0008 C)
- Различные впускные фильтры
- Масла для вакуумных насосов для любых областей применения

R5 PB 0004/0008 C

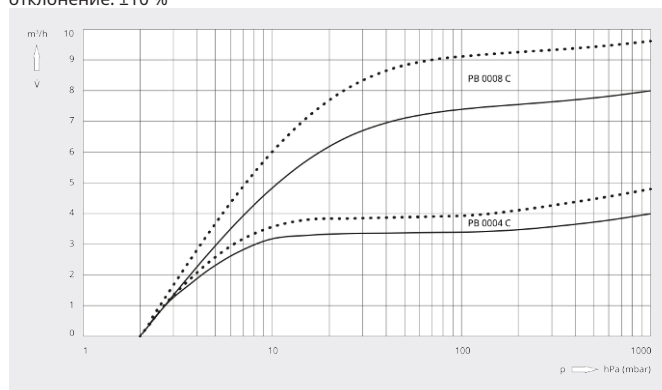
Масляные пластинчато-роторные вакуумные насосы



Габаритный чертеж



Скорость откачки
Воздух при 20 °С. Допустимое отклонение: ±10 %



	R5 PB 0004 C	R5 PB 0008 C
Номинальная производительность	4,0 / 4,8 m³/h (50/60 Hz)	8,0 / 9,6 m³/h (50/60 Hz)
Предельное остаточное давление	2,0 hPa (mbar) (50/60 Hz)	2,0 hPa (mbar) (50/60 Hz)
Номинальная мощность двигателя	0,1 / 0,12 kW (50/60 Hz)	0,35 / 0,45 kW (50/60 Hz)
Номинальная частота вращения двигателя	3000 / 3600 min ⁻¹ (50/60 Hz)	3000 / 3600 min ⁻¹ (50/60 Hz)
Уровень шума (ISO 2151)	56 / 61 dB(A) (50/60 Hz)	60 / 64 dB(A) (50/60 Hz)
Объем масла	0,06 l	0,25 l
Масса, прикл.	5,2 kg	10,3 kg
Размеры (L x W x H)	231 x 133 x 141 mm	330 x 164 x 152 mm
Впуск газа	G ¼	G ¾"

ХОТИТЕ УЗНАТЬ БОЛЬШЕ?

Свяжитесь с нами!
info@busch.ru или +7 495 648 67 26



ЗАПОЛНИТЕ ФОРМУ
ОБРАТНОЙ СВЯЗИ



ПОЗВОНИТЕ НАМ