

# R5 RA 0155 A

Масляный пластинчато-роторный вакуумный насос



## Надежность

Прочная конструкция, высокопрочные лопасти из эпоксидного полимера, армированного волокном; испытанная пластинчато-роторная технология, продолжительный срок службы

## Превосходные рабочие характеристики

Высокая скорость откачки в условиях низкого давления; решение для непрерывной работы в диапазоне грубого вакуума

## Универсальность

Удобство адаптации к конкретным потребностям и технологическим процессам заказчика; переключатель уровня и температуры в стандартной комплектации

### Аксессуары

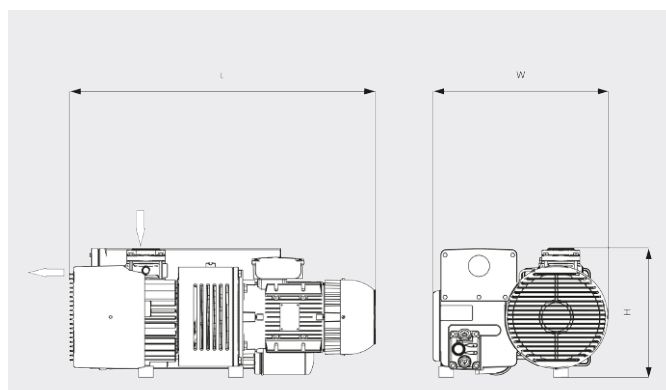
- Газобалластный клапан
- Манометр давления фильтра
- Датчики температуры
- Различные впускные фильтры
- Масла для вакуумных насосов для любых областей применения
- Пусковой блок
- Переходный фланец для двухроторного бустерного вакуумного насоса Рутса
- Переключатель уровня масла
- Версия Oxygen

# R5 RA 0155 A

Масляный пластинчато-роторный вакуумный насос

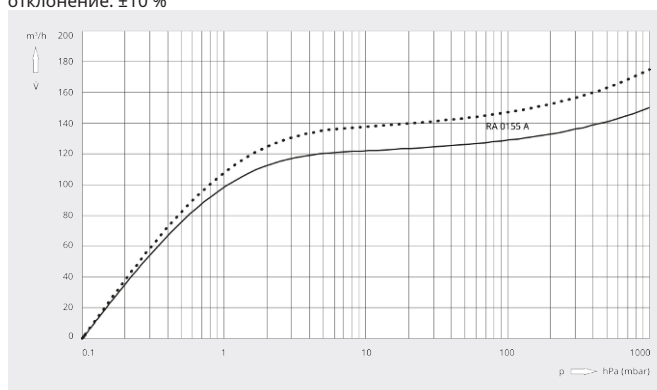
**BUSCH**  
VACUUM SOLUTIONS

Габаритный чертеж



Скорость откачки  
Воздух при 20 °С. Допустимое  
отклонение: ±10 %

— 50 Hz    ..... 60 Hz



## R5 RA 0155 A

Номинальная производительность	150 / 175 m <sup>3</sup> /h (50/60 Hz)
Предельное остаточное давление	0,1 hPa (mbar) (50/60 Hz)
Номинальная мощность двигателя	4,0 / 4,2 kW (50/60 Hz)
Номинальная частота вращения двигателя	1500 / 1800 min <sup>-1</sup> (50/60 Hz)
Энергопотребление при 100 mbar	3,2 / 3,8 kW (50/60 Hz)
Энергопотребление при предельном остаточном давлении	2,1 / 2,5 kW (50/60 Hz)
Уровень шума (ISO 2151)	70 / 72 dB(A) (50/60 Hz)
Объем масла	3,5 l
Масса, прикл.	110 kg
Размеры (L x W x H)	765 x 470 x 340 mm
Впуск газа / выпуск	G 2" / G 2"

**ХОТИТЕ УЗНАТЬ БОЛЬШЕ?**

Свяжитесь с нами!  
[info@busch.ru](mailto:info@busch.ru) или +7 495 648 67 26



ЗАПОЛНИТЕ ФОРМУ  
ОБРАТНОЙ СВЯЗИ



ПОЗВОНИТЕ НАМ