

R5 RA 0400-0630 C

Масляные пластинчато-роторные вакуумные насосы



Надежность

Прочная конструкция, высокоэластичные лопасти из углеродистого волокна, испытанная пластинчато-роторная технология, продолжительный срок службы

Превосходные рабочие характеристики

Высокая скорость откачки в условиях низкого давления; решение для непрерывной работы

Универсальность

Различные варианты разработки, удобство адаптации к конкретным потребностям и технологическим процессам заказчика, доступны варианты с частотно-регулируемым приводом

Аксессуары

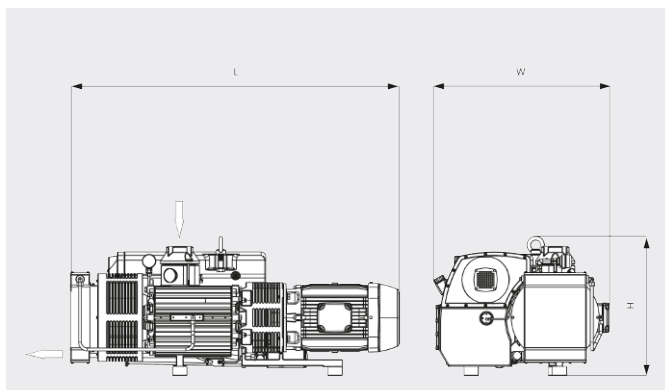
- Двигатели, соответствующие критериям IEC (IE3) и NEMA
- Двигатели с возможностью работы на нескольких напряжениях и частотах (IE3) для частотно-регулируемого привода
- Одинарный или двойной газобалластный клапан, с ручным управлением или управлением с помощью электромагнита
- Различные впускные фильтры
- Различные измерители температуры и манометры давления
- Пусковые блоки
- Сепаратор масляного тумана
- Комплект для рекуперации энергии с теплообменником
- Масла для вакуумных насосов для любых областей применения

R5 RA 0400-0630 C

Масляные пластинчато-роторные вакуумные насосы

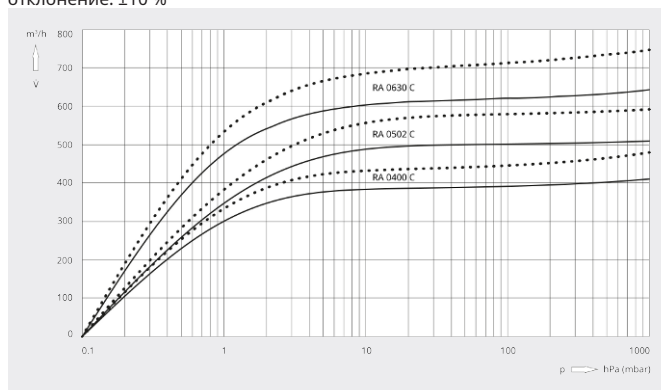


Габаритный чертеж



Скорость откачки
Воздух при 20 °С. Допустимое отклонение: ±10 %

— 50 Hz 60 Hz



	R5 RA 0400 C	R5 RA 0502 C	R5 RA 0630 C
Номинальная производительность	410 / 480 m³/h (50/60 Hz)	510 / 590 m³/h (50/60 Hz)	630 / 760 m³/h (50/60 Hz)
Предельное остаточное давление	0,1 hPa (mbar) (50/60 Hz)	0,1 hPa (mbar) (50/60 Hz)	0,1 hPa (mbar) (50/60 Hz)
Номинальная мощность двигателя	11 / 15 kW (50/60 Hz)	11 / 15 kW (50/60 Hz)	15 / 18,5 kW (50/60 Hz)
Номинальная частота вращения двигателя	1000 / 1200 min ⁻¹ (50/60 Hz)	1000 / 1200 min ⁻¹ (50/60 Hz)	1000 / 1200 min ⁻¹ (50/60 Hz)
Энергопотребление при 100 mbar	8,2 / 10,0 kW (50/60 Hz)	9,9 / 12,0 kW (50/60 Hz)	15 / 18,5 kW (50/60 Hz)
Энергопотребление при предельном остаточном давлении	4,7 / 5,6 kW (50/60 Hz)	5,8 / 6,4 kW (50/60 Hz)	6,5 / 8,0 kW (50/60 Hz)
Уровень шума (ISO 2151)	77 / 79 dB(A) (50/60 Hz)	77 / 79 dB(A) (50/60 Hz)	77 / 79 dB(A) (50/60 Hz)
Объем масла	12 l	12 l	15 l
Масса, пригл.	435 kg	530 kg	550 kg
Размеры (L x W x H)	1309 x 862 x 711 mm	1374 x 864 x 712 mm	1723 x 912 x 712 mm
Впуск газа / выпуск	G 3" / G 3"	G 3" / G 3"	G 3" / G 3"

ХОТИТЕ УЗНАТЬ БОЛЬШЕ?

Свяжитесь с нами!
info@busch.ru или +7 495 648 67 26



ЗАПОЛНИТЕ ФОРМУ
ОБРАТНОЙ СВЯЗИ



ПОЗВОНИТЕ НАМ