

# R5 RA/RC 0010/0016 C

Масляные пластинчато-роторные вакуумные насосы



## Компактность

Пониженная высота и уменьшенная масса; идеальное решение для систем, работающих в условиях ограниченного пространства

## Надежность

Прочная конструкция, высокопрочные лопасти из эпоксидного полимера, армированного волокном; испытанная пластинчато-роторная технология, продолжительный срок службы

## Универсальность

Различные варианты разработки, удобство адаптации к конкретным потребностям и технологическим процессам заказчика

### Аксессуары

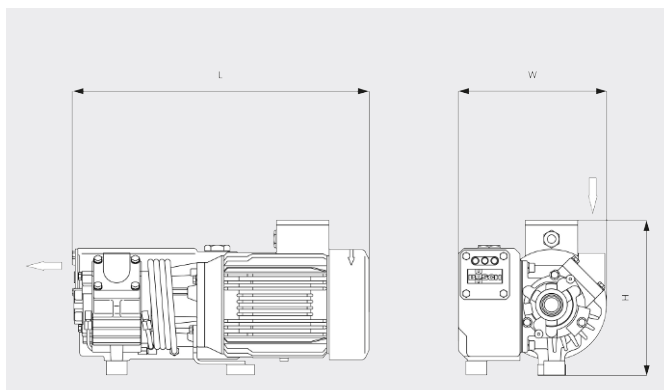
- Газобалластный клапан
- Различные впускные фильтры
- Манометр давления фильтра
- Масла для вакуумных насосов для любых областей применения
- Регулятор вакуума

# R5 RA/RC 0010/0016 C

Масляные пластинчато-роторные вакуумные насосы

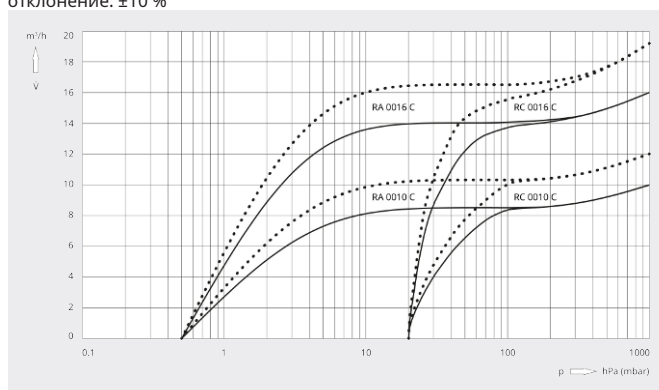


Габаритный чертеж



Скорость откачки  
Воздух при 20 °С. Допустимое отклонение: ±10 %

— 50 Hz ..... 60 Hz



	R5 RA 0010 C	R5 RC 0010 C	R5 RA 0016 C	R5 RC 0016 C
Номинальная производительность	10 / 12 m <sup>3</sup> /h (50/60 Hz)	10 / 12 m <sup>3</sup> /h (50/60 Hz)	16 / 19 m <sup>3</sup> /h (50/60 Hz)	16 / 19 m <sup>3</sup> /h (50/60 Hz)
Предельное остаточное давление	0,5 hPa (mbar) (50/60 Hz)	20,0 hPa (mbar) (50/60 Hz)	0,5 hPa (mbar) (50/60 Hz)	20,0 hPa (mbar) (50/60 Hz)
Номинальная мощность двигателя	0,45 / 0,45 kW (50/60 Hz)	0,45 / 0,45 kW (50/60 Hz)	0,55 / 0,7 kW (50/60 Hz)	0,55 / 0,7 kW (50/60 Hz)
Номинальная частота вращения двигателя	1500 / 1800 min <sup>-1</sup> (50/60 Hz)	1500 / 1800 min <sup>-1</sup> (50/60 Hz)	1500 / 1800 min <sup>-1</sup> (50/60 Hz)	1500 / 1800 min <sup>-1</sup> (50/60 Hz)
Уровень шума (ISO 2151)	53 / 56 dB(A) (50/60 Hz)	53 / 56 dB(A) (50/60 Hz)	54 / 56 dB(A) (50/60 Hz)	54 / 56 dB(A) (50/60 Hz)
Объем масла	0,4 l	0,4 l	0,4 l	0,4 l
Масса, прикл.	19 kg	19 kg	19 kg	19 kg
Размеры (L x W x H)	398 x 209 x 211 mm	398 x 209 x 211 mm	422 x 209 x 220 mm	422 x 209 x 220 mm
Впуск газа	G ¾"	G ¾"	G ¾"	G ¾"

ХОТИТЕ УЗНАТЬ БОЛЬШЕ?

Свяжитесь с нами!  
info@busch.ru или +7 495 648 67 26



ЗАПОЛНИТЕ ФОРМУ  
ОБРАТНОЙ СВЯЗИ



ПОЗВОНИТЕ НАМ