

R5 RE 0040/0063 C

Масляные пластинчато-роторные вакуумные насосы



Взрывозащищенное исполнение

Сертификация согласно ATEX в соответствии с требованиями директивы 2014/34/EC: II 1/2G Ex h IIB3 T4 Ga/Gb; специальная конструкция для удаления смесей газа и воздуха, а также пара и воздуха там, где существует угроза взрыва; насос пригоден для удаления практически любых веществ из группы взрывоопасных материалов IIB3, а также для удаления топливных паров

Надежность

Прочная конструкция, высокопрочные лопасти из эпоксидного полимера, армированного волокном; испытанная пластинчато-роторная технология, продолжительный срок службы

Универсальность

Различные варианты разработки, удобство адаптации к конкретным потребностям и технологическим процессам заказчика, переключатель уровня и температуры в стандартной комплектации

Аксессуары, запасные части и дополнительные опции

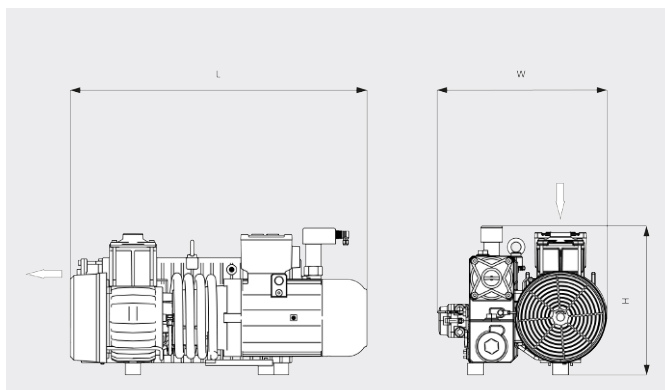
- Газобалластный клапан
- Переключатель уровня масла
- Антикоррозионное покрытие на масляном сепараторе
- Двигатель и трансмиссия T4 (температурный класс T4 снаружи вакуумного насоса)

R5 RE 0040/0063 C

Масляные пластинчато-роторные вакуумные насосы

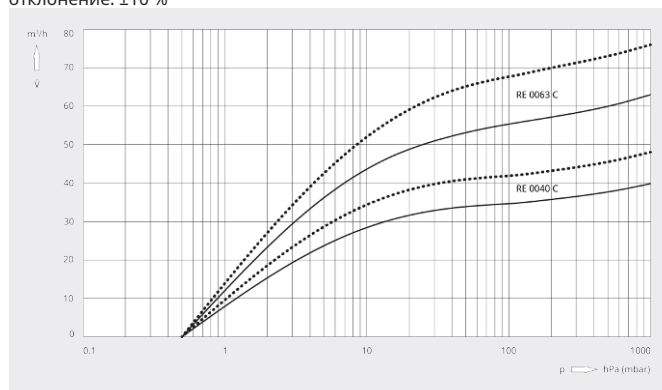


Габаритный чертеж



Скорость откачки
Воздух при 20 °С. Допустимое отклонение: ±10 %

— 50 Hz 60 Hz



	R5 RE 0040 C	R5 RE 0063 C
Номинальная производительность	40 / 48 m³/h (50/60 Hz)	63 / 76 m³/h (50/60 Hz)
Предельное остаточное давление	0,5 hPa (mbar) (50/60 Hz)	0,5 hPa (mbar) (50/60 Hz)
Номинальная мощность двигателя	1,5 / 2,2 kW (50/60 Hz)	2,2 kW (50/60 Hz)
Номинальная частота вращения двигателя	1500 / 1800 min ⁻¹ (50/60 Hz)	1500 / 1800 min ⁻¹ (50/60 Hz)
Уровень шума (ISO 2151)	63 / 66 dB(A) (50/60 Hz)	65 / 68 dB(A) (50/60 Hz)
Объем масла	2 l	2 l
Масса, прибл.	100 kg	100 kg
Размеры (L x W x H)	695 x 420 x 372 mm	752 x 420 x 372 mm
Впуск газа / выпуск	G 1¼" / G 1¼"	G 1¼" / G 1¼"

ХОТИТЕ УЗНАТЬ БОЛЬШЕ?

Свяжитесь с нами!
info@busch.ru или +7 495 648 67 26



ЗАПОЛНИТЕ ФОРМУ
ОБРАТНОЙ СВЯЗИ



ПОЗВОНИТЕ НАМ