

R5 RA 0520 A ECOTORQUE

Масляный пластинчато-роторный вакуумный насос



Эффективность

Экономия энергии до 50 % благодаря частотно-регулируемому приводу (VSD), автоматической функции пуска и останова в режиме Ecomode

Превосходные рабочие характеристики

Высокая скорость откачки в диапазонах низкого давления, рассчитанная на непрерывную работу в диапазоне грубого вакуума, лучшее в своем классе соотношение площади основания и производительности

Универсальность

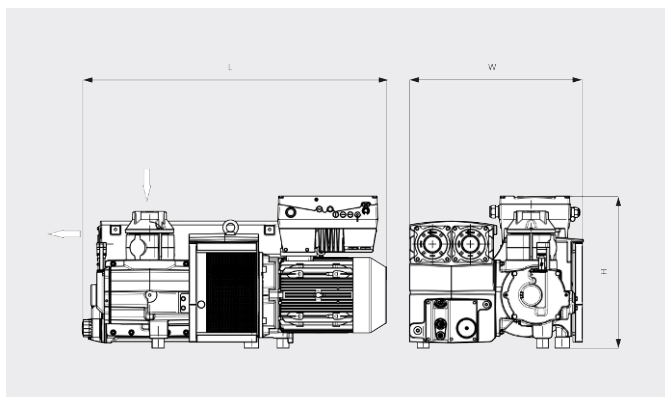
Точная настройка уровня вакуума (регулирование давления) и скорости откачки (регулирование скорости) в соответствии с требованиями процесса, совместимость с широким диапазоном напряжения питания

R5 RA 0520 A ECOTORQUE

Масляный пластинчато-роторный вакуумный насос

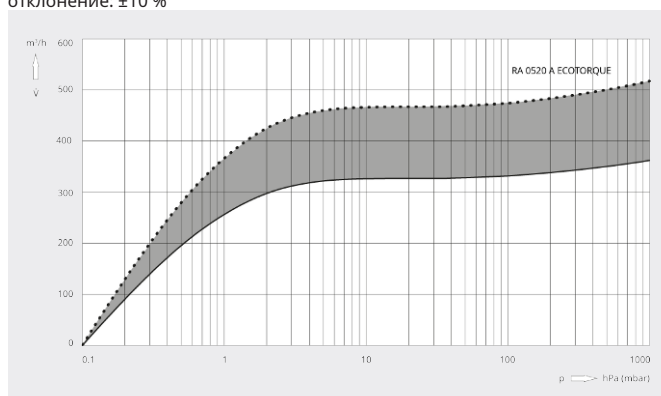
U
BUSCH
U
VACUUM SOLUTIONS

Габаритный чертеж



Скорость откачки
Воздух при 20 °С. Допустимое
отклонение: ±10 %

— Мин. скорость Макс. скорость



R5 RA 0520 A ECOTORQUE

Номинальная производительность	330 – 520 m³/h
Предельное остаточное давление	0,1 hPa (mbar)
Номинальная частота вращения двигателя	800 – 1200 min ⁻¹
Энергопотребление при предельном остаточном давлении	2,6 – 3,9 kW
Уровень шума (ISO 2151)	67 – 76 dB(A)
Объем масла	11 л
Масса, прикл.	441 kg
Размеры (L x W x H)	1253 x 718 x 626 mm
Впуск газа *	G 3"

*Газовый выход G 3" опционально

ХОТИТЕ УЗНАТЬ БОЛЬШЕ?

Свяжитесь с нами!
info@busch.ru или +7 495 648 67 26



ЗАПОЛНИТЕ ФОРМУ
ОБРАТНОЙ СВЯЗИ



ПОЗВОНИТЕ НАМ