

# FOSSA FO 0015 A

Спиральные вакуумные насосы



## Прочность

Специально разработан для аналитических и научно-исследовательских систем (например, для обнаружения утечек), односторонняя конструкция спиралей, сухое сжатие, газонепроницаемый, подшипники со смазкой на весь срок службы, минимальное техническое обслуживание

## Простота обслуживания

Не требуется специальный инструмент, модульная конструкция для быстрой замены ступеней

## Низкий уровень шума

Низкий уровень шума и вибрации, можно устанавливать на рабочих местах

Аксессуары, запасные части и дополнительные опции

- Впускной фильтр, FIL 0080
- Выхлопной фильтр и глушитель
- Газобалластный клапан
- Газобалластный адаптер, комплект для разведения
- Четыре поворотных колеса
- Комплект для замены уплотнения наконечника

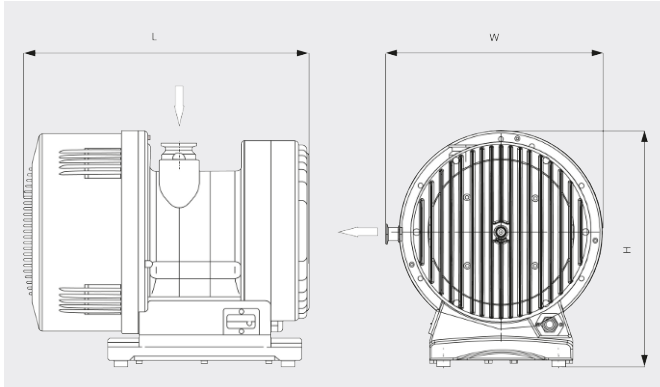
# FOSSA FO 0015 A

Спиральные вакуумные насосы



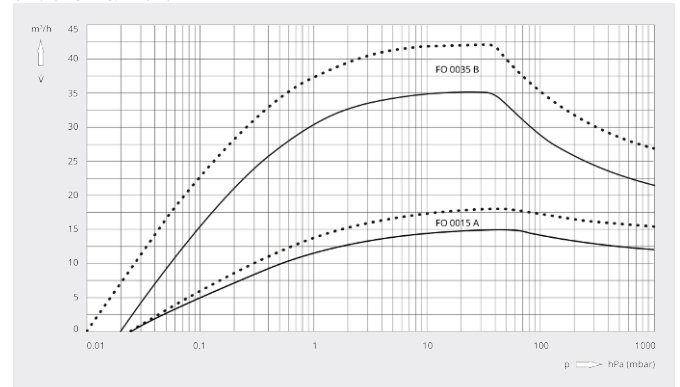
VACUUM SOLUTIONS

Габаритный чертеж



Скорость откачки  
Воздух при 20 °С. Допустимое отклонение: ±10 %

— 50 Hz ..... 60 Hz



	FOSSA FO 0015 A	FOSSA FO 0015 A	FOSSA FO 0015 A	FOSSA FO 0015 A
Скорость откачки	15 / 18 m³/h (50/60 Hz)	15 / 18 m³/h (50/60 Hz)	15 / 18 m³/h (50/60 Hz)	15 / 18 m³/h (50/60 Hz)
Скорость откачки	250 / 300 l/min (50/60 Hz)	250 / 300 l/min (50/60 Hz)	250 / 300 l/min (50/60 Hz)	250 / 300 l/min (50/60 Hz)
Предельное полное давление (газобалластный клапан закрыт)	0,025 hPa (mbar)	0,025 hPa (mbar)	0,025 hPa (mbar)	0,025 hPa (mbar)
Предельное полное давление (газобалластный клапан открыт)	0,09 hPa (mbar)	0,09 hPa (mbar)	0,09 hPa (mbar)	0,09 hPa (mbar)
Макс. постоянное впускное давление	1000 hPa (mbar)	1000 hPa (mbar)	1000 hPa (mbar)	1000 hPa (mbar)
Макс. обратное давление	500 hPa (mbar) отн.	500 hPa (mbar) отн.	500 hPa (mbar) отн.	500 hPa (mbar) отн.
Объем водяного пара (газобалластный клапан открыт)	300 g/h	300 g/h	300 g/h	300 g/h
Скорость утечки (гелий)	< 1 · 10 <sup>-6</sup> mbar · l/s	< 1 · 10 <sup>-6</sup> mbar · l/s	< 1 · 10 <sup>-6</sup> mbar · l/s	< 1 · 10 <sup>-6</sup> mbar · l/s
Номинальная мощность двигателя	0,4 kW	0,4 kW	0,4 kW	0,4 kW
Рабочее напряжение	100 – 240 V (50/60 Hz)	190 – 220 V (50/60 Hz)	100 – 115 V (50/60 Hz)	200 – 240 V (50/60 Hz)
Количество фаз двигателя	Одна фаза	Три фазы	Одна фаза	Одна фаза
Температура окружающей среды	5 – 40 °C	5 – 40 °C	5 – 40 °C	5 – 40 °C
Уровень вибрации на впуске (ISO 10816-1)	Класс 1B, < 1,5 mm · s <sup>-1</sup>	Класс 1B, < 1,5 mm · s <sup>-1</sup>	Класс 1B, < 1,5 mm · s <sup>-1</sup>	Класс 1B, < 1,5 mm · s <sup>-1</sup>
Уровень шума (ISO 2151)	42 dB(A) (режим ожидания) / 59 dB(A) (макс.)	42 dB(A) (режим ожидания) / 59 dB(A) (макс.)	42 dB(A) (режим ожидания) / 59 dB(A) (макс.)	42 dB(A) (режим ожидания) / 59 dB(A) (макс.)

# FOSSA FO 0015 A

Спиральные вакуумные насосы



	FOSSA FO 0015 A	FOSSA FO 0015 A	FOSSA FO 0015 A	FOSSA FO 0015 A
Масса, пригл.	48 kg	48 kg	48 kg	48 kg
Размеры (L x W x H)	450 x 338 x 369 mm	450 x 338 x 369 mm	450 x 338 x 369 mm	450 x 338 x 369 mm
Впуск газа / выпуск	DN 40 ISO-KF / DN 16 ISO-KF	DN 40 ISO-KF / DN 16 ISO-KF	DN 40 ISO-KF / DN 16 ISO-KF	DN 40 ISO-KF / DN 16 ISO-KF
Уровень излучений и устойчивость к воздействию излучений	EN 61236-1:2013 в качестве устройства класса А	EN 61236-1:2013 в качестве устройства класса А	EN 61236-1:2013 в качестве устройства класса А	EN 61236-1:2013 в качестве устройства класса А
Безопасность	Сертификат EN/IEC 61010, третье издание	Сертификат EN/IEC 61010, третье издание	Сертификат EN/IEC 61010, третье издание	Сертификат EN/IEC 61010, третье издание
Дополнительная информация	<ul style="list-style-type: none"><li>• Встроенный частотный преобразователь</li><li>• Разъем IEC + переключатель «ручной/автомат» (IP40)</li><li>• Коммуникационный порт с 9-контактным разъемом-розеткой Sub-D</li><li>• Сертификат АTEX II 3G Ex h IIB T4 Gc X (внутри)</li></ul>	<ul style="list-style-type: none"><li>• Кабельный ввод IP44</li><li>• Сертификат АTEX II 3G Ex Ex h IIB T4 Gc X (внутри)</li></ul>	<ul style="list-style-type: none"><li>• Разъем IEC + переключатель «ручной/автомат» (IP40)</li><li>• Сертификат АTEX II 3G Ex Ex h IIB T4 Gc X (внутри)</li></ul>	<ul style="list-style-type: none"><li>• Разъем IEC + переключатель «ручной/автомат» (IP40)</li><li>• Сертификат АTEX II 3G Ex Ex h IIB T4 Gc X (внутри)</li></ul>

## ХОТИТЕ УЗНАТЬ БОЛЬШЕ?

Свяжитесь с нами!  
[info@busch.ru](mailto:info@busch.ru) или +7 495 648 67 26



ЗАПОЛНИТЕ ФОРМУ  
ОБРАТНОЙ СВЯЗИ



ПОЗВОНИТЕ НАМ