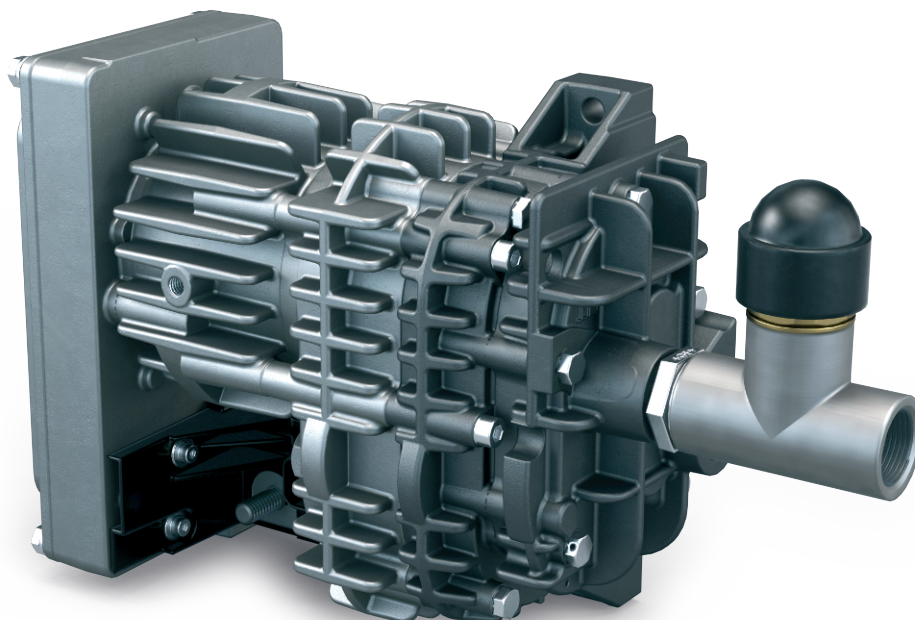


MINK MB 0018 A

Сухой кулачковый вакуумный насос



Прочность

Специально разработан для мобильного применения, может работать в экстремальных условиях, при температуре от -40°C до $+40^{\circ}\text{C}$ и на высоте от -1000 m до 4000 m , устойчив к сильной вибрации

Эффективность

Новейшая кулачковая вакуумная технология, сухое бесконтактное сжатие, отсутствие загрязнения перекачиваемой среды, интеллектуальный частотно-регулируемый привод, низкое потребление энергии, длительный срок службы без обслуживания

Компактность

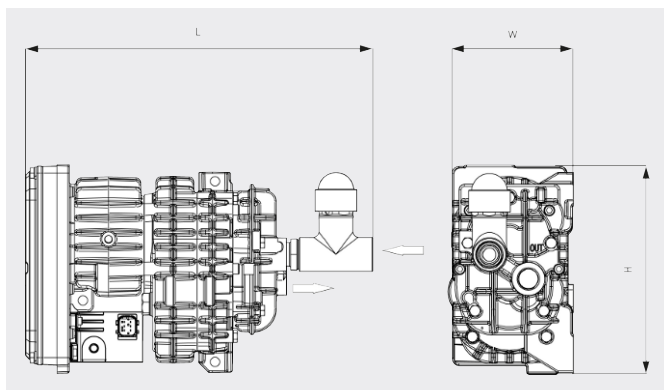
Небольшая площадь основания за счет конструкции «все в одном»

MINK MB 0018 A

Сухой кулачковый вакуумный насос

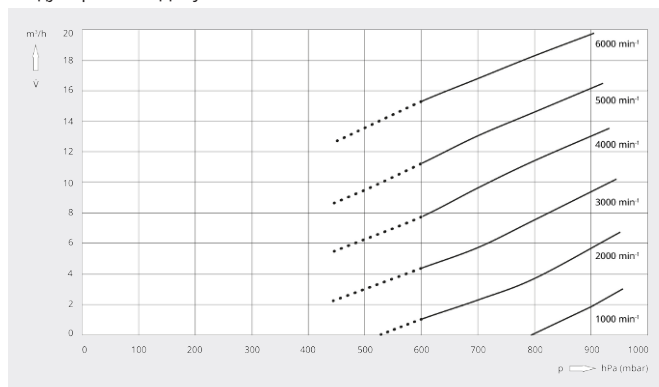


Габаритный чертеж



Скорость откачки

Воздух при 20 °С. Допустимое отклонение: ±10 %



MINK MB 0018 A

Номинальная производительность	18 m ³ /h
Предельное остаточное давление	600 / 450 hPa (mbar)
Номинальная мощность двигателя	0,5 kW
Номинальная частота вращения двигателя	6000 min ⁻¹
Температура окружающей среды	-40 ... +40
Уровень шума (ISO 2151)	73 dB(A)
Масса, прикл.	6,5 kg
Размеры (L x W x H)	329,5 x 120 x 199 mm
Впуск газа / выпуск	G ¾" / G ½"

ХОТИТЕ УЗНАТЬ БОЛЬШЕ?

Свяжитесь с нами!
info@busch.ru или +7 495 648 67 26



ЗАПОЛНИТЕ ФОРМУ
ОБРАТНОЙ СВЯЗИ



ПОЗВОНИТЕ НАМ