

SECO SV 1010-1040 C/D

Сухие пластинчато-роторные вакуумные насосы



Компактность

Конструкция с прямым приводом

Надежность

Прочная конструкция, доказанная производительность, самосмазывающиеся лопасти, отсутствие рабочих жидкостей

Превосходные рабочие характеристики

Высокопроизводительные лопасти Aerodur из циркона-274, длительный срок службы, исключительная устойчивость к износу и влажности

Аксессуары, запасные части и дополнительные опции

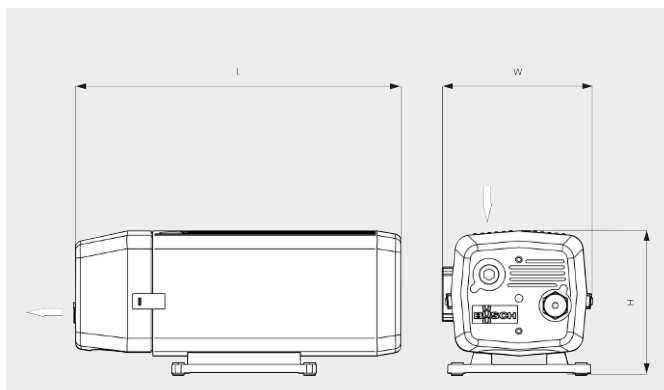
- Впускной фильтр
- Вакуумный регулятор
- Обратный клапан (на входе)
- Ниппель шланга

SECO SV 1010-1040 C/D

Сухие пластинчато-роторные вакуумные насосы

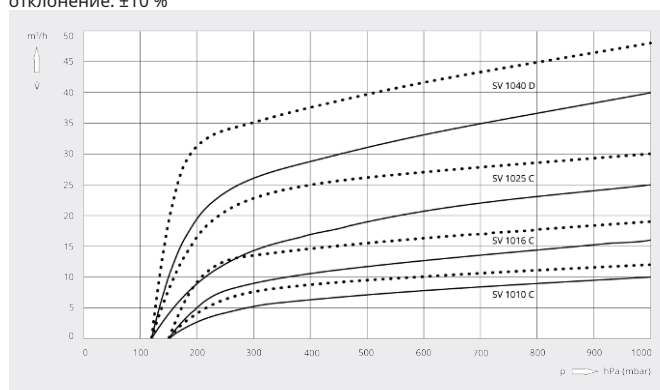


Габаритный чертеж



Скорость откачки
Воздух при 20 °С. Допустимое отклонение: ±10 %

— 50 Hz 60 Hz



	SECO SV 1010 C	SECO SV 1016 C	SECO SV 1025 C	SECO SV 1040 D
Номинальная производительность	10 / 12 m³/h (50/60 Hz)	16 / 19 m³/h (50/60 Hz)	25 / 30 m³/h (50/60 Hz)	40 / 48 m³/h (50/60 Hz)
Предельное остаточное давление	150 hPa (mbar) (50/60 Hz)	150 hPa (mbar) (50/60 Hz)	120 hPa (mbar) (50/60 Hz)	120 hPa (mbar) (50/60 Hz)
Номинальная мощность двигателя	0,37 kW (50/60 Hz)	0,55 kW (50/60 Hz)	0,9 kW (50/60 Hz)	1,25 kW (50/60 Hz)
Номинальная частота вращения двигателя	1500 / 1800 min ⁻¹ (50/60 Hz)	1500 / 1800 min ⁻¹ (50/60 Hz)	1500 / 1800 min ⁻¹ (50/60 Hz)	1500 / 1800 min ⁻¹ (50/60 Hz)
Уровень шума (ISO 2151)	58 / 61 dB(A) (50/60 Hz)	60 / 65 dB(A) (50/60 Hz)	66 / 65 dB(A) (50/60 Hz)	65 / 64 dB(A) (50/60 Hz)
Масса, прикл.	21 kg	25 kg	33 kg	38 kg
Размеры (L x W x H)	413 x 239 x 224 mm	440 x 239 x 224 mm	499 x 253 x 246 mm	554 x 257 x 246 mm
Впуск газа / выпуск	G ½" / G ½"	G ½" / G ½"	G ¾" / G ¾"	G ¾" / G ¾"

ХОТИТЕ УЗНАТЬ БОЛЬШЕ?

Свяжитесь с нами!
info@busch.ru или +7 495 648 67 26



ЗАПОЛНИТЕ ФОРМУ
ОБРАТНОЙ СВЯЗИ



ПОЗВОНИТЕ НАМ