

COMBI CMM (MINK + MINK)

Блок вакуумного насоса



VACUUM SOLUTIONS



Эффективность

Новейшая сухая кулачковая вакуумная технология, существенное снижение энергопотребления по сравнению с традиционными вакуумными генераторами, экономичность

Почти не требует технического обслуживания

Сухая и бесконтактная эксплуатация, решение на основе сухих кулачковых вакуумных насосов MINK MM

Универсальность

Удобство адаптации к конкретным потребностям и технологическим процессам заказчика

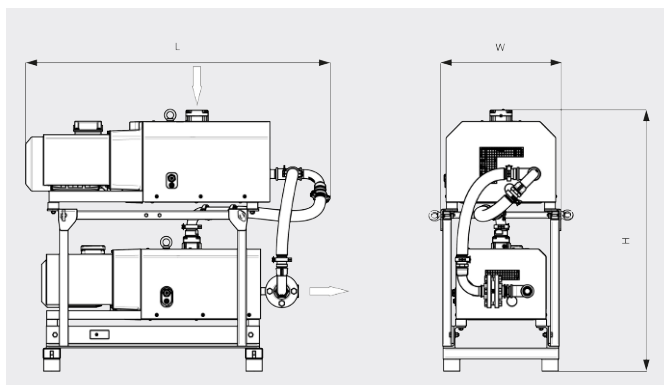
COMBI CMM (MINK + MINK)

Блок вакуумного насоса



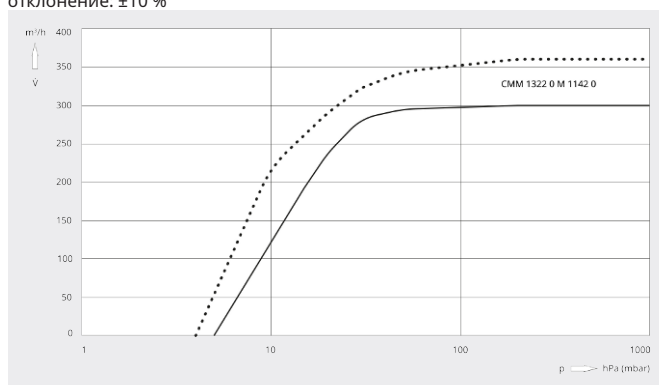
VACUUM SOLUTIONS

Габаритный чертеж



Скорость откачки
Воздух при 20 °С. Допустимое отклонение: ±10 %

— 50 Hz 60 Hz



COMBI CMM	
Номинальная скорость откачки	300 / 360 m³/h (50/60 Hz)
Предельное остаточное давление	10 hPa (mbar) (50/60 Hz)
Номинальная мощность двигателя	9,5 / 12,8 kW (50/60 Hz)
Номинальная частота вращения двигателя	3000 / 3600 min ⁻¹ (50/60 Hz)
Размеры (L x W x H)	1385 x 546 x 1184 mm
Впуск газа / выпуск	G 2" / G 1½"

ХОТИТЕ УЗНАТЬ БОЛЬШЕ?

Свяжитесь с нами!
info@busch.ru или +7 495 648 67 26



ЗАПОЛНИТЕ ФОРМУ
ОБРАТНОЙ СВЯЗИ



ПОЗВОНИТЕ НАМ